

808™



HEX **ENCOREXL**™

PARTY SYSTEM

QUICK START GUIDE

Instructions en français11
Instrucciones en español22

Get ready for huge, booming sound!

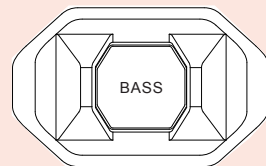
The 808 Hex EncoreXL Party System has what you need to take your party to the next level!

- + **Multiple audio inputs** that let you play music via USB, SD card, Bluetooth, even the radio or a direct input.
- + **Two microphone inputs** that let you (and a friend!) sing along, with one mic included.
- + **Preset and custom EQ** settings that let you get exactly the sound you want.
- + **Bass boost** that gives your music an extra kick!
- + **Built-in multi-mode lighting** that creates the ultimate portable light show.

This guide takes you through the steps to get started!

Press Me and See!

What can a single button do? Press the BASS button on the top of the EncoreXL to find out for yourself—a big punch to your music, and a light show with some serious wattage! Just play, press, and pump it up!



Step 1: Unpack

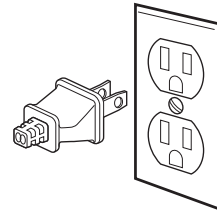
Make sure the following items came in this package.

- Speaker
- Microphone
- 4ft Audio Cable
- AC Power Cord
- FM Antenna

Step 2: Plug in the speaker

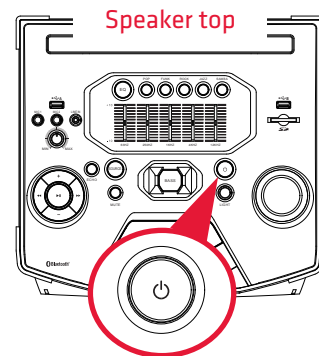
Attach one end of the AC power cord to the **AC MAINS** jack on the back of the speaker.

Plug the other end of the power cord into a working outlet or surge protector.



Step 3: Turn the speaker on

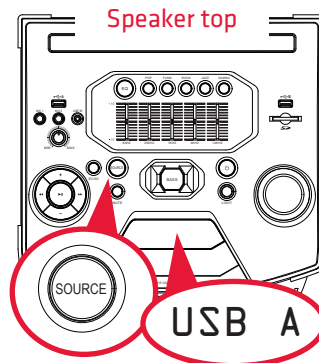
Press the  button on the top of the speaker to turn it on.



Step 4: Choose your audio source

Press the SOURCE button on the top of the speaker to cycle through the available inputs:

- USB A
- USB B
- SD
- Line In
- Bluetooth
- Radio



The display on the top of the speaker shows you which audio source is currently playing.

To set up Bluetooth: Follow the instructions below.

Setting up Bluetooth

1. Press the SOURCE button on the speaker until the display says “BLUETOOTH.”

2. Press and hold the ►|| button on the speaker.

The light rings on the front of the speaker flash blue, and the speaker gives an audio signal.

3. Enable Bluetooth on your phone or other audio device

If it isn't already on, turn on the Bluetooth function of your device.

4. Select 808 Encore XL from the list of devices

The speaker gives an audio signal when it's finished connecting to your smartphone. The lights on the front of the speaker flash green, and the display on the top of the speaker says “BLUETOOTH CONNECTED”.

Notes: If you don't see **808 Encore XL** in the list of Bluetooth devices on your phone, choose "Scan" from your phone's Bluetooth menu.

The process of enabling Bluetooth and connecting varies from device to device. See your device's owners manual for more information and specific instructions.

5. Start playing music on your device

The speaker starts streaming your music wirelessly.

Note: Make sure your device's volume is set to at least 75%.

Bluetooth Wireless Connection Tips

- Make sure the Bluetooth capability of your device is turned on.
- Make sure there's nothing plugged into the speaker's **Aux In** jack when you're trying to use Bluetooth.
- The Bluetooth wireless connection works up to a range of roughly 33 feet (10 meters). This range may vary, however, based on other factors, such as room layout, wall material, obstacles, your device's Bluetooth performance, etc. If you're having problems connecting to the speaker, move closer to it.
- If your device asks you for a password to connect, use "0000".

Using EQ

This speaker has an **EQ** button and 5-band equalizer that let you adjust its sound manually, as well as preset buttons (**POP/FUNK/ROCK/JAZZ/SAMBA**) that automatically adjust the equalization to enhance the sound for each type of music.

To adjust the EQ manually: Press the **EQ** button (the display on top of the speaker says “**EQMAN**”). Then adjust the 5-band equalizer. Press the **EQ** button again to go to “**EQ ROCK**.”

Note: The 5-band equalizer does not work when Bass Boost is ON. The display on the top of the speaker says “Not available”.

To use one of the preset EQ settings: Press the button for the setting you want to use.

Activating Bass Boost and Light Show

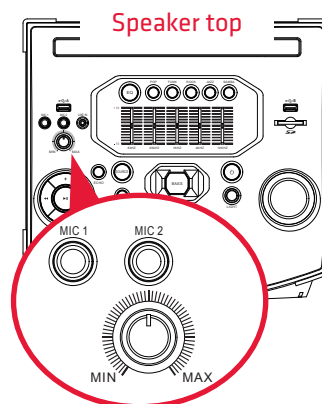
The EncoreXL speaker offers a Bass Boost feature that gives your music a volume lift and bass punch. Press the **BASS** button on the top of the speaker to toggle Bass Boost on and off. The **BASS** button also triggers the EncoreXL light show effects on the speaker’s front.

Using the Microphone Inputs

The Encore XL comes with a microphone you can use to sing along or make announcements!

Simply plug the provided microphone into one of the MIC jacks on the top of the speaker and control the microphone volume with the knob under the MIC jacks. Start playback on any of the audio sources and sing along!

The Encore XL can accommodate a second microphone as well (not provided). The microphone volume adjustment works for both mics.



Using Dynamic Lighting

The **LIGHT** dial on top of the speaker gives you control over the built-in dynamic lighting on the speaker's front.

Press the **LIGHT** dial to cycle through the multiple lighting modes:

Dance: The light pulses and changes color to the beat of your music.

Off: Turns the front lighting off.

Always on: Turn the **LIGHT** dial to change colors.

Pulse: The light pulses to the beat of your music (you might need to turn your music up!). Turn the **LIGHT** dial to change colors.

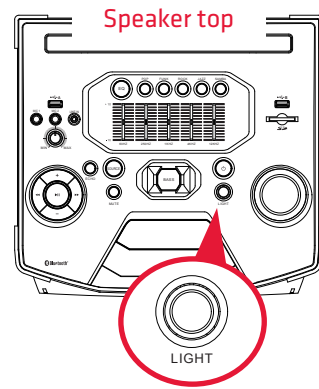
Party: The light changes colors to the beat of the music.

Breath: The light gradually intensifies and diminishes. Turn the **LIGHT** dial to change colors.

Chill: The light slowly goes through all the colors.

Turn the **LIGHT** dial to cycle through the available colors for the Always On, Pulse, and Breath modes.

In addition to the light modes available through the **LIGHT** dial, the speaker also features a "light show" mode, triggered by the **BASS** button.



Tour of the Encore Party System

USB A port connects to a USB storage device for MP3 playback. To play music from this device, press **SOURCE** until the display reads “USB A.”

MIC 1 and **MIC 2 jacks** let you connect up to two microphones (including the provided mic) to use with the speaker, for karaoke or announcements.

LINE IN jack lets you connect to an external audio device with a 3.5mm audio cable. The speaker switches automatically to LINE IN when you insert the cable.

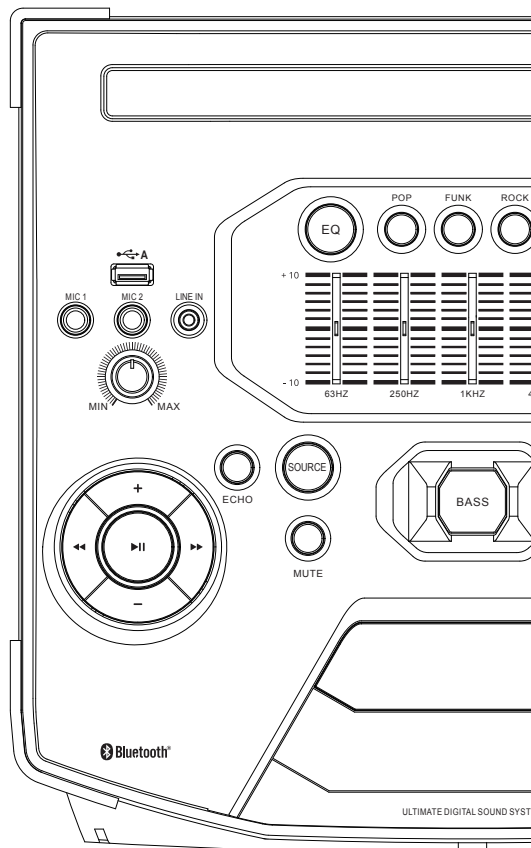
Microphone volume dial adjusts the volume of the microphones.

ECHO button adds a reverb effect to the microphone audio. Press this button to turn this effect on/off.

SOURCE button cycles through the different audio sources available: USB A, USB B, SD, LINE IN, BLUETOOTH, and RADIO. The display shows the current audio source.

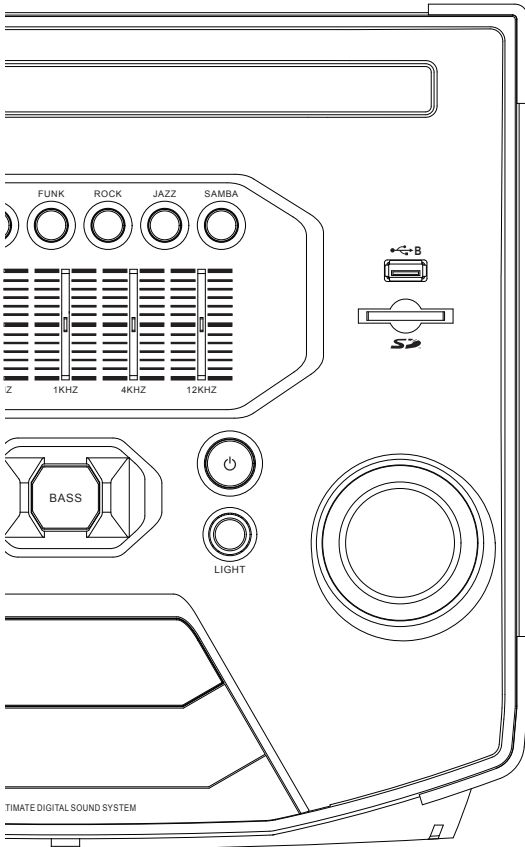
MUTE button silences all audio from the speaker. Press this button to mute/unmute speaker sound.

◀◀ and ▶▶ buttons go to the previous or next track during USB, SD, or Bluetooth playback (press and hold for USB or SD to scan through a track). In radio mode, press to go to the next frequency, or hold to go to the next strong station.



▶|| button starts or pauses playback in USB, SD, or Bluetooth modes. In radio mode, scans for stations and stores presets (press and hold). In Bluetooth mode, press and hold to start pairing to a new Bluetooth device.

+ and - buttons go to the next/previous preset station in radio mode. In USB or SD mode, goes to the next/previous 10 songs (press) or folder (press and hold).



k

BASS button activates the bass boost volume lift and light show. Press to turn bass boost on/off.

Display shows the current audio source as well as information about the source (radio station frequency, for example) and Bluetooth connection status.

EQ button and **5-band equalizer** allow you to manually adjust the equalization for this speaker.

Preset buttons (POP/FUNK/ROCK/JAZZ/SAMBA) automatically adjust the equalization to enhance the sound for each type of music.

USB B port connects to a USB storage device for MP3 playback. To play music from this device, press **SOURCE** until the display reads “USB B.”

SD card slot holds an SD card for MP3 playback. To play music from your card, press **SOURCE** until the display reads “SD.”

Volume dial adjusts the speaker’s volume. The display shows the current level as you adjust (from 0, minimum, to 40, max).

Power button turns the speaker on and off.

LIGHT dial controls the speaker’s multi-mode lighting. Press to cycle through the six light modes: Dance, Off, Always On, Pulse, Party, Breath, and Chill. Turn the dial in Always On, Pulse, and Breath mode to change the color of the light.

FM antenna jack (back of speaker, not shown) connects to the included FM antenna to improve FM radio reception.

12 Month Limited Warranty

Voxx Accessories Corporation (the "Company") warrants to the original retail purchaser of this product that should this product or any part thereof, under normal use and conditions, be proven defective in material or workmanship within 12 months from the date of original purchase, such defect(s) will be repaired or replaced with new or reconditioned product (at the Company's option) without charge for parts and repair labor. To obtain repair or replacement within the terms of the warranty, the product is to be delivered with proof of warranty coverage (e.g. dated bill of sale), specification of defect(s), transportation prepaid, to an approved warranty station. For the location of the nearest warranty station to you, call toll-free to our control office: 1-800-645-4994.

This Warranty is not transferable and does not cover product purchased, serviced or used outside the United States or Canada. The warranty does not extend to the elimination of externally generated static or noise, to costs incurred for the installation, removal or reinstallation of the product. The warranty does not apply to any product or part thereof which, in the opinion of the company, has suffered or been damaged through alteration, improper installation, mishandling, misuse, neglect, accident or exposure to moisture. This warranty does not apply to damage caused by an AC adapter not provided with the product, or by leaving non-rechargeable batteries in the product while plugged into an AC outlet.

THE EXTENT OF THE COMPANY'S LIABILITY UNDER THIS WARRANTY IS LIMITED TO THE REPAIR OR REPLACEMENT PROVIDED ABOVE AND, IN NO EVENT, SHALL THE COMPANY'S LIABILITY EXCEED THE PURCHASE PRICE PAID BY PURCHASER FOR THE PRODUCT.

This Warranty is in lieu of all other express warranties or liabilities. ANY IMPLIED WARRANTIES, INCLUDING ANY IMPLIED WARRANTY OF MERCHANTABILITY OR FITNESS FOR A PARTICULAR PURPOSE, SHALL BE LIMITED TO DURATION OF THIS WARRANTY. ANY ACTION FOR BREACH OF ANY WARRANTY HEREUNDER, INCLUDING ANY IMPLIED WARRANTY, MUST BE BROUGHT WITHIN A PERIOD OF 24 MONTHS FROM THE DATE OF ORIGINAL PURCHASE. IN NO CASE SHALL THE COMPANY BE LIABLE FOR ANY CONSEQUENTIAL OR INCIDENTAL DAMAGES WHATSOEVER. No person or representative is authorized to assume for the Company any liability other than expressed herein in connection with the sale of this product.

Some states/provinces do not allow limitations on how long an implied warranty lasts or the exclusion or limitation of incidental or consequential damage so the above limitations or exclusions may not apply to you. This Warranty gives you specific legal rights and you may also have other rights which vary from state/province to state/province.



808™



HEX **ENCOREXL**™

SONORISATION POUR LA FÊTE

GUIDE DE DÉMARRAGE RAPIDE

English instructions..... 1
Instrucciones en español.....22

Préparez-vous à entendre un son puissant et grave!

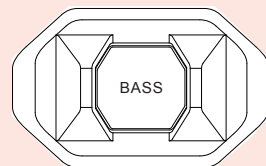
Le système de sonorisation pour la fête 808 Hex EncoreXL offre tout ce qu'il faut pour élever l'ambiance de votre fête!

- + **Entrées audio multiples** qui permettent d'écouter la musique via les entrées USB, une carte SD, Bluetooth, et même la radio ou une entrée directe.
- + **Deux entrées microphone** qui vous permettent (ainsi qu'à un ami!) de chanter, avec un micro inclus.
- + **Réglages d'égalisation (EQ) pré-réglés ou personnalisés** permettant d'obtenir exactement le son désiré.
- + **Amplification des basses** qui donne plus de vigueur à votre musique!
- + **Éclairage multimode intégré** qui crée un impressionnant spectacle de lumière portable.

Ce guide présente les étapes permettant de commencer à utiliser le système!

Appuyez pour voir!

Que peut faire un seul bouton? Appuyez sur le bouton BASS sur le dessus du EncoreXL pour découvrir par vous-même son fort effet sur votre musique et le puissant spectacle de lumière qu'il produit! Écoutez votre musique, appuyez sur le bouton et montez le son!



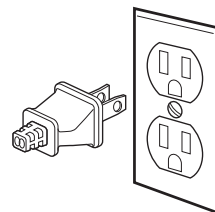
Étape 1 : Déballez

S'assurer que les articles suivants sont inclus dans l'emballage.

- Haut-parleur
- Microphone
- Câble audio de 1,2 m (4 pi)
- Cordon d'alimentation c.a.
- Antenne FM

Étape 2 : Branchement du haut-parleur

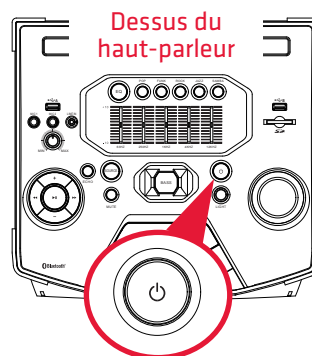
Brancher une extrémité du cordon d'alimentation c.a. sur la prise **AC MAINS** à l'arrière du haut-parleur.



Brancher l'autre extrémité du cordon d'alimentation sur une prise active ou sur un parasurtenseur.

Étape 3 : Allumer le haut-parleur

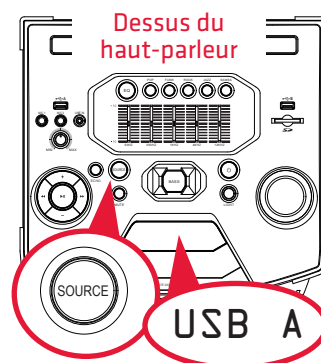
Appuyer sur le bouton  situé sur le dessus du haut-parleur pour l'allumer.



Étape 4 : Choisir la source audio

Appuyer sur le bouton SOURCE situé sur le dessus du haut-parleur pour faire défiler les entrées disponibles :

- USB A
- USB B
- SD
- Line In
- Bluetooth
- Radio



L'affichage sur le dessus du haut-parleur indique la source en cours de lecture.

Pour configurer Bluetooth : Suivre les instructions ci-dessous.

Configuration de Bluetooth

1. Appuyer sur le bouton SOURCE sur le haut-parleur jusqu'à ce que l'affichage indique « BLUETOOTH ».
2. Appuyer sur le bouton ►|| sur le haut-parleur et le maintenir enfoncé.

L'anneau de lumière sur l'avant du haut-parleur clignote en bleu et le haut-parleur émet un signal audio.

3. Activer la fonction Bluetooth du téléphone ou de tout autre appareil audio.

Si la fonction Bluetooth de l'appareil n'est pas encore activée, l'activer.

4. Sélectionner 808 Encore XL sur la liste des appareils.

Le haut-parleur émet un signal sonore lorsque la connexion à votre téléphone intelligent est terminée. Les lumières à l'avant du haut-parleur clignotent en vert, et l'affichage sur le dessus du haut-parleur indique « BLUETOOTH CONNECTED » (Bluetooth connecté).

Remarques : Si **808 Encore XL** ne s'affiche pas sur la liste des appareils Bluetooth de votre téléphone, sélectionner « Scan » sur le menu Bluetooth du téléphone.

Le processus d'activation Bluetooth et de connexion varie d'un appareil à l'autre. Se reporter au manuel du propriétaire de l'appareil pour obtenir des informations supplémentaires et des instructions spécifiques.

5. Démarrer la lecture de musique sur votre appareil.

Le haut-parleur diffuse la musique en continu grâce à sa connexion sans fil.

Remarque : Veiller à régler le volume de votre appareil à 75 % au minimum.

Conseils pour la connexion sans fil Bluetooth

- Vérifier que la fonction Bluetooth de l'appareil est activée.
- Vérifier que rien n'est branché sur la prise Aux In du haut-parleur lors de l'utilisation de Bluetooth.
- La connexion sans fil Bluetooth dispose d'une portée d'environ 10 m (33 pi). Cependant, cette portée peut varier en fonction d'autres facteurs, tels que l'agencement de la pièce, le matériau des murs, les obstacles, la performance Bluetooth de l'appareil, etc. En cas de problème de connexion avec le haut-parleur, se rapprocher du haut-parleur.
- Si l'appareil demande un mot de passe pour se connecter, utiliser « 0000 ».

Utilisation de l'égalisation EQ

Ce haut-parleur dispose d'un bouton **EQ** et d'un égaliseur 5 voies qui permet d'ajuster le son manuellement ainsi que de boutons pré-réglés (**POP/FUNK/ROCK/JAZZ/SAMBA**) qui ajustent automatiquement l'égalisation afin améliorer le son de chaque type de musique.

Pour régler l'égaliseur EQ manuellement : Appuyer sur le bouton **EQ** (l'affichage sur le dessus du haut-parleur indique « **EQMAN** »). Puis régler l'égaliseur 5 voies. Appuyer de nouveau sur le bouton EQ pour aller à « **EQ ROCK** ».

Remarque : L'égaliseur 5 voies ne fonctionne pas lorsque l'amplificateur de basse Bass Boost est ACTIF. L'affichage sur le dessus du haut-parleur indique « **Not available** » (non disponible).

Pour utiliser un des pré-réglages d'égalisation EQ : Appuyer sur le bouton du réglage désiré.

Amplification des basses et spectacle de lumière

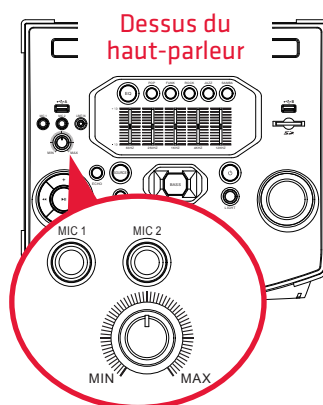
Le haut-parleur EncoreXL offre une fonction d'amplification des basses (Bass Boost) qui augmente le volume sonore et la puissance des basses. Appuyer sur le bouton BASS sur le dessus du haut-parleur pour activer ou désactiver l'amplificateur de basses. Le bouton BASS déclenche aussi des effets de lumière « spectacle de lumière » à l'avant du haut-parleur EncoreXL.

Utilisation des entrées microphone

Le Encore XL est livré avec un microphone qui peut être utilisé pour chanter ou faire des annonces!

Il suffit de brancher le microphone fourni sur une des prises MIC sur le dessus du haut-parleur et de contrôler le volume du microphone à l'aide du bouton sous les prises MIC. Lancer la lecture via l'une des sources audio et chanter!

Le Encore XL peut aussi recevoir un deuxième microphone (non fourni). Le réglage du volume du microphone fonctionne pour les deux micros.



Utilisation de l'éclairage dynamique

Le bouton **LIGHT** sur le dessus du haut-parleur permet de commander l'éclairage dynamique intégré sur l'avant du haut-parleur.

Appuyer sur le bouton **LIGHT** pour faire défiler les multiples modes d'éclairage :

Dance (danse) : La lumière pulse et change de couleur au rythme de la musique.

Off (éteint) : Éteint la lumière sur l'avant du haut-parleur.

Always on (toujours allumé) : Tourner le bouton **LIGHT** pour changer de couleur.

Pulse (pulsations) : La lumière émet des pulsations coordonnées au rythme de la musique (Il est parfois nécessaire d'augmenter le son!). Tourner le bouton **LIGHT** pour changer de couleur.

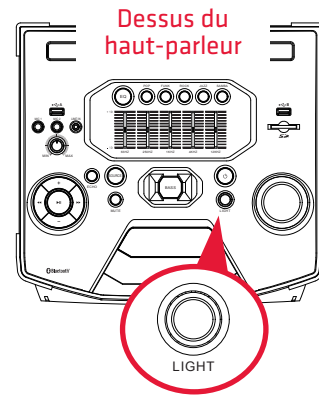
Fête : La lumière change de couleur au rythme de la musique.

Breath (souffle) : La lumière augmente graduellement puis diminue. Tourner le bouton **LIGHT** pour changer de couleur.

Chill (calmer) : La lumière passe lentement d'une couleur à l'autre.

Tourner le bouton **LIGHT** pour faire défiler les couleurs disponibles pour les modes Always On, Pulse, et Breath.

En plus des modes de lumière disponibles grâce au bouton **LIGHT**, le haut-parleur propose aussi un mode « spectacle de lumière », déclenché par le bouton « **BASS** »



Tour du système pour la fête Encore

Le port  A se connecte à un périphérique de stockage USB pour la lecture de fichiers MP3. Pour écouter de la musique depuis cet appareil, appuyer sur **SOURCE** jusqu'à ce que l'affichage indique « USB A ».

Les prises MIC 1 et MIC 2 permettent de connecter jusqu'à deux microphones (y compris le micro fourni) à utiliser avec le haut-parleur, pour le karaoké ou pour des annonces.



La prise LINE IN (entrée ligne) permet de se connecter à un appareil audio externe avec un câble audio de 3,5 mm. Le haut-parleur passe automatiquement à LINE IN quand un câble est inséré.

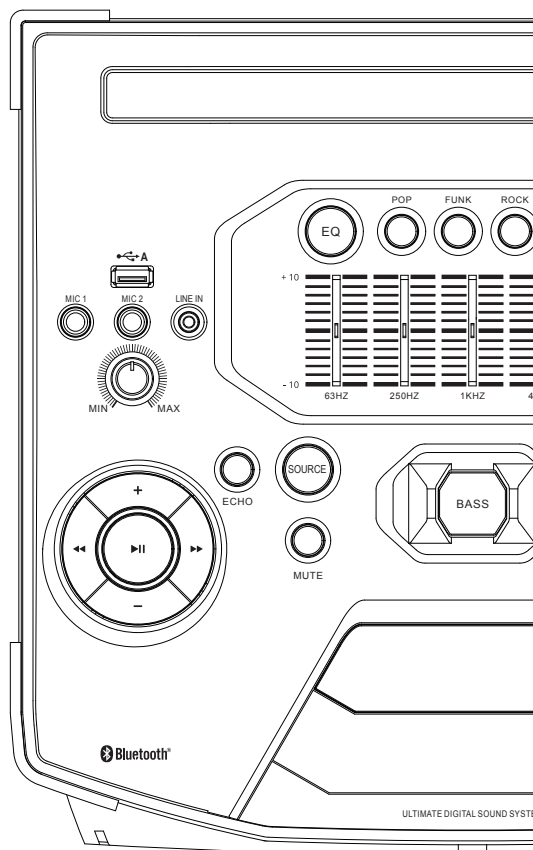
Le bouton de réglage de volume des microphones permet d'ajuster le volume des microphones.


Le bouton ECHO ajoute un effet de réverbération au son du microphone. Appuyer sur ce bouton pour activer/désactiver cet effet.

Le bouton SOURCE fait défiler les différentes sources audio disponibles : USB A, USB B, SD, LINE IN, BLUETOOTH, et RADIO. L'affichage indique la source audio en cours d'utilisation.

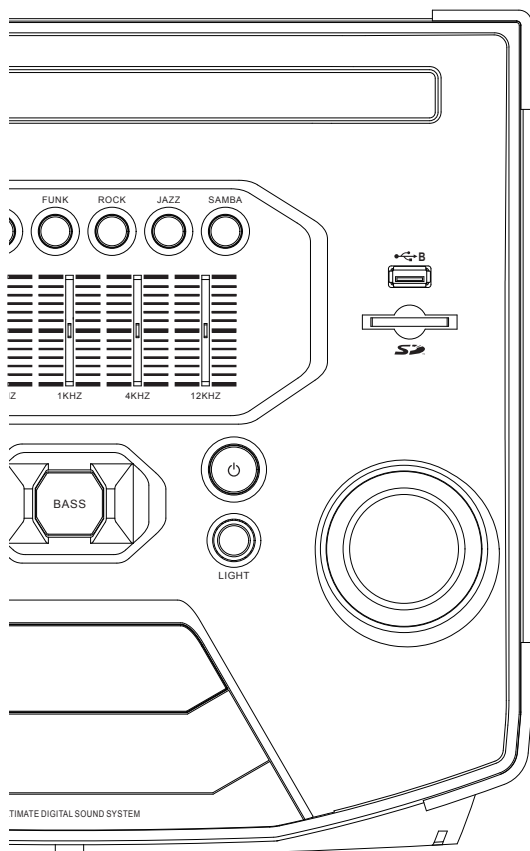
Le bouton MUTE (sourdine) fait taire tous les sons du haut-parleur. Appuyer sur ce bouton pour activer/désactiver le son du haut-parleur.

Les boutons  et  passent au morceau suivant ou précédent lors de la lecture USB, SD, ou Bluetooth (l'appui et le maintien permettent de parcourir un morceau lu sur USB ou carte SD). En mode radio, appuyer pour passer à la fréquence suivante ou maintenir enfoncé pour passer à la station puissante suivante.



Le bouton  démarre ou arrête la lecture en mode USB, SD ou Bluetooth. En mode radio, il permet de parcourir les stations et de mémoriser des pré-réglages (appui et maintien). En mode Bluetooth, appuyer et maintenir le bouton enfoncé pour commencer à appairer à un nouvel appareil Bluetooth.

Les boutons + et - permettent de passer à la station pré-réglée suivante/précédente en mode radio. En mode USB ou SD, ils passent aux 10 morceaux suivants/précédents (appui) ou au répertoire (appui et maintien).



Le bouton BASS active l'augmentation du volume des basses et le spectacle de lumière. Appuyer pour activer/désactiver l'amplification des basses.

L'affichage indique la source audio actuelle ainsi que les informations sur la source (fréquence de la station par exemple) et l'état de la connexion Bluetooth.

Le bouton EQ et l'égaliseur 5 voies permettent d'ajuster manuellement l'égalisation pour chaque type de musique.

Les boutons pré-réglés (POP/FUNK/ROCK/JAZZ/SAMBA) ajustent automatiquement l'égalisation afin améliorer le son pour chaque type de musique.

Le port USB B se connecte à un périphérique de stockage USB pour la lecture de fichiers MP3. Pour écouter de la musique depuis cet appareil, appuyer sur **SOURCE** jusqu'à ce que l'affichage indique « USB B ».

Le logement de carte SD peut contenir une carte SD pour la lecture de fichiers MP3. Pour écouter de la musique depuis la carte, appuyer sur **SOURCE** jusqu'à ce que l'affichage indique « SD ».

Le bouton de volume ajuste le volume sonore du haut-parleur. L'affichage indique le niveau actuel pendant le réglage (de 0 au minimum, à 40 au maximum).

Le bouton allume et éteint le haut-parleur.

Le bouton **LIGHT** commande l'éclairage multimode du haut-parleur. Appuyer pour faire défiler les six modes de lumière : Dance (danse), Off (éteint), Pulse (pulsations), Party (fête), Breath (souffle) et Chill (calmer). Pour changer la couleur de la lumière, tourner le cadran sur les modes Always On (toujours allumé), Pulse (pulsations), et Breath (souffle).

L'antenne FM incluse se connecte à **la prise d'antenne FM** (arrière du haut-parleur, non illustrée) pour améliorer la réception de la radio FM.

Garantie limitée de 12 mois

Voxx Accessories Corporation (l'« Entreprise ») garantit à l'acheteur au détail d'origine de ce produit que si, dans les 12 mois suivant la date d'achat d'origine, ce produit ou l'une quelconque de ses pièces, sous réserve d'utilisation et de conditions normales, présente un ou des défauts de matériau ou de fabrication, ce ou ces défauts feront l'objet d'une réparation ou d'un remplacement avec un produit reconditionné (à la discrétion de l'Entreprise) sans frais pour les pièces et pour le temps de main-d'œuvre.

Pour obtenir une réparation ou un remplacement en vertu des termes de la garantie, le produit doit être livré avec preuve de couverture de garantie (c'est-à-dire une preuve d'achat datée), une description du ou des défauts, et les frais de transport payés d'avance, à un centre de réparation agréé. Pour connaître l'emplacement du centre de réparation le plus proche de chez vous, veuillez appeler sans frais notre bureau de contrôle au : 1 800 645-4994.

Cette garantie ne peut être transférée et ne couvre pas un produit acheté, entretenu ou utilisé à l'extérieur des États-Unis ou du Canada. La garantie ne couvre ni l'élimination de l'électricité statique ou du bruit produits à l'extérieur, ni les frais d'installation, de retrait et de réinstallation du produit. La garantie ne s'applique pas à tout produit ou à une de ses parties qui, de l'avis de l'Entreprise, a subi des dommages suite à une modification, une installation incorrecte, une manipulation inappropriée, une mauvaise utilisation, une négligence, un accident ou une exposition à de l'humidité. Cette garantie ne couvre pas les dommages causés par un adaptateur c.a. qui n'a pas été fourni avec le produit, ou par des piles non rechargeables qui sont laissées dans le produit alors que ce dernier est branché dans une prise secteur c.a.

LA RESPONSABILITÉ DE L'ENTREPRISE EN VERTU DE CETTE GARANTIE EST LIMITÉE À LA RÉPARATION OU AU REMPLACEMENT INDIQUÉ CI-DESSUS ET EN AUCUN CAS, NE DOIT DÉPASSER LE PRIX D'ACHAT PAYÉ PAR L'ACHETEUR DU PRODUIT. Cette Garantie remplace toute autre garantie ou responsabilité explicite. TOUTE GARANTIE IMPLICITE, INCLUANT TOUTE GARANTIE IMPLICITE DE QUALITÉ MARCHANDE OU D'ADAPTATION À UN USAGE PARTICULIER EST LIMITÉE À LA DURÉE DE CETTE GARANTIE. TOUTE ACTION RELATIVE À UNE VIOLATION DE TOUTE GARANTIE CI-DESSOUS, INCLUANT TOUTE GARANTIE IMPLICITE, DOIT ÊTRE SOUMISE DANS LES 24 MOIS SUIVANT LA DATE DE L'ACHAT D'ORIGINE. EN AUCUN CAS L'ENTREPRISE NE PEUT ÊTRE RESPONSABLE POUR UN QUELCONQUE DOMMAGE CONSÉCUTIF OU INDIRECT. Aucune personne ou aucun représentant n'est autorisé à assumer au nom de l'Entreprise une responsabilité autre que celle exprimée dans la présente en rapport avec la vente de ce produit. Certaines juridictions ne permettent pas les limitations implicites quant à la durée d'une garantie, non plus que l'exclusion ou la limitation des dommages indirects ou consécutifs, de sorte que les limitations ou exclusions énoncées ci-dessus pourraient être nulles dans votre cas. Cette Garantie vous confère des droits juridiques spécifiques qui s'ajoutent aux autres droits éventuels qui peuvent varier d'une juridiction à l'autre.



808™



HEX **ENCOREXL**™

SISTEMA DE FIESTAS

GUÍA DE INICIO RÁPIDO

English instructions..... 1
Instructions en français.....11

¡Prepárese para un tremendo y potente sonido!

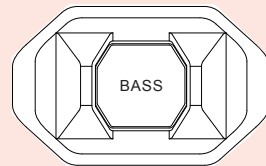
¡El Sistema de fiestas 808 Hex EncoreXL tiene lo que usted necesita para llevar su fiesta al siguiente nivel!

- + **Múltiples entradas de audio** que le permiten reproducir música vía USB, tarjeta SD, Bluetooth, así como radio o una entrada directa.
- + **Dos entradas de micrófono** que le permiten a usted (¡y un amigo!) cantar a coro, con un micrófono incluido.
- + **Ajustes preestablecidos y personalizados de EQ (ecualización)** que le permiten obtener exactamente el sonido que usted quiere.
- + **Acentuación de graves** ¡para acentuar más su música!
- + **Iluminación multimodo incorporada** que crea el mejor espectáculo de iluminación portátil.

¡Esta guía lo lleva a través de los pasos para poder comenzar!

¡Oprima y mire qué pasa!

¿Qué puede hacer un solo botón? Oprima el botón BASS en la parte superior del EncoreXL para descubrirlo por usted mismo: ¡dele brío a su música y unos efectos de iluminación verdaderamente potentes! ¡Simplemente ponga música, oprima el botón y aumente los decibelios!



Paso 1: Desempaque

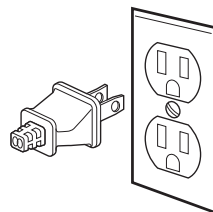
Asegúrese que los siguientes artículos estén incluidos en el empaque.

- Altavoz
- Micrófono
- Cable de audio de 4 pies
- Cable de alimentación de CA
- Antena FM

Paso 2: Conecte el altavoz

Conecte un extremo del cable de alimentación de CA en el enchufe para la red eléctrica de CA en la parte posterior del altavoz.

Conecte el otro extremo del cable de alimentación en un tomacorriente o protector contra sobrecargas que funcionen.



Paso 3: Para encender el altavoz

Oprima el botón  ubicado en la parte superior del altavoz para encenderlo.



Paso 4: Seleccione la fuente de audio

Oprima el botón SOURCE (Fuente) ubicado en la parte superior del altavoz para avanzar a través de las entradas disponibles.

- USB A
- USB B
- SD
- Entrada de línea
- Bluetooth
- Radio



La pantalla en la parte superior del altavoz le indica la fuente de audio que está siendo reproducida actualmente.

Para configurar Bluetooth: Siga las instrucciones a continuación.

Configuración de Bluetooth

1. Oprima el botón SOURCE en el altavoz hasta que la pantalla muestre “BLUETOOTH”.

2. Oprima y no suelte el botón ►|| en el altavoz.

Los anillos de luz en la parte anterior del altavoz parpadean de color azul, y el altavoz emite una señal de audio.

3. Active la función Bluetooth en su teléfono u otro dispositivo de audio.

Si aún no está activada, active la función Bluetooth de su dispositivo.

4. Seleccione 808 Encore XL en la lista de dispositivos.

El altavoz emite una señal de audio cuando termina de conectarse con su teléfono inteligente. Las luces en la parte anterior del altavoz parpadean de color verde, y la pantalla en la parte superior del altavoz muestra "BLUETOOTH CONNECTED" (Bluetooth conectado).

Avisos: Si **808 Encore XL** no aparece en la lista de dispositivos Bluetooth de su teléfono, seleccione "Scan" (Buscar) en el menú de Bluetooth de su teléfono).

El proceso de activación de Bluetooth y de la conexión varía según el dispositivo. Consulte el manual del usuario del dispositivo para obtener información adicional e instrucciones específicas.

5. Comience a reproducir música en su dispositivo.

El altavoz comienza a canalizar la música inalámbricamente.

Aviso: Asegúrese que el nivel de volumen de su dispositivo esté ajustado a un 75% como mínimo.

Consejos para la conexión inalámbrica Bluetooth

- Asegúrese que la función Bluetooth del dispositivo esté activada.
- Asegúrese que no haya nada acoplado al conector Aux In del altavoz cuando esté intentando utilizar Bluetooth.
- La conexión inalámbrica Bluetooth funciona hasta un alcance de aproximadamente 10 metros (33 pies). Sin embargo, este alcance puede variar dependiendo de otros factores, tales como el diseño de la habitación, el material de las paredes, los obstáculos, el desempeño de Bluetooth de su dispositivo, etc. Si tiene problemas para conectarse con el altavoz, acérquese más.
- Si su dispositivo le solicita un código para conectarse, utilice "0000".

Uso de ecualización (EQ)

Este altavoz tiene un botón **EQ** y un ecualizador de 5 bandas que le permiten a usted ajustar manualmente el sonido del altavoz, así como botones preestablecidos (**POP/FUNK/ROCK/JAZZ/SAMBA**) que ajustan automáticamente la ecualización para mejorar el sonido para cada tipo de música.

Para ajustar la ecualización (EQ) manualmente: Oprima el botón **EQ** (la pantalla en la parte superior del altavoz muestra “**EQMAN**”). Luego, ajuste el ecualizador de 5 bandas. Oprima nuevamente el botón EQ para pasar a “**EQ ROCK**”.

Aviso: El ecualizador de 5 bandas no funciona cuando Acentuación de graves (Bass Boost) está ACTIVADA. La pantalla en la parte superior del altavoz muestra “**Not available**” (No disponible).

Para usar uno de los ajustes de ecualización preestablecidos: Oprima el botón para el ajuste que desea usar.

Activación de la acentuación de graves y los efectos de iluminación

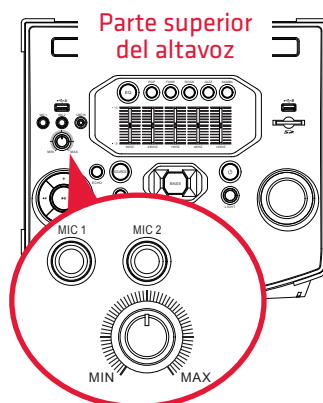
El altavoz EncoreXL ofrece una función de acentuación de graves que confiere a su música acentuación de graves con aumento de volumen. Oprima el botón **BASS** en la parte superior del altavoz para activar y desactivar la acentuación de graves. El botón **BASS** también activa los efectos de iluminación del EncoreXL en la parte anterior del altavoz.

Uso de las entradas de micrófono

¡El Encore XL viene con un micrófono que usted puede utilizar para cantar a coro o hacer anuncios públicos!

Sencillamente enchufe el micrófono suministrado en uno de los conectores MIC en la parte superior del altavoz y regule el volumen del micrófono con el dial que está debajo de los conectores MIC. ¡Inicie la reproducción en cualquiera de las fuentes de audio y cante a coro!

El Encore XL también puede acomodar un segundo micrófono (no suministrado). El ajuste de volumen de micrófono funciona para ambos micrófonos.



Uso de luz dinámica

El dial **LIGHT** (iluminación) situado en la parte superior del altavoz le permite a usted controlar la iluminación dinámica incorporada en la parte anterior del altavoz.

Oprima el dial **LIGHT** para avanzar a través de los múltiples modos de iluminación:

Dance (Danza): la luz pulsa y cambia de color con el ritmo de la música.

Off (Apagado): apaga la iluminación anterior.

Always on (Iluminación continua): gire el dial **LIGHT** para cambiar los colores.

Pulse (Pulsar): la luz pulsa al ritmo de la música (¡quizá tenga que incrementar el volumen de su música!). Gire el dial **LIGHT** para cambiar los colores.

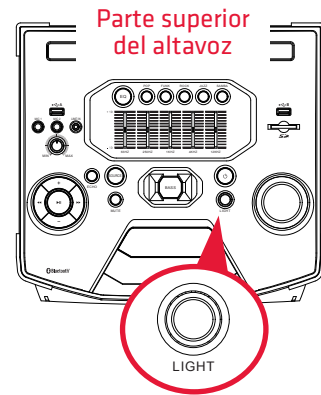
Party (Fiesta): la luz cambia de color con el ritmo de la música.

Breath: la luz se intensifica y disminuye gradualmente. Gire el dial **LIGHT** para cambiar los colores.


Chill: la luz avanza lentamente a través de todos los colores.

Gire el dial **LIGHT** para ciclar a través de los colores disponibles para los modos Iluminación continua, Pulsar, Fiesta, y Breath.

Además de los modos de iluminación disponibles a través del dial **LIGHT**, el altavoz también tiene un modo “Espectáculo de iluminación”, activado por el botón **BASS** (Graves).



Recorrido del Sistema de fiestas Encore

Puerto  A conecta a un dispositivo de memoria USB para reproducción MP3. Para reproducir música de este dispositivo, oprima **SOURCE** (Fuente) hasta que la pantalla indique "USB A".

Conectores MIC 1 y MIC 2 - le permiten conectar hasta dos micrófonos (incluyendo el micrófono suministrado) para usar con el altavoz, para karaoke o para hacer anuncios públicos.



Conector LINE IN - le permite conectar a un dispositivo de audio externo utilizando un cable de audio de 3.5 mm. El altavoz cambia automáticamente a **LINE IN** cuando usted inserta el cable.

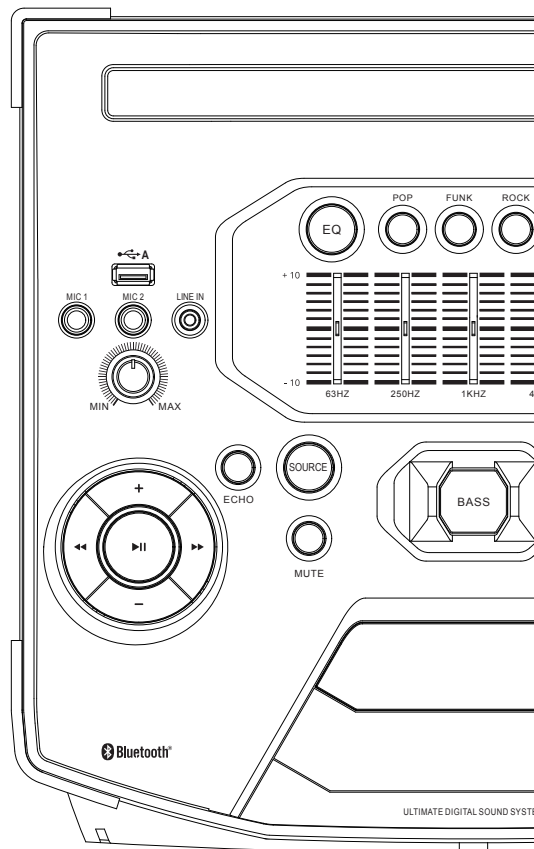
Dial de volumen de micrófono - sirve para ajustar el volumen de los micrófonos


Botón ECHO (ECO) - le añade un efecto de reverberación al audio del micrófono. Oprima este botón para activar y desactivar el efecto.

Botón SOURCE (Fuente) - cicla a través de las diferentes fuentes de audio disponibles. USB A, USB B, SD, LINE IN, BLUETOOTH y RADIO. La pantalla muestra la fuente de audio actual.

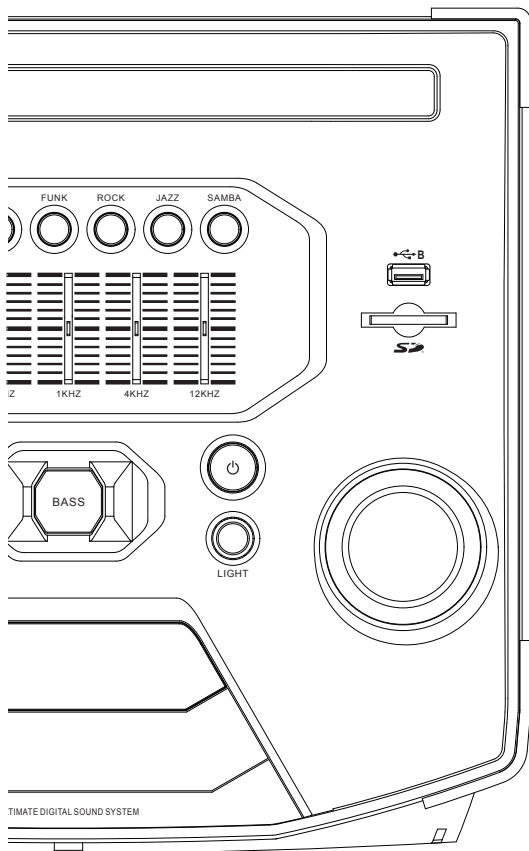
Botón MUTE (SILENCIAR) - silencia todo audio del altavoz. Oprima este botón para silenciar o restablecer el sonido del altavoz.

Botones  y  cambian a la pista anterior o siguiente durante la reproducción en los modos USB, SD o Bluetooth (oprime y no suelte para USB o SD para buscar una pista). En modo radio, oprime el botón para pasar a la siguiente frecuencia, o no suelte para pasar a la siguiente emisora potente.



Botón  inicia o pausa la reproducción en los modos USB, SD o Bluetooth. En modo radio, busca estaciones y memoriza ajustes preestablecidos (oprime y no suelte). En modo Bluetooth, oprime y no suelte para comenzar a sincronizar con un nuevo dispositivo Bluetooth.

Botones + y - : cambian a la estación preestablecida siguiente o anterior en modo radio. En los modos USB o SD, cambian a las 10 canciones siguientes o anteriores (oprime) o carpeta (oprime y no suelte).



1 **Botón BASS** (Graves) - activa la acentuación de graves, el aumento de volumen y los efectos de iluminación. Oprima para activar o desactivar la acentuación de graves.

Pantalla - muestra la fuente de audio actual, así como información sobre la fuente (por ejemplo, la frecuencia de la estación de radio) y el estado de conexión Bluetooth.

Botón EQ y ecualizador de 5 bandas

- le permiten ajustar manualmente la ecualización para este altavoz.

Botones preestablecidos (POP/ FUNK/ROCK/JAZZ/SAMBA)

- ajustan automáticamente la ecualización para mejorar el sonido para cada tipo de música.

Puerto B

conecta a un dispositivo de memoria USB para reproducción MP3. Para reproducir música de este dispositivo, oprima **SOURCE** (Fuente) hasta que la pantalla indique "USB B".

Ranura de tarjeta

- acepta una tarjeta SD para reproducción MP3. Para reproducir música de su tarjeta, oprima **SOURCE** (Fuente) hasta que la pantalla indique "SD".

Dial VOLUME (Volumen)

- ajusta el volumen del altavoz. La pantalla muestra el nivel de volumen actual según usted ajusta el volumen (desde 0, mínimo, hasta 40, máximo).

Botón

- enciende y apaga el altavoz.

Dial LIGHT (Iluminación)

(Iluminación) - controla la iluminación multimodo del altavoz. Oprima para ciclar a través de los seis modos de iluminación: Dance (Danza), Always On (Iluminación continua), Pulse (Pulsar), Party (Fiesta), Breath (Modo respiración) y Chill (Calma). Encienda el dial en el modo Always On (Iluminación continua), Pulse (Pulsar) y Breath (Modo respiración) para cambiar el color de la luz.

La antena FM incluida se conecta en **el conector para antena FM** (parte posterior del altavoz, no se muestra) para mejorar la recepción de radio FM.

Garantía Limitada de 12 Meses

Voxx Accessories Corporation (la "Compañía") le garantiza a usted, el comprador original de este producto que si, bajo condiciones y uso normales, se encontrara que este producto o alguna pieza presenta defectos materiales o de mano de obra dentro de los primeros 12 meses a partir de la fecha de compra original, tales defectos serán reparados o reemplazados con un producto nuevo o renovado (a opción de la Compañía) sin cargo alguno por las piezas y labores de reparación.

Para obtener los servicios de reparación o reemplazo dentro de los términos de esta garantía, el producto se entregará con prueba de cubierta de garantía (por ejemplo, factura fechada de venta), especificación de los defectos, transporte prepagado, a una estación de garantía aprobada. Para ubicar la estación de garantía más cercana a su domicilio, llame sin costo a nuestra oficina de control: al 1-800-645-4994.

Esta Garantía no es transferible y no cubre un producto adquirido, mantenido o utilizado fuera de los Estados Unidos o Canadá. Esta garantía no incluye la eliminación de estática o ruido generados externamente, ni los costos incurridos en la instalación, remoción o reinstalación del producto.

Esta garantía no aplica a ningún producto o pieza que, sea opinión de la compañía, haya sufrido daños debido a alteraciones, instalación inadecuada, abuso, uso indebido, negligencia, accidente o exposición a la humedad. Esta garantía no aplica a daños ocasionados por un adaptador de CA que no haya sido suministrado con el producto, o por dejar instaladas baterías no recargables en el producto mientras la unidad se encontraba enchufada a un tomacorriente de CA.

EL ALCANCE DE LA RESPONSABILIDAD DE LA COMPAÑÍA BAJO ESTA GARANTÍA ESTÁ LIMITADO A LA REPARACIÓN O EL REEMPLAZO PROVISTO ARRIBA Y, EN NINGÚN CASO, DEBERÁ LA RESPONSABILIDAD DE LA COMPAÑÍA EXCEDER EL PRECIO DE COMPRA PAGADO POR EL COMPRADOR DE ESTE PRODUCTO.

Esta Garantía reemplaza cualesquiera otras responsabilidades o garantías expresas. CUALESQUIERA GARANTÍAS IMPLÍCITAS, INCLUYENDO CUALQUIER GARANTÍA IMPLÍCITA DE COMERCIABILIDAD O ADAPTABILIDAD PARA UN PROPÓSITO EN PARTICULAR ESTARÁN LIMITADAS A LA DURACIÓN DE ESTA GARANTÍA. CUALQUIER ACCIÓN PARA EL INCUMPLIMIENTO DE CUALQUIER GARANTÍA EN EL PRESENTE, INCLUYENDO CUALQUIER GARANTÍA IMPLÍCITA, DEBERÁ PRESENTARSE DENTRO DE UN PERÍODO DE 24 MESES A PARTIR DE LA FECHA DE COMPRA ORIGINAL. EN NINGÚN CASO LA COMPAÑÍA SERÁ RESPONSABLE POR DAÑOS EMERGENTES O INCIDENTALES. Ninguna persona ni representante está autorizado a asumir, a nombre de la Compañía, ninguna responsabilidad salvo la expresada aquí en conexión con la venta de este producto.

Algunos estados/provincias no permiten limitaciones sobre la duración de una garantía implícita o la exclusión o la limitación de daños incidentales o emergentes, de modo que es posible que las limitaciones o exclusiones anteriores no se apliquen en su caso. Esta Garantía le confiere derechos legales específicos; según el estado/provincia, puede disfrutar además de otros derechos.