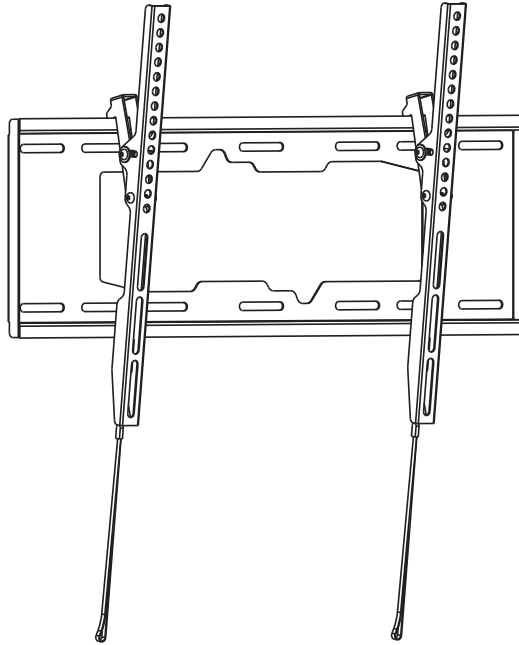




TILT universal tv wall mount

S'INCLINE support mural universel pour tv
INCLINACIÓN soporte universal de pared para TV



Installation Manual Manuel d'installation Manual de instalación



200x200 / 300x200
300x300 / 400x200
400x300 / 400x400
600x400



MC3770T

Questions?

Please call us at **1-800-645-7750** or visit **RCAAudioVideo.com**

DISCLAIMER

Voxx Accessories Corp. has extended every effort to ensure to accuracy and completeness of this manual. However, Voxx Accessories Corp. does not claim that the information covers all installation or operational variables. The information contained in this document is subject to change without notice or obligation of any kind. Regarding the information contained herein, Voxx Accessories Corp. makes no representation of warranty, expressed or implied, and assumes no responsibility for accuracy, sufficiency, or completeness of the information contained in this document.

WARNING INFORMATION

WARNING: FAILURE TO READ, THOROUGHLY UNDERSTAND, AND FOLLOW ALL INSTRUCTIONS CAN RESULT IN SERIOUS PERSONAL INJURY, DAMAGE TO PERSONAL PROPERTY, OR VOIDING OF FACTORY WARRANTY!

It is the responsibility of the installer to ensure all components are properly assembled and installed using the instructions provided. If you do not understand these instructions or have any questions or concerns, please contact customer service at 1-800-645-7750.

Do not attempt to install or assemble this product if the product or hardware is damaged or missing. In the event that replacement parts or hardware are needed, please contact Customer Service at 1-800-645-7750. International customers needing assistance should contact the Dealer from which they purchased the product.

The included hardware is designed for use on vertical walls constructed of wood studs or solid concrete. A wood stud wall is defined as consisting of a minimum of 2x4 wooden studs (2" wide by 4" deep) with a maximum of 5/8" drywall. The included hardware is not designed for use with metal studs or cinderblock walls. If you're uncertain about the construction of your wall, then please consult a qualified contractor or installer for assistance. For a safe installation, the wall you are mounting to must support 4 times the weight of the total load. If not, then the surface must be reinforced to meet this standard. The installer is responsible for verifying that the wall structure and hardware used in any installation method will safely support the total load.

WEIGHT CAPACITY

CAUTION!
MAXIMUM WEIGHT CAPACITY



CAUTION!
MAXIMUM SCREEN SIZE



USE WITH FLAT PANELS EXCEEDING THE MAXIMUM WEIGHT CAPACITY OF THIS PRODUCT MAY RESULT IN PRODUCT FAILURE CAUSING POSSIBLE INJURY AND OR PROPERTY DAMAGE.

Des questions? Composer le 1-800-645-7750 ou visiter le site RCAAudiovideo.com

Dénégation de responsabilité

Voxx Accessories Corp. vise l'exactitude et la complétude du présent manuel, toutefois, ne prétend en aucun cas que les informations contenues dans le présent document couvrent tous les détails, conditions ou variations. L'entreprise ne prévoit pas non plus tous les cas de figures possibles liés à l'installation ou à l'utilisation de ce produit. Les informations contenues dans le présent document sont sujettes à modification sans préavis, ni obligation quelconque. Voxx Accessories Corp. ne fait aucune déclaration quant à une garantie expresse ou implicite concernant les informations contenues dans le présent document. Voxx Accessories Corp. n'est en aucun cas responsable de l'exactitude, de l'exhaustivité, ni de la suffisance des informations contenues dans le présent document.

INFORMATION D'AVERTISSEMENT

ATTENTION : SI VOUS NE LISEZ, NI NE COMPRENEZ, NI NE SUIVEZ SOIGNEUSEMENT TOUTES CES INSTRUCTIONS, IL POURRAIT S'ENSUIVRE DES BLESSURES GRAVES, DES DOMMAGES MATÉRIELS OU L'ANNULATION DE LA GARANTIE!

L'installateur est responsable de s'assurer de l'exactitude de l'assemblage et de l'installation de toutes les composantes, conformément aux instructions fournies. Si vous ne comprenez pas ces instructions ou pour toute question ou problème, veuillez contacter le service à la clientèle au 1-800-645-7750.

Si le produit est endommagé ou que des fixations sont manquantes ou endommagées, n'installez pas le produit. Si vous avez besoin de pièces ou de quincaillerie de rechange, veuillez contacter le Service à la clientèle au 1-800-645-7750. Pour les clients internationaux, contactez le détaillant auprès duquel vous avez acheté le produit.

La quincaillerie fournie est conçue pour servir sur des parois verticales en bois ou en béton massif. Un mur à poteau en bois est défini ni comme constitué au minimum de poteaux de 2x4 (51 mm ou 2 po de large par 102 mm ou 4 po de profondeur) avec un maximum de 16 mm (5/8 po) de cloison sèche. La quincaillerie incluse n'est pas conçue pour servir sur des poteaux métalliques, ni des murs en briques de mâchefer. Si vous n'êtes pas sûr de la construction de votre mur, veuillez consulter un maître d'oeuvre ou installateur qualifié pour obtenir de l'aide. Pour que l'installation soit sécuritaire, le mur d'installation doit pouvoir supporter 4 fois le poids de la charge appliquée. Si tel n'est pas le cas, la surface doit être renforcée en conséquence. L'installateur doit s'assurer que la structure du mur et la quincaillerie utilisée pour n'importe quelle méthode de fixation peuvent supporter sans danger le poids de tous les équipements.

CAPACITÉ DE CHARGE

ATTENTION! CAPACITÉ MAXIMALE DE CHARGE



ATTENTION! TAILLE MAXIMALE DE L'ÉCRAN



SI VOUS UTILISEZ CE PRODUIT AVEC DES ÉCRANS PLATS DÉPASSANT LA CHARGE MAXIMALE AUTORISÉE, LE PRODUIT POURRAIT MAL FONCTIONNER, ENTRAÎNANT BLESSURES ET ENDOMMAGEMENT DE MATÉRIEL.

¿Dudas?

Comuníquese con nosotros al 1-800-645-7750 o visite RCAAudioVideo.com

Descargo de responsabilidad

Voxx Accessories Corp. ha puesto el máximo esfuerzo para que este manual sea preciso y completo. No obstante, no garantiza que la información aquí incluida cubra todos los detalles, condiciones o variantes. Tampoco prevé todas las posibles contingencias relacionadas con la instalación o el uso de este producto. La información que contiene este documento queda sujeta a cambio sin aviso previo o compromiso alguno. Voxx Accessories Corp. no ofrece ninguna garantía, ni expresa ni implícita, respecto de la información aquí incluida. Voxx Accessories Corp. no se responsabiliza de la precisión de la información provista en este documento, ni tampoco de que sea completa o suficiente.

INFORMACIÓN DE ADVERTENCIA

ADVERTENCIA: NO LEER, ENTENDER CABALMENTE O SEGUIR TODAS LAS INSTRUCCIONES PUEDE DERIVAR EN LESIONES GRAVES, DAÑOS MATERIALES O LA NULIDAD DE LA GARANTÍA OTORGADA POR EL FABRICANTE.

Es responsabilidad del instalador comprobar que todos los componentes estén correctamente ensamblados e instalados según las instrucciones provistas. Si usted no entiende estas instrucciones o si tiene dudas o preguntas, comuníquese con Atención al Cliente por teléfono al 1-800-645-7750.

No instale ni ensamble el producto si éste o las piezas suministradas presentaran daños o si faltara algún elemento. Si necesita repuestos o piezas, comuníquese con Atención al Cliente por teléfono al 1-800-645-7750. Si reside en otro país, comuníquese con la tienda donde compró el producto.

Las piezas incluidas están diseñadas para ser instaladas en paredes con paneles de madera o en paredes de hormigón. Se define como pared con vigas de madera aquella conformada por vigas de madera de 51 mm (2 pulgadas) de ancho por 102 mm (4 pulgadas) de profundidad como mínimo y por paneles de yeso de 16 mm (5/8 pulgada) de espesor como máximo. Las piezas incluidas no están diseñadas para instalarse en paredes con vigas de metal ni en paredes de bloques de hormigón. Si tiene dudas acerca del tipo de pared que tiene usted, consulte a un contratista o a un instalador calificado. Para realizar una instalación segura, la pared elegida debe poder soportar cuatro veces el peso de la carga total. De lo contrario, deberá reforzar la superficie para que cumpla con este requisito. El instalador es el responsable de comprobar que la estructura de la pared y las piezas utilizadas en la instalación soporten la carga total de manera segura.

CAPACIDAD DE PESO

¡PRECAUCIÓN! CAPACIDAD DE PESO MÁXIMA



¡PRECAUCIÓN! TAMAÑO DE PANTALLA MÁXIMO

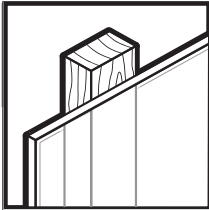
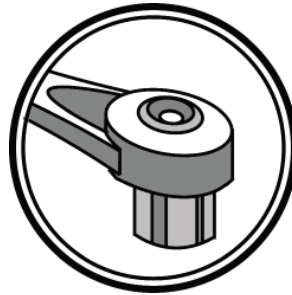
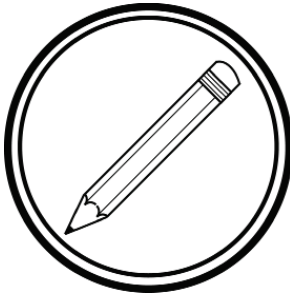


EL USO CON TELEVISORES DE PANTALLA PLANA CUYO PESO EXCEDA LA CAPACIDAD MÁXIMA DEL PRODUCTO PUEDE OCASIONAR FALLAS EN ÉSTE Y CAUSAR LESIONES O DAÑOS MATERIALES.

Tools Required (Not Included)

Outils nécessaires (non inclus)

Herramientas requeridas (no incluidas)

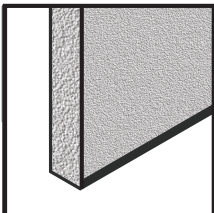


For drywall installation

Pour une installation sur une cloison sèche

Para la instalación en mampostería

4.5mm
(3/16")



For solid wall installation

Pour une installation sur un mur plein

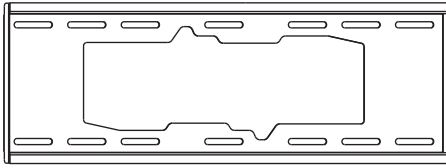
Para la instalación en pared maciza

10mm
(3/8")



Package Contents

Contenu de l'emballage / Contenido del embalaje



A

TV Wall Mount
Support mural pour TV
Soporte de pared para TV



B

Level
Niveau
Nivel



D (x2)

Mounting Arms
Bras de montage
Brazos de montaje



C

Allen Wrench
Clé Allen
Llave "Allen"

Mounting Hardware Bags

Sacs de matériel de montage / Bolsas de tornillería de montaje



M-A (x4)

M6x30 Bolts
Boulons M6 x 30
Pernos M6x30



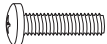
M-D (x4)

D8 Spacers
Entretoises D8
Separadores D8



W-A (x4)

Mounting Screws
Vis de montage
Tornillos de montaje



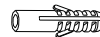
M-B (x4)

M8x30 Bolts
Boulons M8 x 30
Pernos M8x30



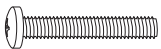
M-E (x8)

Spacers
Entretoises
Separadores



W-B (x4)

Concrete Anchors
Chevilles à béton
Tacos para hormigón



M-C (x4)

M8x50 Bolts
Boulons M8 x 50
Pernos M8x50



M-F (x8)

Spacers
Entretoises
Separadores



W-C (x4)

Washers
Rondelles
Arandelas

1

Attach the mount arms to your TV Fixation des bras de montage au téléviseur Sujete los brazos de montaje a la TV

IMPORTANT! Use extra care during this part of the installation. If possible, avoid placing your display facedown as it may damage the viewing surface.

NOTE: This mount comes with a selection of different bolt diameters and lengths to accommodate a wide variety of display models. Not all of the hardware in the kit will be used. If you cannot find the appropriate bolt size in the kit provided, consult the manufacturer of your display for more information.

IMPORTANT! Prendre soin de bien suivre les instructions présentées dans cette partie de l'installation. Si possible, éviter de placer l'écran à plat sur la surface avant car cela pourrait endommager la surface d'affichage.

REMARQUE : Une sélection de vis de diamètres et longueurs variés est fournie avec ce support pour permettre le montage d'un grand nombre de modèles d'écrans. Il n'est donc pas nécessaire d'utiliser l'ensemble des articles de la trousse d'installation pour procéder au montage du support. Si la taille de vis appropriée n'est pas dans le kit fourni, consulter le fabricant de votre écran pour plus d'informations.

¡IMPORTANTE! Tenga especial cuidado durante esta parte de la instalación. Si es posible, evite colocar la TV boca abajo, ya que podrían ocurrir daños en la superficie de visualización.

NOTA: Este soporte incluye tornillos de diferentes diámetros y longitudes para adaptarse a una amplia variedad de modelos. No se utilizará toda la tornillería incluida en el kit. Si no puede encontrar el tamaño de tornillo apropiado en el kit suministrado, consulte al fabricante de la TV para obtener más información.

1. Determine the correct length of bolt (M-A, M-B, or M-C) to use.

A. If the back of your display is flat and the mounting holes are flush with the surface, use the shorter bolts from the hardware kit.

B. If the back of your display is curved, has a protrusion, or if the mounting holes are recessed, use the longer bolts. You may also need to use the big spacers.

Déterminer la longueur correcte de la vis (M-A, M-B, ou M-C) à utiliser.

A. Si le dos de l'écran est plat et que les trous de montage affleurent la surface, il faut utiliser les vis plus courtes du jeu de vis.

B. Si le dos de l'écran est arrondi, saillant ou si les trous de montage sont en retrait, il faut utiliser les vis plus longues et éventuellement les grandes entretoises.

Determine la longitud correcta del tornillo (M-A, M-B, o M-C) que se utilizará.

A. Si la parte posterior de la TV es plana y los orificios de montaje están al ras de la superficie, utilice los tornillos más cortos del kit de tornillería.

B. Si la parte posterior de la TV es curva, tiene un saliente o si los orificios de montaje están empotrados, utilice los tornillos más largos y es posible que también necesite utilizar los separadores más grandes.

- 2. Determine the correct diameter of bolt** to use by carefully trying one of each size (M-A, M-B, or M-C) from the hardware kit. Do not force any of the bolts - if you feel resistance stop immediately and try a smaller diameter bolt.

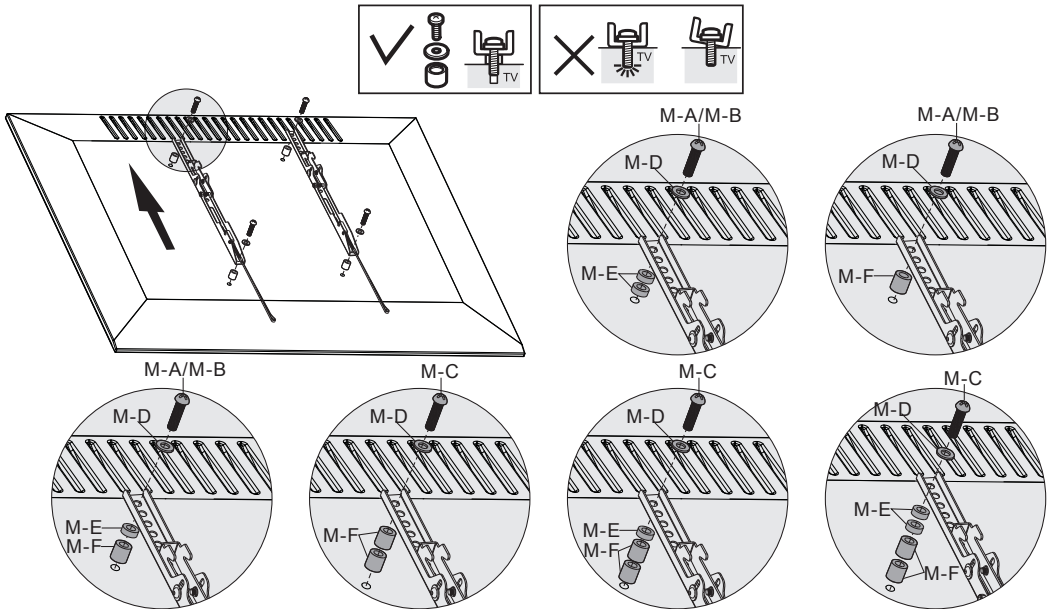
Déterminer le diamètre approprié de vis à utiliser en essayant soigneusement une vis de chaque taille (M-A, M-B, ou M-C) du jeu de vis. Ne pas forcer les vis, s'il y a une quelconque résistance, arrêter immédiatement et essayer une vis de diamètre inférieur.

Determine el diámetro correcto del tornillo que debe utilizar probando con cuidado cada tamaño de tornillo (M-A, M-B, ou M-C) del kit de tornillería. No fuerce ningún tornillo; si siente resistencia, detenga de inmediato y pruebe con un tornillo de menor diámetro.

- 3. Attach the mount arms to the back of your display** using the bolts identified in Steps 1 and 2 along with the M-D washers and spacers.

Fixer les bras de montage au dos de l'écran à l'aide des vis identifiées aux étapes 1 et 2 ainsi que les rondelles M-D et les entretoises.

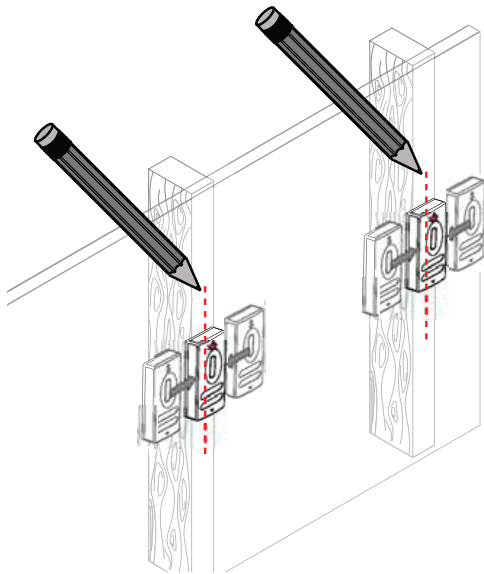
Sujete los brazos de montaje a la parte posterior de la TV con los tornillos identificados en el paso 1 y 2, junto con los separadores y las arandelas M-D.



2a



Installation on wood stud Installation sur un montant en bois Instalación en montante de madera



1. Use a stud finder to locate two wood studs where you wish to install your mount. Mark both edges of each stud to help identify the exact center.

NOTE: You must use the center of each stud to avoid cracking or splitting the wood during installation.

Utiliser un localisateur de montants pour repérer l'emplacement de deux montants souhaités sur lesquels installer le support. Marquer les deux bords de chaque montant pour en identifier clairement le centre.

REMARQUE : Il faut utiliser le centre de chaque montant afin d'éviter de fissurer ou de fendre le bois pendant l'installation.

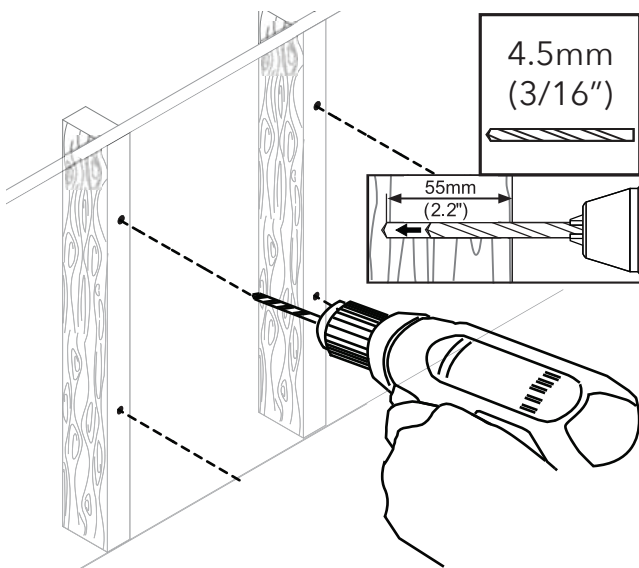
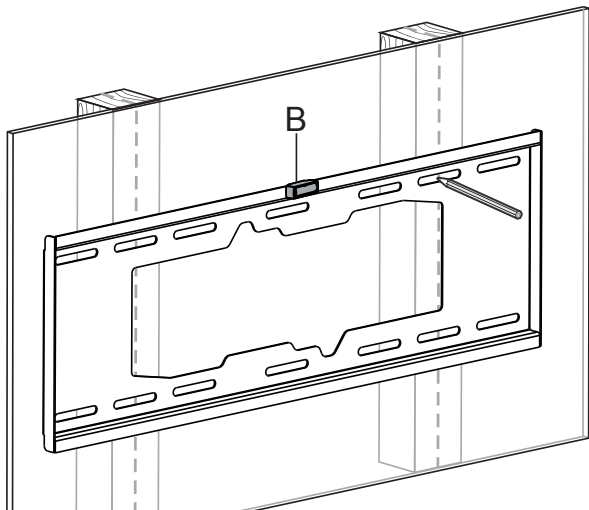
Utilice un detector de vigas para encontrar los 2 montantes de pared en los que puede instalar el soporte. Marque ambos bordes de cada montante como ayuda para identificar el centro exacto.

NOTA: Debe utilizar el centro de cada montante para evitar provocar grietas o separaciones en la madera durante la instalación.

- 2.** Place the base of the mount against the wall at the marked studs. Use the included bubble level (B) to make sure the base is level and mark where the four mounting screws will go.

Placer la base du support contre le mur à l'endroit des montants marqués. Utiliser le niveau à bulle (B) fourni pour s'assurer que la base est de niveau et marquer l'emplacement des quatre vis de fixation.

Coloque la base del soporte contra la pared sobre los montantes marcados. Utilice el nivel de burbuja incluido (B) para asegurarse de la base esté nivelada y marque la ubicación de los cuatro tornillos de montaje.



- 3.** Drill 4.5 mm (3/16") pilot holes in the wall 2.2" deep.

Perçer des avant-trous de 4,5 mm (3/16 po) de diamètre et de 55 mm (2,2 po) de profondeur dans le mur.

Perfore orificios guía de 4.5 mm (3/16") en la pared con una profundidad de 2.2".

Continues on next page...

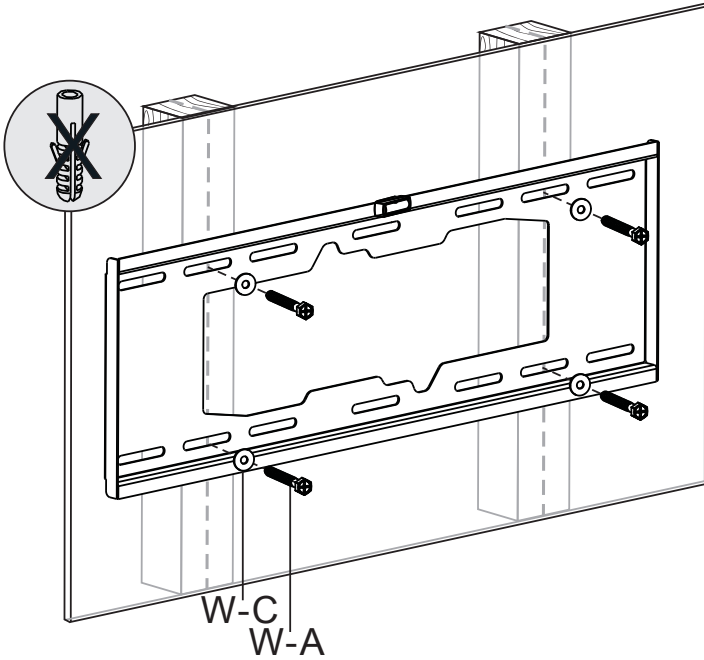
Suite à la page suivante...

Continúa en la próxima página...

4. Place the base against the wall over the pilot holes.

Placer la base contre le mur sur les avant-trous.

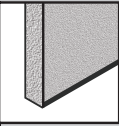
Coloque la base contra la pared sobre los orificios guía.



5. Attach the wall mount base and arm to the wall using four of the mounting screws (W-A) and mounting washers (W-C) provided. **Do not over-tighten these screws and do not release the wall plate until all screws are in place.** Ensure that the wall mount base remains level after all screws are secured.

Fixer la base et le bras du support mural au mur à l'aide de quatre des vis de fixation (W-A) et des rondelles de fixation (W-C) fournies. **Ne pas trop serrer ces vis et ne lâcher la plaque murale qu'une fois ces dernières en place.** S'assurer que la base murale reste de niveau une fois toutes les vis serrées

Sujete la base y el brazo del soporte de pared a la pared con los cuatro tornillos de montaje (W-A) y las tres arandelas de montaje (W-C) suministrados. **No apriete en exceso estos tornillos ni suelte la placa de pared hasta que no estén colocados todos los tornillos.** Después de que se sujeten todos los tornillos, asegúrese de que la base del soporte de pared permanezca nivelada.



Installation on concrete
Installation sur béton
Instalación en hormigón

IMPORTANT! For safety reasons, the concrete wall must be capable of supporting the combined weight of the mount and the display. The manufacturer takes no responsibility for failure caused by walls of insufficient strength.

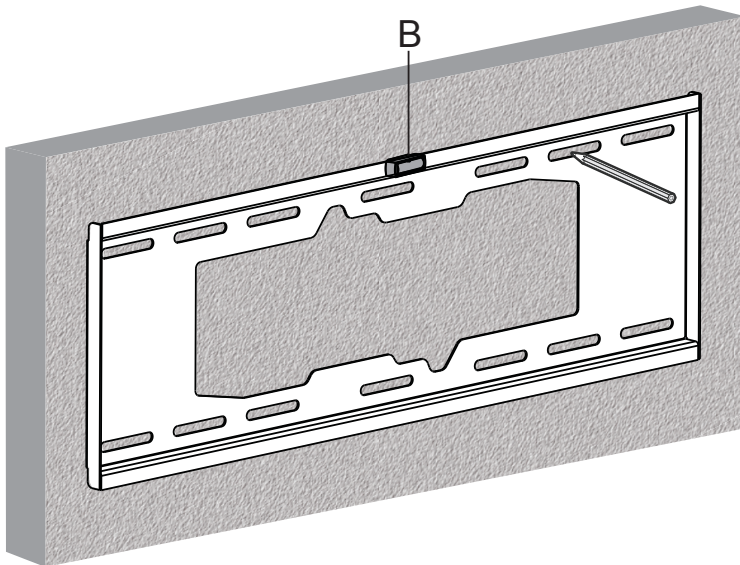
IMPORTANT! Pour des raisons de sécurité, le béton doit être capable de supporter le poids total du support et de l'écran. Le fabricant décline toute responsabilité pour les défaillances provoquées par le manque de solidité des murs.

¡IMPORTANTE! Por motivos de seguridad, la pared de hormigón deberá poder soportar el peso combinado del soporte y la TV. El fabricante no asume ninguna responsabilidad por fallas provocadas por paredes con una resistencia insuficiente.

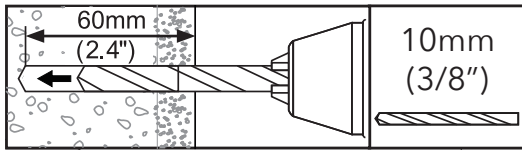
1. Place the base of the mount against the wall where you want to install it. Use the included bubble level (B) to make sure the base is level and mark where the four mounting screws will go.

Placer la base du support contre le mur à l'emplacement désiré. Utiliser le niveau à bulle (B) fourni pour s'assurer que la base est de niveau et marquer l'emplacement des quatre vis de fixation.

Coloque la base de soporte contra la pared en la que desea instalarlo. Utilice el nivel de burbuja incluido (B) para asegurarse de la base esté nivelada y marque la ubicación de los cuatro tornillos de montaje.



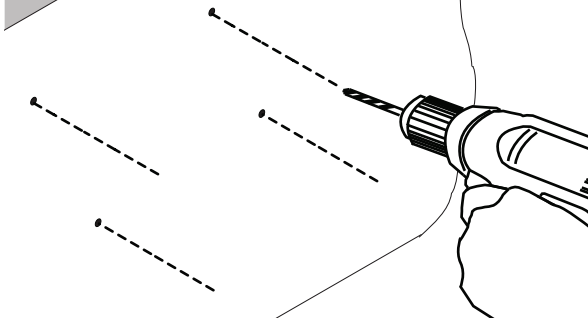
Continues on next page...
Suite à la page suivante...
Continúa en la próxima página...



- 2.** Drill four 10 mm (3/8") holes in the wall where you marked, 2.4" deep. Remove any excess dust from the hole.

Perçer quatre avant-trous de 10 mm (3/8 po) de diamètre et de 60 mm (2,4 po) de profondeur dans le mur aux emplacements marqués. Éliminer la poussière de chacun des trous.

Perfore cuatro orificios de 10 mm (3/8") en la pared donde realizó las marcas, con 2.4" de profundidad. Extraiga el exceso de polvo de los orificios.



- 3.** Insert a concrete anchor (W-B) into each hole so that it is flush with the concrete surface. A hammer can be used to lightly tap the anchors into place if necessary.
NOTE: If the concrete wall is covered by a layer of plaster or drywall, the concrete anchor must pass completely through the layer to rest flush with the concrete surface.

Insérer une cheville à béton (W-B) dans chaque trou et s'assurer que sa tête affleure la surface du béton. Si nécessaire, il est possible d'utiliser un marteau pour taper doucement sur les chevilles pour les insérer correctement dans les trous.

REMARQUE : Si le mur en béton est recouvert d'une couche de plâtre ou de plaques de plâtre, la cheville à béton doit traverser entièrement cette couche et affleurer la surface en béton.

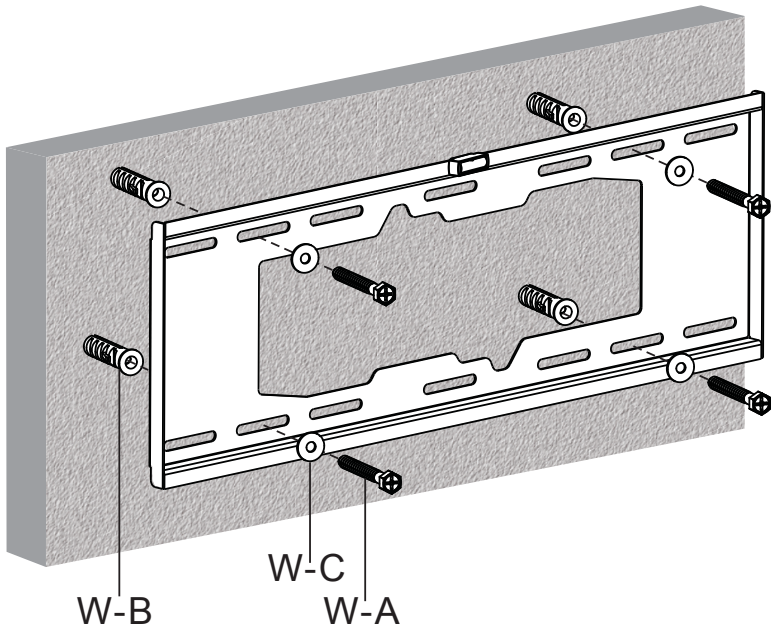
Inserte un taco para hormigón (W-B) en cada orificio de forma tal que quede al ras de la superficie de hormigón. Se puede utilizar un martillo para introducir ligeramente los tacos en la placa, de ser necesario.

NOTA: Si la pared de hormigón está cubierta por una capa de yeso o mampostería, el taco para hormigón deberá atravesar por completo la capa para quedar colocada al ras de la superficie de hormigón.

4. Place the wall plate against the wall over the inserted anchors and attach it using the mounting screws (W-A) and mounting washers (W-C) provided. **Do not over-tighten these screws and do not release the wall plate until all screws are in place.** Ensure that the wall plate remains level after the screws are secured.

Placer la plaque murale contre le mur sur les chevilles insérées et la fixer à l'aide des vis de montage (W-A) et des rondelles de montage (W-C) fournies. **Ne pas trop serrer ces vis et ne lâcher la plaque murale qu'une fois ces dernières en place.** S'assurer que la plaque murale reste de niveau une fois toutes les vis serrées.

Coloque la placa de pared contra la pared sobre los tacos insertados y sujétela con los tornillos de montaje (W-A) y las arandelas de montaje (W-C) suministrados. **No apriete en exceso estos tornillos ni suelte la placa de pared hasta que no estén colocados todos los tornillos.** Después de que se sujeten los tornillos, asegúrese de que la placa de pared permanezca nivelada.



3

Place your TV on the mount

Placer le téléviseur sur la plaque murale

Coloque la TV en el soporte

1. Use the Allen wrench (C) to loosen the tilt adjustment bolts on each mount arm. Extend each tilt mechanism all the way from the TV. Then use the Allen wrench to tighten the bolts again.

Utiliser la clé Allen (C) pour desserrer les boulons de réglage de l'inclinaison sur chaque bras de montage. Déployer complètement chaque mécanisme d'inclinaison à l'écart du téléviseur. Ensuite, utiliser la clé Allen pour resserrer les boulons.

Utilice la llave "Allen" (C) para aflojar los pernos de ajuste de inclinación de cada brazo de montaje. Extienda cada mecanismo de inclinación por completo desde la TV. A continuación, utilice la llave "Allen" para volver a apretar los pernos.

2. With the help of another person, carefully lift your TV with mounting arms attached and place it on the wall plate. **Do not release the display until the mounting arms have securely hooked onto the wall plate.**

Avec l'aide d'une autre personne, soulever avec précaution le téléviseur avec les bras de montage fixés et le placer sur la plaque murale. **Ne pas lâcher l'écran tant que les bras du support ne se sont pas accrochés de manière sécuritaire sur la plaque murale.**

Con la ayuda de otra persona, levante con cuidado la TV con los brazos de montaje sujetos y colóquela en la placa de pared. **No suelte la TV hasta que todos los brazos de montaje estén enganchados de forma segura en la placa de pared.**

3. Pull down on the locking mechanism for each arm so that the mount arms can lock into place on the mount base. (You might need to gently push the bottom of the TV.)

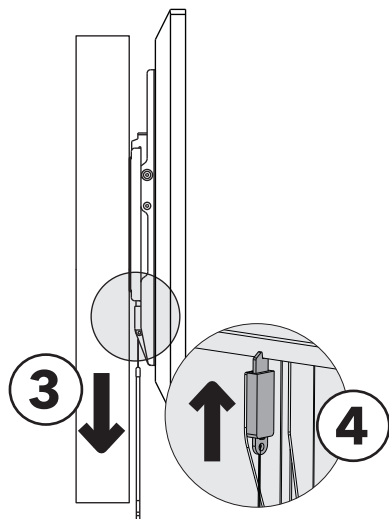
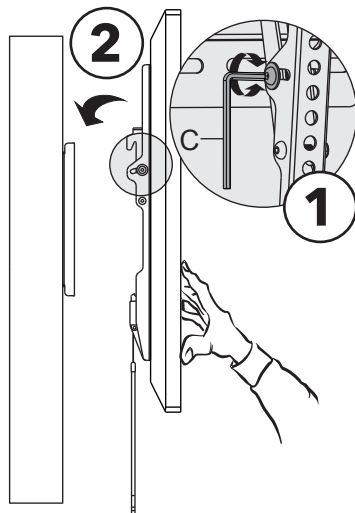
Tirer vers le bas sur le mécanisme de verrouillage de chaque bras afin que les bras de montage puissent se verrouiller en place sur la base du montage. (Il peut s'avérer nécessaire de pousser doucement le bas du téléviseur.)

Tire desde el mecanismo de bloqueo de cada brazo de forma tal que los brazos de montaje puedan quedar colocados en la base del soporte. (Es posible que necesite empujar suavemente desde la parte inferior de la TV.)

4. Release the locking mechanism to lock the arms lock to the base.

Désengager le mécanisme de verrouillage pour que les bras se verrouillent sur la base.

Libere el mecanismo de bloqueo para bloquear los brazos en la base.



4

Adjust the tilt of your TV

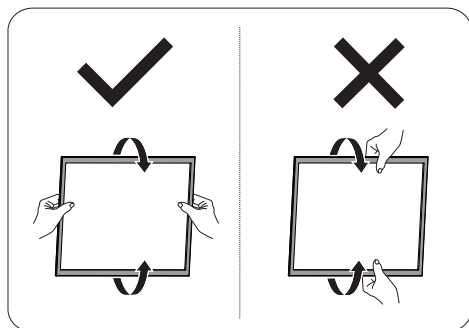
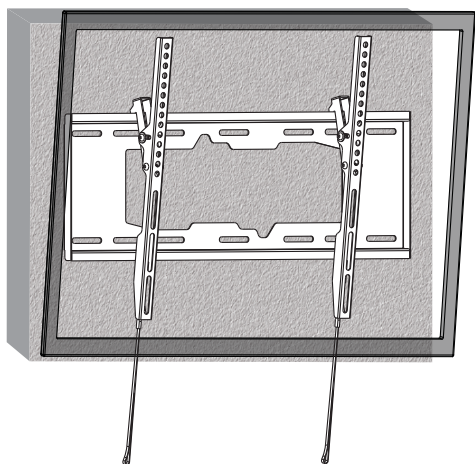
Réglage de l'inclinaison verticale du téléviseur

Ajuste el movimiento vertical de la TV

To adjust the tilt: Use the included Allen wrench (C) to loosen the tilt adjustment bolts on each arm. Tilt your TV to the desired angle. Use the Allen wrench to tighten the bolts and secure the TV at the desired angle.

Pour régler l'inclinaison verticale : Utiliser la clé Allen (C) incluse pour desserrer les boulons de réglage de l'inclinaison sur chaque bras. Incliner le téléviseur à l'angle souhaité. Utiliser la clé Allen pour serrer les boulons et fixer le téléviseur à l'angle désiré.

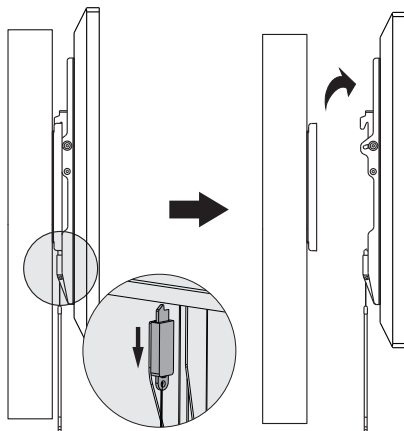
Para ajustar el movimiento vertical de la TV: Utilice la llave "Allen" incluida (C) para aflojar los pernos de ajuste de inclinación de cada brazo. Incline la TV al ángulo deseado. Utilice la llave "Allen" para apretar los pernos y fijar la TV en el ángulo deseado.



To remove your TV from the wall mount: Pull down on the locking mechanism for each arm. Gently pull the bottom of the TV out from the mount base. Then with the help of another person, carefully lift your TV off the mount base.

Pour retirer le téléviseur du support mural : Tirer le mécanisme de verrouillage de chaque bras vers le bas. Tirer doucement sur le bas du téléviseur pour le sortir de la base du support. Puis avec l'aide d'une autre personne, soulever précautionneusement le téléviseur hors de la base du support.

Para extraer la TV del soporte de pared: tire hacia abajo del mecanismo de bloqueo de cada brazo. Tire suavemente desde la parte inferior de la TV hacia fuera desde la base del soporte. A continuación, con la ayuda de otra persona, levante con cuidado la TV para extraerla de la base de montaje.



12-Month Limited Warranty

Voxx Accessories Corporation (the "Company") warrants to the original retail purchaser of this product that should this product or any part thereof, under normal use and conditions, be proven defective in material or workmanship within 12 months from the date of original purchase, such defect(s) will be repaired or replaced with new or reconditioned product (at the Company's option) without charge for parts and repair labor. To obtain repair or replacement within the terms of the warranty, the product is to be delivered with proof of warranty coverage (e.g. dated bill of sale), specification of defect(s), transportation prepaid, to an approved warranty station. For the location of the nearest warranty station to you, call toll-free to our control office: 1-800-645-4994.

This Warranty is not transferable and does not cover product purchased, serviced or used outside the United States or Canada. The Warranty does not extend to the elimination of externally generated static or noise. This Warranty does not apply to costs incurred for installation, removal or reinstallation of the product, or, if in the Company's opinion, the product has been damaged through acts of nature, alteration, improper installation, mishandling, misuse, neglect, accident, or the simultaneous use of different battery types (e.g. alkaline, standard or rechargeable). This Warranty does not cover damage caused by an AC adapter not provided with the product.

THE EXTENT OF THE COMPANY'S LIABILITY UNDER THIS WARRANTY IS LIMITED TO THE REPAIR OR REPLACEMENT PROVIDED ABOVE AND, IN NO EVENT, SHALL THE COMPANY'S LIABILITY EXCEED THE PURCHASE PRICE PAID BY PURCHASER FOR THE PRODUCT. This Warranty is in lieu of all other express warranties or liabilities. ANY IMPLIED WARRANTIES, INCLUDING ANY IMPLIED WARRANTY OF MERCHANTABILITY OR FITNESS FOR A PARTICULAR PURPOSE, SHALL BE LIMITED TO DURATION OF THIS WARRANTY. ANY ACTION FOR BREACH OF ANY WARRANTY HEREUNDER, INCLUDING ANY IMPLIED WARRANTY, MUST BE BROUGHT WITHIN A PERIOD OF 24 MONTHS FROM THE DATE OF ORIGINAL PURCHASE. IN NO CASE SHALL THE COMPANY BE LIABLE FOR ANY CONSEQUENTIAL OR INCIDENTAL DAMAGES WHATSOEVER. No person or representative is authorized to assume for the Company any liability other than expressed herein in connection with the sale of this product.

Some states/provinces do not allow limitations on how long an implied warranty lasts or the exclusion or limitation of incidental or consequential damage so the above limitations or exclusions may not apply to you. This Warranty gives you specific legal rights and you may also have other rights which vary from state/province to state/province.

Garantía Limitada de 12 Meses

Voxx Accessories Corporation (la "Compañía") le garantiza a usted, el comprador original de este producto que si, bajo condiciones y uso normales, se encontrará que este producto o alguna pieza presenta defectos materiales o de mano de obra dentro de los primeros 12 meses a partir de la fecha de compra original, tales defectos serán reparados o reemplazados con un producto nuevo o renovado (a opción de la Compañía) sin cargo alguno por las piezas y labores de reparación. Para obtener los servicios de reparación o reemplazo dentro de los términos de esta garantía, el producto se entregará con prueba de cubierta de garantía (por ejemplo, factura fechada de venta), especificación de los defectos, transporte prepagado, a una estación de garantía aprobada. Para ubicar la estación de garantía más cercana a su domicilio, llame sin costo a nuestra oficina de control: al 1-800-645-4994.

Esta Garantía no es transferible y no cubre un producto adquirido, mantenido o utilizado fuera de los Estados Unidos o Canadá. Esta Garantía no incluye la eliminación de estática o ruido generados externamente. Esta Garantía no incluye los costos incurridos en la instalación, remoción o reinstalación de este producto, o, si es opinión de la Compañía, que este producto ha sufrido daños debido a causas de fuerza mayor, alteraciones, instalación inadecuada, abuso, uso indebido, negligencia, accidente o el uso simultáneo de baterías de tipos diferentes (p.ej., alcalinas, estándar o recargables). Esta Garantía no incluye daños causados por un adaptador de CA que no haya sido suministrado con el producto.

EL ALCANCE DE LA RESPONSABILIDAD DE LA COMPAÑÍA BAJO ESTA GARANTÍA ESTÁ LIMITADO A LA REPARACIÓN O EL REEMPLAZO PROVISTO ARRIBA Y, EN NINGUN CASO, DEBERÁ LA RESPONSABILIDAD DE LA COMPAÑÍA EXCEDER EL PRECIO DE COMPRA PAGADO POR EL COMPRADOR DE ESTE PRODUCTO. Esta Garantía reemplaza cualesquiera otras responsabilidades o garantías expresas. CUALESQUIERA GARANTÍAS IMPLÍCITAS, INCLUYENDO CUALQUIER GARANTÍA IMPLÍCITA DE COMERCIABILIDAD O ADAPTABILIDAD PARA UN PROPÓSITO EN PARTICULAR ESTARÁN LIMITADAS A LA DURACIÓN DE ESTA GARANTÍA. CUALQUIER ACCIÓN PARA EL INCUMPLIMIENTO DE CUALQUIER GARANTÍA EN EL PRESENTE, INCLUYENDO CUALQUIER GARANTÍA IMPLÍCITA, DEBERÁ PRESENTARSE DENTRO DE UN PERÍODO DE 24 MESES A PARTIR DE LA FECHA DE COMPRA ORIGINAL. EN NINGUN CASO LA COMPAÑÍA SERÁ RESPONSABLE POR DAÑOS EMERGENTES O INCIDENTALES. Ninguna persona ni representante está autorizado a asumir, a nombre de la Compañía, ninguna responsabilidad salvo la expresada aquí en conexión con la venta de este producto.

Algunos estados/provincias no permiten limitaciones sobre la duración de una garantía implícita o la exclusión o la limitación de daños incidentales o emergentes, de modo que es posible que las limitaciones o exclusiones anteriores no se apliquen en su caso. Esta Garantía le confiere derechos legales específicos; según el estado/provincia, puede disfrutar además de otros derechos.

Garantie Limitée de 12 Mois

Voxx Accessories Corporation (l'«Entreprise») garantit à l'acheteur au détail d'origine de ce produit que si, dans les 12 mois suivant la date d'achat d'origine, ce produit ou l'une quelconque de ses pièces, sous réserve d'utilisation et de conditions normales, présente un ou des défauts de matériel ou de fabrication, ce ou ces défauts feront l'objet d'une réparation ou d'un remplacement avec un produit reconditionné (à la discrétion de l'Entreprise) sans frais pour les pièces et pour le temps de main-d'œuvre. Pour obtenir une réparation ou un remplacement en vertu des termes de la garantie, le produit doit être livré avec preuve de couverture de garantie (c'est-à-dire une preuve d'achat datée), une description du ou des défauts, et les frais de transport payés d'avance, à un centre de réparation agréé. Pour connaître l'emplacement du centre de réparation le plus proche de chez vous, veuillez appeler sans frais notre bureau de contrôle au : 1 800 645-4994.

Cette garantie ne peut être transférée et ne couvre pas un produit acheté, entreposé ou utilisé à l'extérieur des États-Unis ou du Canada. La garantie ne couvre pas l'élimination de l'électricité statique ou du bruit qui peut être produit à l'extérieur. Cette garantie ne s'applique pas aux coûts encourus pour l'installation, le démontage ou la réinstallation du produit, ou encore, si de l'avis de l'Entreprise, ce produit a été endommagé par une calamité naturelle, une altération, une installation ou une manipulation ou une utilisation incorrecte, un accident ou l'utilisation simultanée de piles différentes (comme des piles alcalines, standard ou rechargeables). Cette garantie ne couvre pas les dommages causés par un adaptateur de c.a. qui n'a pas été fourni avec le produit.

LA RESPONSABILITÉ DE L'ENTREPRISE EN VERTU DE CETTE GARANTIE EST LIMITÉE À LA RÉPARATION OU AU REMPLACEMENT INDIQUÉ CI-DESSUS ET EN AUCUN CAS, NE DOIT DÉPASSER LE PRIX D'ACHAT PAYÉ PAR L'ACHETEUR DU PRODUIT. Cette Garantie remplace toute autre garantie ou responsabilité explicite. TOUTE GARANTIE IMPLICITE, INCLUANT TOUTE GARANTIE IMPLICITE DE QUALITÉ MARCHANDE OU D'ADAPTATION À UN USAGE PARTICULIER EST LIMITÉE À LA DURÉE DE CETTE GARANTIE. TOUTE ACTION RELATIVE À UNE VIOLATION DE TOUTE GARANTIE CI-DESSOUS, INCLUANT TOUTE GARANTIE IMPLICITE, DOIT ÊTRE SOUMISE DANS LES 24 MOIS SUIVANT LA DATE DE L'ACHAT D'ORIGINE. EN AUCUN CAS L'ENTREPRISE NE PEUT ÊTRE RESPONSABLE POUR UN QUELCONQUE DOMMAGE CONSÉCUTIF OU INDIRECT. Aucune personne ou aucun représentant n'est autorisé à assumer au nom de l'Entreprise une responsabilité autre que celle exprimée dans la présente en rapport avec la vente de ce produit.

Certaines juridictions ne permettent pas les limitations implicites quant à la durée d'une garantie, non plus que l'exclusion ou la limitation des dommages indirects ou consécutifs, de sorte que les limitations ou exclusions énoncées ci-dessus pourraient être nulles dans votre cas. Cette Garantie vous confère des droits juridiques spécifiques qui s'ajoutent aux autres droits éventuels qui peuvent varier d'une juridiction à l'autre.