



AMPLIFIED OUTDOOR/ATTIC HD ANTENNA INSTALLATION GUIDE

Important!



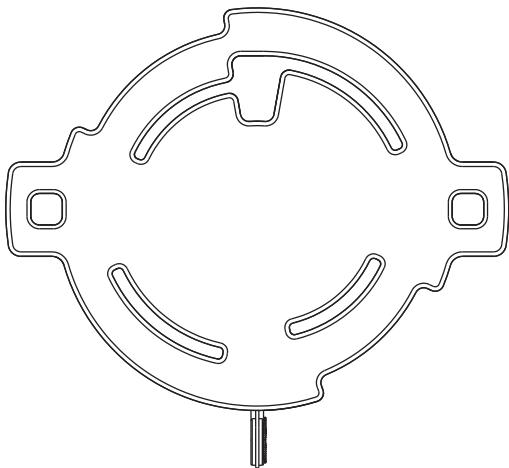
Your antenna works best when oriented toward the TV broadcast towers in your area.



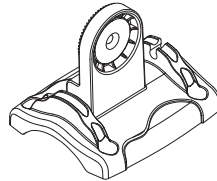
If you don't know where your broadcast towers are, download the "RCA Signal Finder" App on your smartphone and follow the directions in the App to find the best location and orientation for your antenna.

What's in the package?

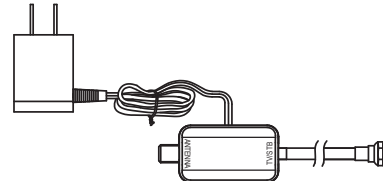
(1) Main element



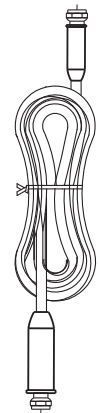
(1) Mounting base



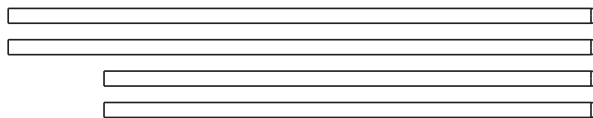
(1) Amplifier insert



(1) 16ft coaxial cable



(2) Long and (2) short VHF dipoles

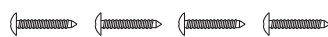


(1) Hardware bag

(4) Hex Nuts



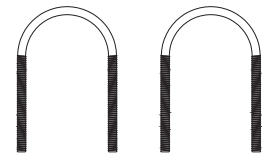
(4) 1/4"x20 wood screws



(2) Clamps



(2) U-bolts



(1) M5x19 screw



(4) Mounting anchors



BEFORE YOU START!!!

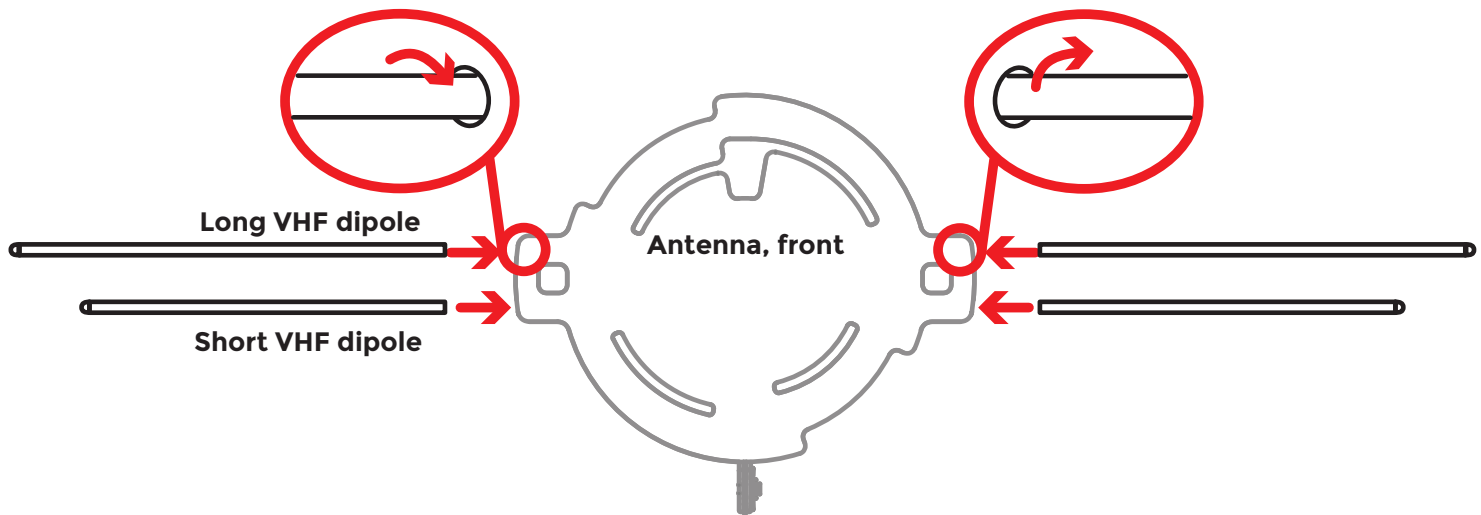
Please read the IMPORTANT SAFETY INFORMATION sheet included in this package.

1 Assemble the antenna

Connect the VHF dipoles to the antenna.

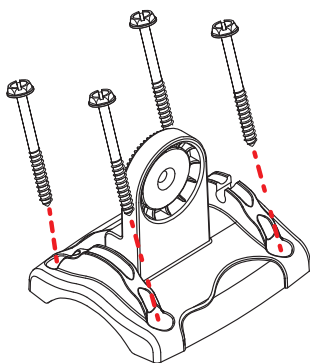
Insert the hollow end of each long dipole into the top holes on either side of the antenna. Once the hollow end contacts the screw threads inside this hole, screw the dipole tightly into place.

Insert the hollow ends of two short dipoles into the bottom holes on either side of the antenna. Once the hollow ends contact the screw threads inside these holes, screw the dipoles tightly into place.



2 Mount the antenna

A. Mount the base to a flat surface.



Find the four wood screws included in this package. Using these screws, attach the base to the surface as shown here.

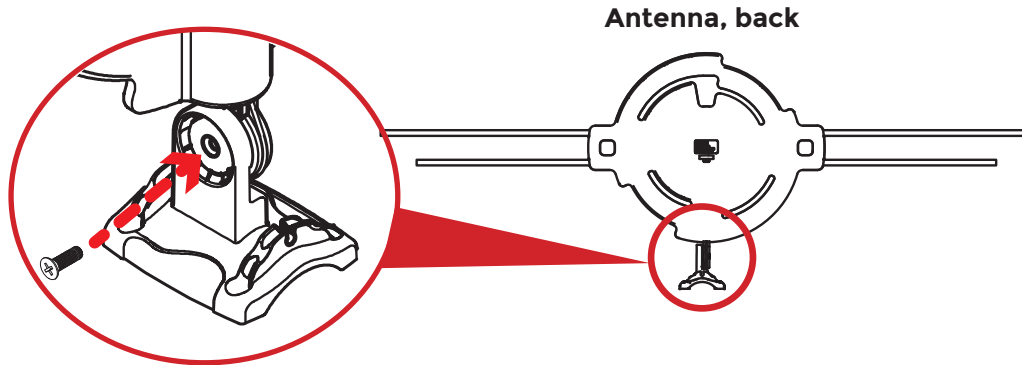
If you're mounting to concrete, brick, or drywall...

You'll need to use the anchors included in this package. Here's how to install them:

- Place the antenna base against the surface where you want to mount the antenna. Make sure it's level.
- Mark the surface through the holes in the base where you're going to mount the antenna.
- Set the base aside and use a 1/4" drill bit to drill pilot holes at each marked location. Remove any excess dust from the holes.
- Insert a concrete anchor into each hole so that it is flush with the concrete surface. You can use a hammer to gently tap the anchors into place if necessary.
- Place the antenna base back against the concrete surface and secure it using the four wood screws provided. Do not overtighten these screws.

B. Connect the antenna to the base.

Line up the round section at the bottom of the antenna with the round section on the mounting antenna. Make sure the sides with the teeth are facing each other. Insert the M5x19 screw into the base as shown. Screw it into the round section of the antenna to connect the antenna to the base.

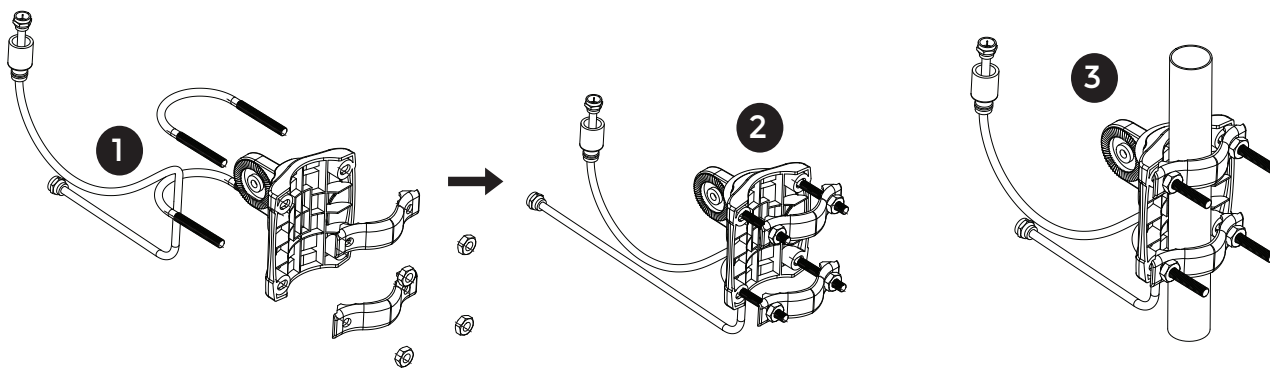


To adjust the antenna's position: Loosen the M5x19 screw slightly and move the antenna to the desired position. Then tighten the screw again.

WARNING: Never hang anything from this antenna; never attach foreign objects to this antenna.

NOTE: In most cases, this antenna provides the best performance when mounted outdoors in a high location (such as on the roof or high up on the side of your house). This antenna can also be mounted in an attic.

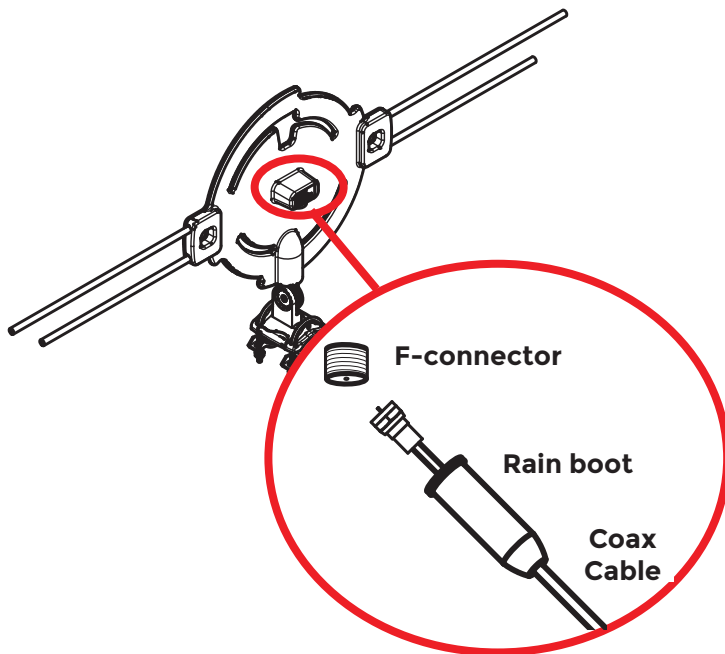
Mounting to a mast (not included)



1. If you're using the provided coaxial cable, thread it through one of the U-bolts. Find the coaxial cable and one of the U-bolts included in this package. Thread the coaxial cable through the U-bolt as shown here. **IMPORTANT:** If you're not using the coaxial cable that came with this antenna, skip step 1.
2. Attach the clamp assemblies to the base. Find the other U-bolt, the four hex nuts, the two clamps, and the antenna base included in this package.
Insert each U-bolt into the base as shown here. Then position a clamp and two hex nuts on the end of each U-bolt as shown here.
3. Mount the base to the mast (not included).
Slide the antenna clamp assembly over the mast, positioning the mast between the clamp and the antenna base. Position the antenna base as high as possible on the mast. Orient the base in the direction you want. Then tighten the clamps and hex nuts securely onto the mast.
4. Follow the directions at the top of this page for connecting the antenna to the base and adjusting it to the desired position.

3 Connect to your TV

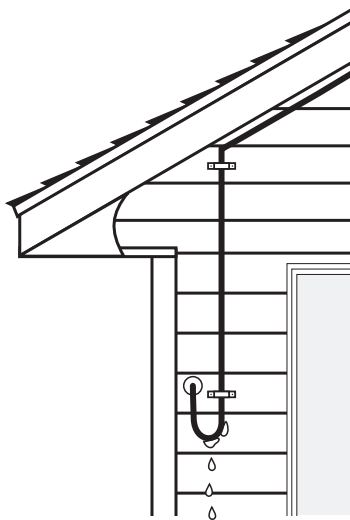
A. Connect the antenna to the coaxial cable.



Connect one end of the included coaxial cable to the F-connector on the back of the antenna (if you need a longer length of cable, you can use your own coaxial cable).

Once you've tightened the cable, lower the rain boot over the connection to protect it from water.

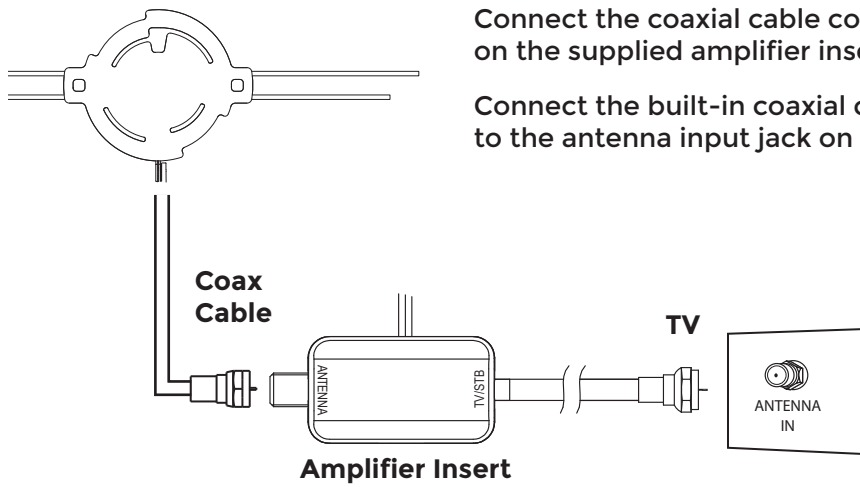
B. Make a rain loop (for outdoor installations).



At the point where your coaxial cable lead enters the house, you should allow for some slack in the coaxial cable as a "drip loop." This will prevent moisture from running down the coaxial cable and entering the house.

Run the coaxial cable approximately six inches below the wall entry point and then turn it upwards towards this spot. Any moisture that accumulates on the coaxial cable will drip off in the bend instead of running into the house. You should seal the point where the cable enters your home with a rubber weather insulator or silicone caulking (not included). An "F" connector wall plate can be used inside the home to cover the inside portion of the hole. You can typically find an "F" connector wall plate at any local electronics or hardware store.

C. Connect the coaxial cable to the amplifier.

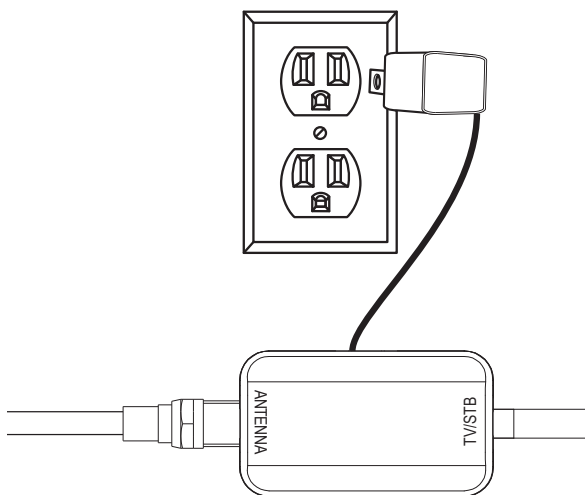


Connect the coaxial cable coming from the antenna to the ANTENNA jack on the supplied amplifier insert.

Connect the built-in coaxial cable on the other side of the amplifier insert to the antenna input jack on your TV or converter box.

Note: If you want to split the signal coming from the antenna, connect the short coaxial cable built into the amplifier insert to your splitter (splitter sold separately). DO NOT PUT THE SIGNAL SPLITTER BETWEEN THE AMPLIFIER INSERT AND THE ANTENNA.

D. Plug in the power amplifier.



After all other connections are made, plug the power amplifier's power cable into a standard AC outlet.

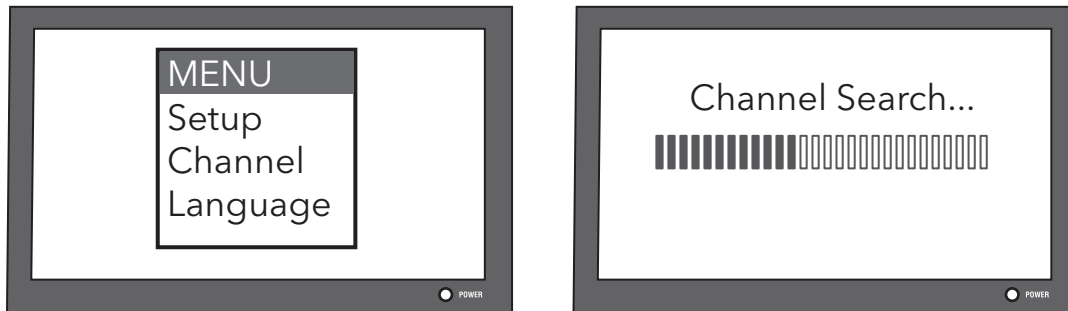
Important: This power adapter should be plugged in so that it stays vertical or lays flat.

The amplifier insert should always be located indoors.

4 Scan for channels on your TV

Most TVs have a channel scan option in their menu system, many times in a SETUP or CHANNEL menu under ANTENNA. For detailed instructions on performing a channel scan, see the owner's manual that came with your TV.

Note: If you move the switch on the amplifier or change the position of the antenna, you should scan for channels again.



12 Month Limited Warranty

Voxx Accessories Corporation (the "Company") warrants to the original retail purchaser of this product that should this product or any part thereof, under normal use and conditions, be proven defective in material or workmanship within 12 months from the date of original purchase, such defect(s) will be repaired or replaced with new or reconditioned product (at the Company's option) without charge for parts and repair labor. To obtain repair or replacement within the terms of the warranty, the product is to be delivered with proof of warranty coverage (e.g. dated bill of sale), specification of defect(s), transportation prepaid, to an approved warranty station. For the location of the nearest warranty station to you, call toll-free to our control office: 1-800-645-4994.

This Warranty is not transferable and does not cover product purchased, serviced or used outside the United States or Canada. The Warranty does not extend to the elimination of externally generated static or noise. This Warranty does not apply to costs incurred for installation, removal or reinstallation of the product, or, if in the Company's opinion, the product has been damaged through acts of nature, alteration, improper installation, mishandling, misuse, neglect, or accident. This Warranty does not cover damage caused by an AC adapter not provided with the product.

THE EXTENT OF THE COMPANY'S LIABILITY UNDER THIS WARRANTY IS LIMITED TO THE REPAIR OR REPLACEMENT PROVIDED ABOVE AND, IN NO EVENT, SHALL THE COMPANY'S LIABILITY EXCEED THE PURCHASE PRICE PAID BY PURCHASER FOR THE PRODUCT. This Warranty is in lieu of all other express warranties or liabilities. ANY IMPLIED WARRANTIES, INCLUDING ANY IMPLIED WARRANTY OF MERCHANTABILITY OR FITNESS FOR A PARTICULAR PURPOSE, SHALL BE LIMITED TO DURATION OF THIS WARRANTY. ANY ACTION FOR BREACH OF ANY WARRANTY HEREUNDER, INCLUDING ANY IMPLIED WARRANTY, MUST BE BROUGHT WITHIN A PERIOD OF 24 MONTHS FROM THE DATE OF ORIGINAL PURCHASE. IN NO CASE SHALL THE COMPANY BE LIABLE FOR ANY CONSEQUENTIAL OR INCIDENTAL DAMAGES WHATSOEVER. No person or representative is authorized to assume for the Company any liability other than expressed herein in connection with the sale of this product.

Some states/provinces do not allow limitations on how long an implied warranty lasts or the exclusion or limitation of incidental or consequential damage so the above limitations or exclusions may not apply to you. This Warranty gives you specific legal rights and you may also have other rights which vary from state/province to state/province.

FCC Statement

This device complies with part 15 of the FCC Rules. Operation is subject to the following two conditions: (1) This device may not cause harmful interference, and (2) this device must accept any interference received, including interference that may cause undesired operation.

This equipment has been tested and found to comply with the limits for a Class B Digital Device, pursuant to Part 15 of the FCC Rules. These limits are designed to provide reasonable protection against harmful interference in a residential installation. This equipment generates, uses and can radiate radio frequency energy and, if not installed and used in accordance with the instructions, may cause harmful interference to radio communications. However, there is no guarantee that interference will not occur in a particular installation. If this equipment does cause harmful interference to radio or television reception, which can be determined by turning the radio or television off and on, the user is encouraged to try to correct interference by one or more of the following measures:

- Reorient or relocate the receiving antenna.
- Increase the separation between the equipment and receiver.
- Connect the equipment into an outlet on another circuit.
- Consult the dealer or an experienced radio/TV technician for help.

Caution: Any changes or modifications not expressly approved by the party responsible for compliance could void the user's authority to operate this equipment.

Industry Canada Regulatory Information

CAN ICES-3 (B)/NMB-3 (B)

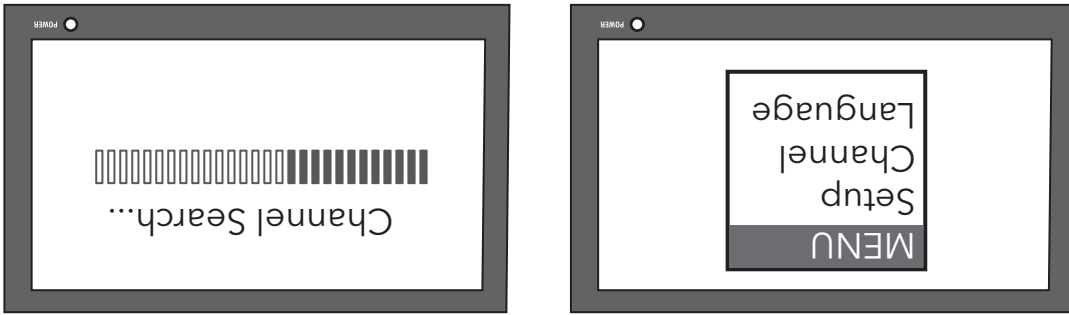
Avis d'Industrie Canada

CAN ICES-3 (B)/NMB-3 (B)

➔ Búsqueda de canales en el televisor

La mayoría de los televisores cuentan con una función de búsqueda de menús, muchas veces en el menú CONFIGURACIÓN O CANAL, dentro de ANTENA. Para obtener instrucciones detalladas sobre cómo realizar una búsqueda de canales, consulte el manual del propietario incluido con el televisor.

Nota: Si mueve el interruptor del amplificador o cambia la posición de la antena, deberá volver a realizar la búsqueda de canales.



Garantía Limitada de 12 Meses

Voxx Accessories Corporation (la "Compañía") le garantiza a usted, el comprador original de este producto que si, bajo condiciones y uso normales, se encontrara que este producto o alguna pieza presenta defectos materiales o de mano de obra dentro de los primeros 12 meses a partir de la fecha de compra original, tales defectos serán reparados o reemplazados con un producto nuevo o renovado (a opción de la Compañía) sin cargo alguno por las piezas y labores de reparación. Para obtener los servicios de reparación o reemplazo dentro de los términos de esta garantía, el producto se entregará con prueba de cubierta de garantía (por ejemplo, factura fechada de venta), especificación de los defectos, transporte prepagado, a una estación de garantía aprobada. Para ubicar la estación de garantía más cercana a su domicilio, llame sin costo a nuestra oficina de control: al 1-800-645-4994.

Esta Garantía no es transferible y no cubre un producto adquirido, mantenido o utilizado fuera de los Estados Unidos o Canadá. Esta Garantía no incluye la eliminación de estática o ruido generados extensamente. Esta Garantía no incluye los costos incurridos en la instalación, remoción o reinstalación de este producto, o, si es opinión de la Compañía, que este producto ha sufrido daños debido a causas de fuerza mayor, alteraciones, instalación inadecuada, abuso, uso indebido, negligencia o accidente. Esta Garantía no incluye daños ocasionados por un adaptador de CA que no haya sido suministrado con el producto.

EL ALCANCE DE LA RESPONSABILIDAD DE LA COMPAÑÍA BAJO ESTA GARANTÍA ESTÁ LIMITADO A LA REPARACIÓN O EL REEMPLAZO PROVISORIO ARRIBA Y, EN NINGÚN CASO, DEBERÁ LA RESPONSABILIDAD DE LA COMPAÑÍA EXCEDER EL PRECIO DE COMPRA PAGADO POR EL COMPRADOR DE ESTE PRODUCTO. Esta Garantía reemplaza cualesquiera otras responsabilidades o garantías expresas. CUALQUIERA GARANTÍAS IMPLÍCITAS, INCLUYENDO CUALQUIER GARANTÍA IMPLÍCITA DE COMERCIABILIDAD O ADAPTABILIDAD PARA UN PROPÓSITO EN PARTICULAR ESTARÁN LIMITADAS A LA DURACIÓN DE ESTA GARANTÍA. CUALQUIER ACCIÓN PARA EL INCUMPLIMIENTO DE CUALQUIER GARANTÍA EN EL PRESENTE, INCLUYENDO CUALQUIER GARANTÍA IMPLÍCITA, DEBERÁ PRESENTARSE DENTRO DE UN PERÍODO DE 24 MESES A PARTIR DE LA FECHA DE COMPRA ORIGINAL. EN NINGÚN CASO LA COMPAÑÍA SERÁ RESPONSABLE POR DAÑOS EMERGENTES O INCIDENTALES. Ninguna persona ni representante está autorizado a asumir, a nombre de la Compañía, ninguna responsabilidad salvo la expresada aquí en conexión con la venta de este producto.

Algunos estados/provincias no permiten limitaciones sobre la duración de una garantía implícita o la exclusión o la limitación de daños incidentales o emergentes, de modo que es posible que las limitaciones o exclusiones anteriores no apliquen en su caso. Esta Garantía le confiere derechos legales específicos; según el estado/provincia, puede distritar además de otros derechos.

Declaración de la FCC

Este dispositivo cumple con el Apartado 15 de las Reglas de la FCC. El funcionamiento está sujeto a las siguientes dos condiciones: (1) Este dispositivo no provocará una interferencia perjudicial y (2) este dispositivo deberá aceptar cualquier interferencia recibida, incluida una interferencia que provoque un funcionamiento no deseado.

Este equipo se sometió a pruebas y se determinó que cumple con los límites de un dispositivo digital Clase "B", de conformidad con el Apartado 15 de las Reglas de la FCC. Estos límites están diseñados para proporcionar una protección razonable frente a interferencia perjudicial cuando se utiliza el equipo en un entorno residencial. Este equipo genera, utiliza y puede irradiar energía de radiofrecuencia y, si no se lo instala y utiliza de acuerdo con el de instrucciones, puede provocar una interferencia perjudicial en las comunicaciones radiales. Sin embargo, no existe ninguna garantía de que esta interferencia no ocurrirá en una instalación en particular. Si este equipo provoca una interferencia dañina con la recepción de radio o TV, la que puede determinarse encendiendo y apagando el equipo, se recomienda al usuario que intente corregir la interferencia tomando una de las siguientes medidas:

- Reoriente o reubique la antena receptora.
- Aumente la separación entre el equipo y el receptor.
- Conecte el equipo a un tomacorriente ubicado en un circuito diferente de aquel al que está conectado el receptor.
- Consulte al distribuidor o un técnico de radio/TV experimentado para obtener ayuda.

Precaución: Cualquier cambio o modificación no aprobados de forma explícita por la parte responsable del cumplimiento podría anular la autoridad del usuario de utilizar este equipo.

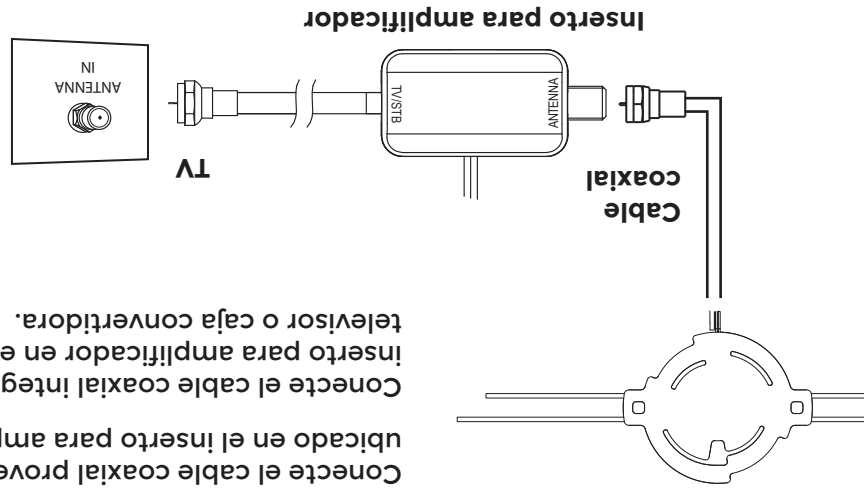
Información regulatoria de Industry Canada
CAN ICES-3 (B)/NMB-3 (B)

C. Conecte el cable coaxial al amplificador.

Conecte el cable coaxial proveniente de la antena al conector ANTENNA ubicado en el inserto para amplificador suministrado.

Conecte el cable coaxial integrado que está ubicado en el otro lado del inserto para amplificador en el conector de entrada de antena en el televisor o caja convertidora.

Nota: Si desea dividir la señal proveniente de la antena, conecte el cable coaxial corto integrado en el inserto para amplificador en el divisor (el divisor se vende por separado). NO COLOQUE EL DIVISOR DE SEÑAL ENTRE EL INSERTO PARA AMPLIFICADOR Y LA ANTENA.

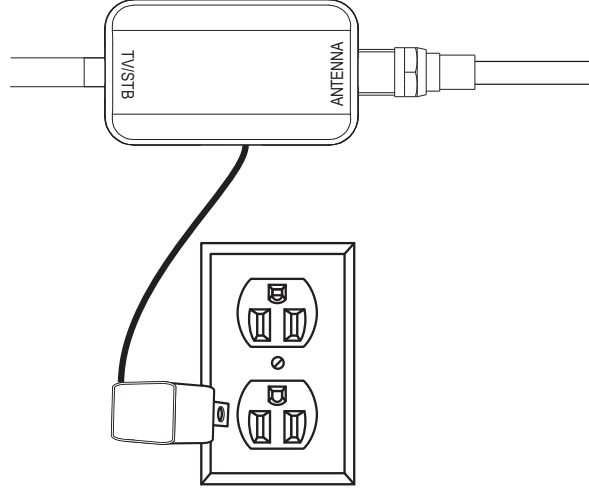


D. Enchufe el amplificador de potencia.

Después de que se realicen todas las otras conexiones, enchufe el cable de alimentación del amplificador de potencia en un tomacorriente de CA estándar.

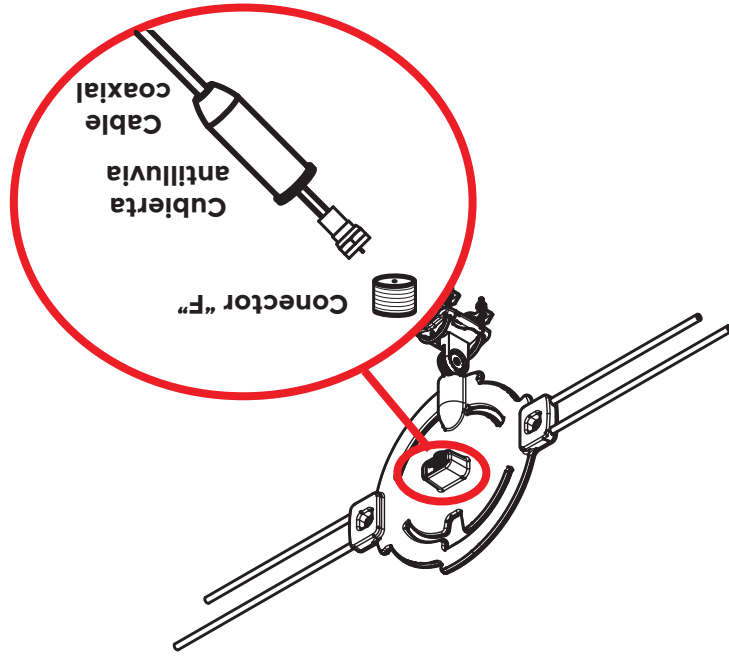
Importante: Este adaptador de alimentación deberá estar enchufado de forma tal que permanezca en posición vertical o apoyado de forma plana.

El inserto para amplificador deberá estar siempre ubicado en interiores.



A. Conecte la antena al cable coaxial.

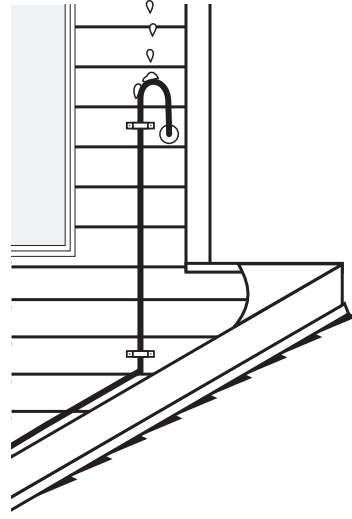
Conecte un extremo del cable coaxial incluido al conector "F" ubicado en la parte posterior de la antena (si necesita una longitud del cable más extensa, puede utilizar su propio cable coaxial). Una vez que haya apretado el cable, coloque la cubierta antilluvia en la conexión para protegerla de agua.



B. Realice un bucle para lluvia (en el caso de instalaciones en exteriores).

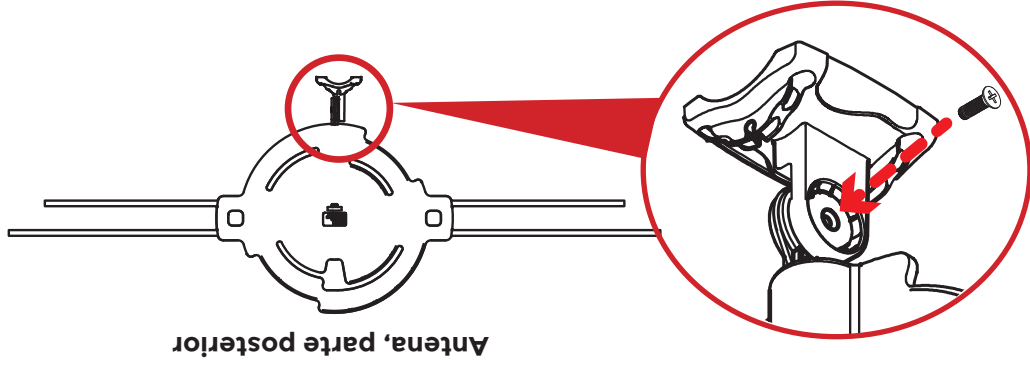
En el punto donde el terminal del cable ingresa en el hogar, deberá permitir cierta holgura del cable coaxial para realizar un "bucle para goteo". Esto evitará que la humedad se acumule en el cable coaxial e ingrese al hogar.

Coloque el cable coaxial aproximadamente 6 pulgadas por debajo del punto de entrada por la pared y luego girelo hacia arriba hacia este punto. Cualquier humedad que se acumule en el cable coaxial goteará y caerá al llegar al bucle en lugar de ingresar al hogar. Deberá sellar el punto donde el cable ingresa al hogar con un aislante resistente al clima de goma o con silicona (no incluidos). Se puede utilizar una placa de pared con conector "F" dentro del hogar para cubrir la parte interior del orificio. Generalmente, puede encontrar una placa de pared con conector "F" en cualquier tienda de electrónica o ferretería local.



B. Conecte la antena a la base.

Alinee la sección redonda ubicada en la parte inferior de la antena con la sección redonda ubicada en la antena de montaje. Asegúrese de que los lados con los dientes queden apuntando entre sí. Inserte el tornillo M5x19 en la base, tal como se muestra. Atornillelo a la sección redonda de la antena para conectar la antena a la base.



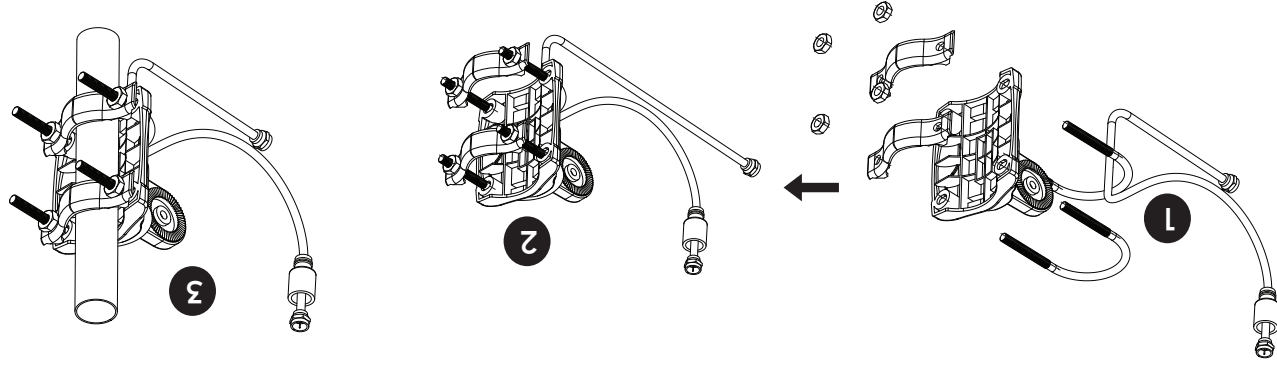
Antena, parte posterior

Para ajustar la posición de la antena: afloje ligeramente el tornillo M5x19 y mueva la antena a la posición deseada. A continuación, vuelva a apretar el tornillo.

ADVERTENCIA: Nunca cueigue ningún elemento de esta antena; nunca sujete objetos extraños a esta antena.

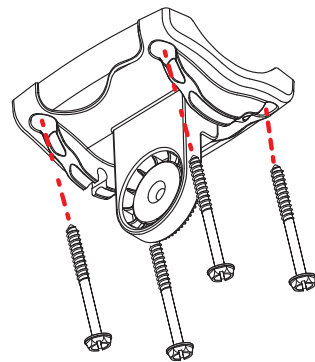
NOTA: En la mayoría de los casos, esta antena proporciona el mejor rendimiento cuando se instala en exteriores en una ubicación elevada (como en el techo o en lo alto junto a su hogar). Esta antena también puede instalarse en un ático.

Instalación en un mástil (no incluido)



1. Si está utilizando el cable coaxial proporcionado, páselo por uno de los pernos en "U". Busque el cable coaxial y uno de los pernos en "U" incluidos en el embalaje. Pase el cable coaxial por el perno en "U" como se muestra aquí. **IMPORTANTE:** Si no está utilizando el cable coaxial incluido con esta antena, omita el paso 1. Enganches los conjuntos de abrazaderas a la base. Busque el otro perno en "U", las cuatro tuercas hexagonales, las dos abrazaderas y la base de la antena incluidas en el embalaje.
 2. Inserte cada perno en "U" en la base, tal como se muestra aquí. A continuación, coloque una abrazadera y las dos tuercas hexagonales en el extremo de cada perno en "U", tal como se muestra aquí.
 3. Coloque la base en el mástil (no incluido).
- Deslice el conjunto de la abrazadera de la antena por sobre el mástil, colocando el mástil entre la abrazadera y la base de la antena. Coloque la antena lo más alto posible en el mástil. Oriente la base hacia la dirección deseada. A continuación, apriete la abrazaderas y las tuercas hexagonales de forma segura al mástil.
4. Siga las instrucciones que aparecen en la parte superior de esta página para conectar la antena a la base y ajustarla en la posición deseada.

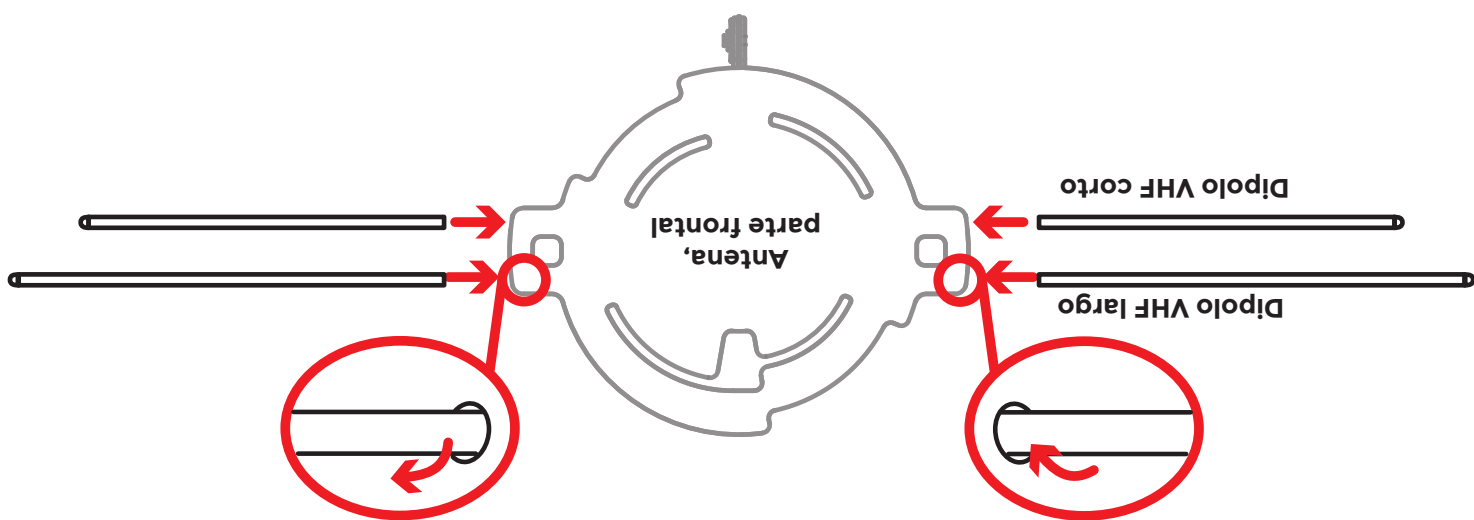
- Si realizará el montaje en hormigón, ladrillo o placa de yeso: Deberá utilizar los tacos incluidos en el embalaje. A continuación, se detalla cómo colocarlos:
- Coloque la base de la antena contra la superficie en la que desea instalar la antena. Asegúrese de que esté nivelada.
 - Marque los orificios de la base en la superficie que desea instalar la antena.
 - Coloque la base a un lado y utilice una broca de 1/4" para perforar orificios guía en cada ubicación marcada. Extraiga el exceso de polvo de los orificios.
 - Inserte un taco para hormigón en cada orificio de forma tal que quede al ras de la superficie de hormigón. Puede utilizar para introducir ligeramente los tacos en la placa, de ser necesario.
 - Coloque la base de la antena contra la superficie de hormigón y asegúrela con los cuatro tornillos suministrados. No apriete los tornillos en exceso.



Busque los 4 tornillos para madera incluidos en el embalaje. Con estos tornillos, sujete la base a la superficie, tal como se muestra aquí.

A. Coloque la base en una superficie plana.

2 Realice el montaje de la antena



Inserte el extremo hueco de cada dipolo largo en los orificios superiores ubicados en ambos lados de la antena. Una vez que el extremo hueco entre en contacto con las roscas de tornillo del interior de este orificio, atornille el dipolo de forma firme en su lugar.

Inserte el extremo hueco de cada dipolo corto en los orificios inferiores ubicados a ambos lados de la antena. Una vez que los extremos huecos entren en contacto con las roscas de tornillo del interior de estos orificios, atornille los dipolos de forma firme en su lugar.

Conecte los dipolos VHF a la antena.

1 Ensamble la antena



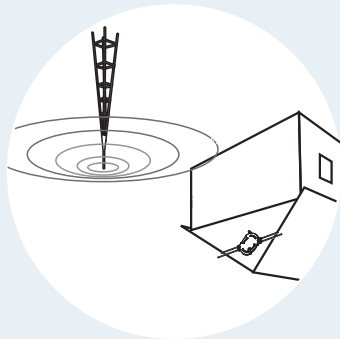
ANTENA HD AMPLIFICADA PARA EXTERIORES/ÁTICOS

GUÍA DE INSTALACIÓN

ANT860E IB 01

¡Importante!

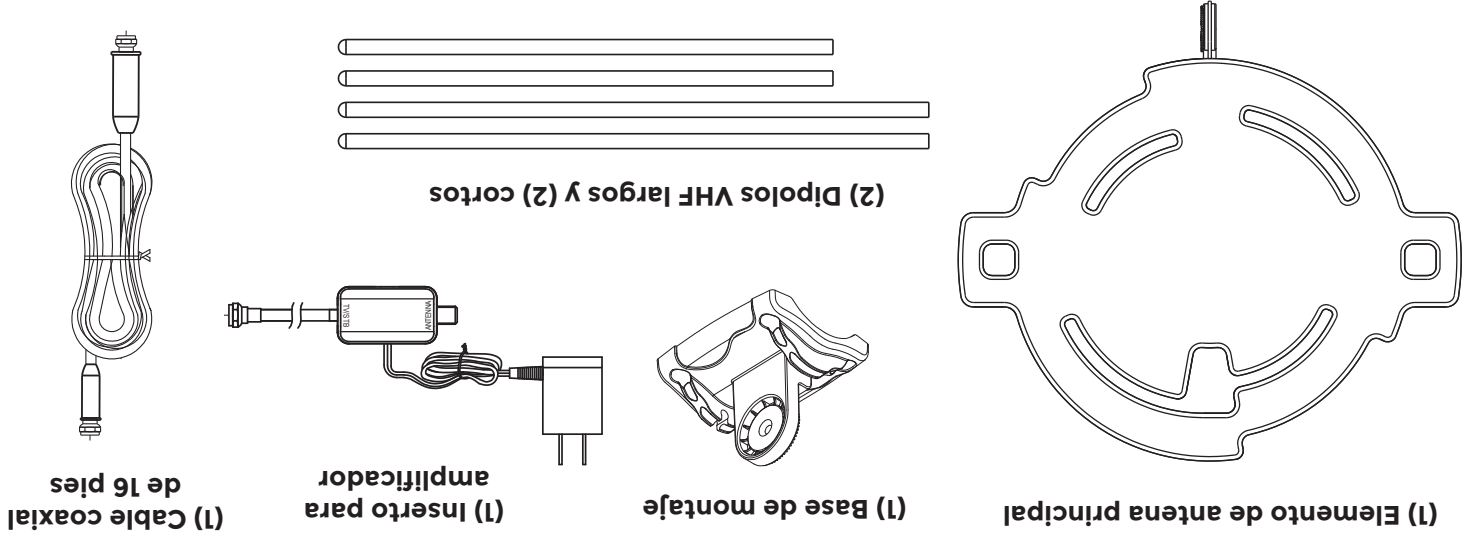
La antena funciona de forma más eficiente cuando se la orienta hacia las torres de transmisión de TV de su área.



Si desconoce dónde se encuentran las torres de transmisión, descargue la aplicación "RCA Signal Finder" en su teléfono inteligente y siga las instrucciones en la aplicación para encontrar la mejor ubicación y orientación para su antena.



¿Qué se incluye en el embalaje?



¡ANTES DE COMENZAR!

Lea la hoja INFORMACIÓN IMPORTANTE DE SEGURIDAD incluida en el embalaje del producto.