



o w n e r s m a n u a l

OMNISAT V2 SERIES

Mirage[®]

PRINTED IN CHINA
7A1/OMNIS-V2

IMPORTANT SAFETY INSTRUCTIONS - READ CAREFULLY !

Read Instructions: All safety and operating instructions should be read before the product is operated.

Retain instructions: Safety and operating instructions should be retained for future reference.

Heed Warnings: All warnings on the product & operation instructions should be adhered to.

Follow Instructions: All operating and use instructions should be followed.

Cleaning: Unplug the product from the wall before cleaning. Do not use aerosol or liquid cleaners, just a damp cloth.

DO NOT EXPOSURE THE SPEAKERS TO DIRECT RAINFALL OR SUBMERGE THEM UNDERWATER – PERMANENT DAMAGE WILL RESULT

Damage Requiring Service: The product should be serviced by qualified personnel when:

- The appliance does not appear to operate normally or exhibits a marked change in performance; or
- Product has been dropped, or the enclosure damaged.
- If the product does not operate normally by following the operating instructions.

MIRAGE OMNISAT V2 SERIES

Please take the time to read all of the instructions contained in this manual to make certain your system is properly connected and functioning correctly.

Please retain the carton and packing materials for this Mirage product to protect it in the event it ever has to be shipped to a service center for repairs. Product received damaged by a service center that has been shipped by an end user in anything other than the original packaging will be repaired, refurbished, and properly packaged for return shipment at the end user's expense.

INTRODUCTION

We are proud to welcome you as a new owner of a Mirage speaker system. The finest components and materials are manufactured to exacting standards and tested with sophisticated manufacturing and quality control techniques to ensure exceptional performance that is superior to speakers costing several times their price. This approach to the development of the Mirage OMNISAT V2 has resulted in a significant improvement over other system designs in terms of performance and aesthetics.

COMPANY BACKGROUND

Mirage loudspeakers and subwoofers are designed and manufactured by Audio Products International Corp., known throughout the industry as "API". A Canadian company founded in 1973, API is one of the world's largest speaker manufacturers, supplying products to over sixty countries internationally.

The renowned Mirage research team advances its speaker development through the use of computer-based design techniques combined with multiple listening rooms and anechoic chambers. Mirage is manufactured in a modern 165, 000 square foot facility located in Toronto, Canada. A dedicated team of engineering, marketing, and manufacturing people creates the finest speakers in the world for your ultimate music or home theater listening pleasure. Now it's time to set up your system and experience the miracle of Mirage Omnipolar sound.

THE OMNISAT V2 SERIES

The main goal of the new OMNISAT V2 was to provide a series of speakers with the most natural, accurate performance that could excel at both home theater and music reproduction. This was accomplished by using Mirage's newest proprietary Omnipolar technology. Omnipolar technology produces the same amount of direct and reflected sound as live events for the most realistic experience of either music or home theater.

WHAT EXACTLY IS OMNIPOLAR?

Omnipolar technology uses natural room reflections to create a greater sense of realism. This is accomplished by recreating the same ratio of direct to reflected sound - 70% reflected and 30% direct, that is typically found in performance spaces. A conventional speaker only produces 30% reflected sound. It is the additional reflected sound provided by a Mirage Omnipolar speaker that creates a miraculous three-dimensional sound experience in your home.

SPEAKER PLACEMENT

The Mirage OMNISAT V2 has been designed for high performance in a wide variety of settings, but here are a few helpful hints that will help to maximize performance and your enjoyment.

Left and Right Channels

A general guideline for speaker placement is to set up the space between speaker and listener at approximately 1-1/2 times the distance between the speakers. For example, if the speakers were ideally placed a minimum of 6 feet apart, the best seating position would be 9 feet away.

Ideal height would position the speaker at approximately ear level when the listener is in a seated position. For the OMNISAT V2 satellite, this can be accomplished by using the recommended OMNISAT V2 stand.

Center Channel

A center channel can be expected to reproduce as much as 60% of a movie's soundtrack, most of which is dialogue. In order to maintain the effect of voices emanating from the actor's mouth, the OMNISAT V2CC should be centrally located between the left and right OMNISAT V2 speakers and be placed above or below the television.

Surround Channel

The surround speakers should be positioned adjacent to and slightly behind the primary listening area, on the rear or side wall or on the ceiling to provide a sense of spaciousness and ambience for all Surround Sound formats. These speakers should ideally be placed above ear level for best performance. See diagram 3.

MOUNTING OPTIONS

OMNISAT V2 Satellite

The small size and Omnipolar dispersion of the versatile OMNISAT V2 Satellite speakers permits them to be easily wall mounted. The OMNISAT V2 Satellite comes equipped with its own specifically designed wall bracket. The bracket allows for two simple installation alternatives:

- Carefully drive a #8 screw into a stud in the wall, leaving approximately 1/4 inch of the screw exposed, then mount the OMNISAT V2 Satellite like you would a picture. Note: Failure to attach the screw safely to a secure spot on the wall can result in damage or injury. When mounting the speaker at a height of under six feet, orient the OMNISAT V2 Satellite in an upright position. Slide the head of the screw into the wide portion of the channel opening and slide the OMNISAT V2 Satellite downward until it sits in position. When mounting the speaker at a height of over six feet, orient the OMNISAT V2 Satellite in an upside down position so the grill is facing the floor and use the bottom key-way channel. Slide the head of the screw into the wide portion of the channel opening and slide the OMNISAT V2 Satellite downward until it sits in position. See Diagrams 2a, 3
- Start by marking the bracket's screw positions on the wall with a pencil, then screw the bracket to the wall. Drywall anchors are recommended for any drywall wall mount installation to ensure a solid installation. After the bracket has been mounted to the wall, the OMNISAT V2 Satellite speaker can simply be mounted to the bracket by tightening the included bolt to the bottom of the OMNISAT V2. See Diagrams 2b, 3

CEILING MOUNT: The OMNISAT V2 Satellite speakers can also be ceiling mounted. Please follow the same instructions outlined in section b above.

OMNISAT V2 CC CENTER CHANNEL:

- Choose the desired mounting position. If possible, find a position on the wall that allows the OMNISAT V2 CC to be mounted directly to a wall stud. Attach the mounting template (included in the box) to the desired position by using tape or small nails. (Diagram 6)

IMPORTANT: The arrows on the template should point in the same direction as the grill. If the OMNISAT V2 CC is mounted below 6 feet, the grille should face upwards and therefore the arrows on the template should also point upwards. If the OMNISAT V2 CC is mounted above 6 feet, the grille should face downwards, and similarly the arrows on the template should also point downwards.

- Using a level, ensure the template is attached level to the wall. It is critical that the template is level as a mistake at this stage will result in uneven mounting of the OMNISAT V2 CC. (Diagram 7)
- Outline the two rectangular boxes. Mark the smaller box with an X. The smaller box is needed for the wire management outlining the recommended wall cut-out. (Diagram 8)
- After the template has been removed, use a drywall saw to cut out the smaller rectangular box marked with an X. Please note that this step is only required if the wires will be fed through the wall. If a different wire management system is being used, please ignore this step. (Diagram 9)

5. Mount the wall bracket into position. The use of proper anchors for all screws is required to ensure a secure installation. Please note that screws and anchors are not included in the OMNISAT V2 CC package. (Diagram 10)
6. Feed the wires through the hole cut out. (Diagram 11)
7. Connect the wires to the appropriate binding posts at the back of the OMNISAT V2 CC.

IMPORTANT: Connect the speaker wire from the positive (RED +) terminal on the amplifier to the positive (RED+) terminal on the speaker. Connect the negative (BLACK-) terminal on the amplifier to the negative (BLACK-) terminal on the speaker.

8. After the wires are connected, hang the OMNISAT V2 CC on the wall bracket. Center the OMNISAT V2 CC and push down lightly on the speaker to achieve a tight fit between the speaker and the bracket. If the speaker is not centered, repeat this step. (Diagram 12)

BOOKSHELF/ENTERTAINMENT UNIT PLACEMENT

The small size and Omnipolar dispersion of the versatile OMNISAT V2 Satellite and OMNISAT V2CC center channel speakers permits them to be easily placed, among other places, in a bookshelf. To maximize the Omnipolar dispersion potential, bring the speaker as close to the front of the cabinet as possible.

CONNECTIONS

The Mirage OMNISAT V2 series is equipped with high quality binding posts that permit the use of banana plugs, spades, or a bare wire connection. Connect the speaker wire from the positive (RED +) terminal on the amp to the positive (RED+) terminal on the speaker. Connect the negative (BLACK-) terminal on the amplifier to the negative (BLACK-) terminal on the speaker.

Mirage, SCT™, and Create Your Sound™, are trademarks of Audio Products International Corp. "Dolby", "Dolby Pro-Logic", and "Dolby Digital" are trademarks of Dolby Laboratories Licensing. "DTS" is a trademark of Digital Theater Systems Inc.

SPECIFICATIONS:

OMNISAT V2 (Satellite)

System Type:	2-way Magnetically Shielded OMNIPOLAR Satellite
Frequency Response:	70 Hz-20KHz, +/- 3dB
Tweeter:	1" (25mm) PTH™ Pure Titanium Hybrid
Woofer:	4.5" Polypropylene Titanium Deposit Hybrid woofer
Power Handling:	150 watts
Crossover Point:	2.7 kHz
Room Efficiency:	89 dB
Impedance:	8-ohm nominal, 4 ohm minimum
Recommended	10 to 150-watts RMS/Channel
Inputs:	High Quality 5-way Binding Posts
Dimensions (H x W x D in)	8.12 x 5.53 x 5.9
Dimensions (H x W x D cm)	20.62 x 14.05 x 14.99

OMNISAT V2 FS (Floorstanding model)

System Type:	2 1/2 way Magnetically Shielded OMNIPOLAR Tower with hybrid bass loading
Frequency Response:	55Hz-20KHz, +/- 3dB
Tweeter:	1" PTH
Woofer:	(1) 4.5" Poly Titanium deposit hybrid in sealed sub-enclosure, (2) 4.5" Poly titanium deposit hybrid with (4) 4.5" Poly titanium hybrid passive radiators
Power Handling:	175 watts
Crossover Point:	900Hz, 2.5kHz
Room Efficiency:	94dB
Impedance:	8-ohm nominal, 4-ohm min
Inputs:	High Quality 5-way Binding Posts
Dimensions (H x W x D in)	45 x 5.53 x 5.9 (height includes glass base)
Dimensions (H x W x D cm)	114.3 x 14.05 x 14.99

OMNISAT V2 CC (Center Channel)

System Type:	3-way Magnetically shielded OMNIPOLAR centre channel
Frequency Response:	70Hz-20KHz
Tweeter:	3/4" PTH
Woofer:	3" Poly titanium deposit hybrid midrange, 2 x 4.5" Poly titanium hybrid woofers with neodymium motors
Power Handling:	175 watts
Crossover Point:	700Hz, 2.7kHz
Room Efficiency:	91dB
Impedance:	8-ohms nominal, 4-ohm min
Dimensions (H x W x D in)	5.21 x 17.8 x 4.62
Dimensions (H x W x D cm)	13.23 x 45.21 x 11.73

IMPORTANTES CONSIGNES DE SÉCURITÉ - LIRE ATTENTIVEMENT !

Lire les instructions : Il est fortement recommandé de lire toutes les consignes de sécurité et la notice d'utilisation avant de faire fonctionner l'appareil.

Conserver les instructions : Conserver les consignes de sécurité et la notice d'utilisation pour consultation ultérieure.

Observer les mises en garde : Observer toutes les mises en garde apposées sur l'appareil et contenues dans la notice d'utilisation.

Suivre les instructions : Se conformer à toutes les instructions d'installation et d'utilisation.

Nettoyage : Débrancher le cordon d'alimentation de l'appareil avant de le nettoyer. Ne jamais utiliser de produits liquides à nettoyer ni de nettoyeurs en aérosol. Nettoyer avec un chiffon humide.

AFIN DE PRÉVENIR TOUT DOMMAGE PERMANENT, NE PAS EXPOSER LES ENCEINTES À LA PLUIE NI IMMERGER DANS L'EAU

Domages nécessitant une réparation par un technicien qualifié :

- L'appareil ne semble pas fonctionner normalement, ou son rendement s'est modifié brusquement.
- L'appareil a été échappé, ou son coffret endommagé.
- Malgré la conformité aux directives d'utilisation, l'appareil ne fonctionne pas normalement.

ENCEINTES MIRAGE OMNISAT V2

Veillez prendre le temps de lire attentivement les instructions du présent manuel en vue d'assurer que les raccordements sont appropriés et que les enceintes fonctionnent correctement.

Conservez le carton et les matières d'emballage en vue de protéger les enceintes dans l'éventualité où il deviendrait nécessaire de les expédier à un centre de service pour fins de réparation. Tout appareil qui est expédié par l'utilisateur dans un emballage autre que celui d'origine et qui serait reçu endommagé, sera réparé, remis en état et emballé pour expédition aux frais de l'utilisateur.

AVANT-PROPOS

Nous vous remercions de la confiance que vous manifestez à l'égard des enceintes acoustiques Mirage. Des matériaux et composants de premier choix sont fabriqués et mis à l'essai au moyen de techniques évoluées de fabrication et de contrôle de la qualité. Aussi, n'est-il pas étonnant que leur performance soit nettement supérieure à celle d'enceintes vendues à des multiples de leur prix. Cette approche au développement de notre série Mirage OMNISAT V2 permet de vous proposer de meilleures enceintes comparativement aux autres transducteurs sur le marché tant au chapitre du rendement qu'à celui de l'esthétique.

BREF HISTORIQUE DE L'ENTREPRISE

Les enceintes Mirage sont conçues et fabriquées par la société Audio Products International Corp., mieux connue sous l'acronyme « API ». Entreprise canadienne fondée en 1973, API s'affirme maintenant comme l'un des plus importants fabricants d'enceintes acoustiques en Amérique du Nord, distribuant ses produits dans plus de soixante pays.

Une importante équipe de recherche-développement met à profit les techniques de conception assistée par ordinateur et de multiples mesures parmi les plus évoluées techniquement dans de nombreuses pièces d'écoute et de chambres anéchoïques pour mener à bien un programme de développement incessant. Sises à Scarborough, en banlieue de Toronto, nos installations d'une superficie de 165 000 pi² abritent nos activités de recherche, de développement et de production. Un personnel dévoué y consacre ses énergies et compétences à concevoir, fabriquer et commercialiser les nombreux produits Mirage pour votre plus grand plaisir d'écoute. Il ne vous reste plus qu'à mettre vos enceintes Mirage en place et de faire l'expérience du miracle acoustique de la technologie Omnipolar de Mirage.

LES ENCEINTES OMNISAT V2

Avec le développement de la nouvelle série d'enceintes OMNISAT V2, nous voulions un produit capable d'offrir un rendu acoustique et Cinéma maison le plus équilibré, précis et naturel possible. Nous avons relevé ce défi grâce à notre technologie Omnipolar, exclusive à Mirage. La technologie Omnipolar produit la même proportion de sons directs et de sons réfléchis que les événements sur le vif, d'où une expérience sonore réaliste, qu'il s'agisse de musique ou de la piste son d'un film.

LA TECHNOLOGIE OMNIPOLAR

La technologie Omnipolar utilise les réflexions acoustiques naturelles de la pièce d'écoute pour créer un effet musical et sonore des plus réalistes. Ce réalisme repose sur la reproduction de la même proportion entre sons directs et sons réfléchis que l'on trouve dans la nature, c'est-à-dire 70 pour cent de sons réfléchis contre 30 pour cent de sons directs. Une enceinte ordinaire ne peut produire que 30 pour cent de sons réfléchis. Ce sont donc les sons réfléchis additionnels requis qui produisent une enceinte Omnipolar qui réussit à créer l'expérience sonore tridimensionnelle caractéristique de la configuration omnipolaire.

EMPLACEMENT DES ENCEINTES

Les enceintes Mirage OMNISAT V2 ont été conçues pour offrir un haut rendement dans une vaste gamme d'environnements, mais vous trouverez ci-après des suggestions utiles susceptibles de rehausser leur performance et votre plaisir d'écoute.

Canaux gauche et droit

En règle générale, il est recommandé de prévoir entre les enceintes et la position d'écoute une distance équivalente à 1,5 fois l'écart entre les enceintes. Par exemple, si les enceintes se trouvent à six (6) pieds l'une de l'autre – la distance idéale, la meilleure position d'écoute se situerait à neuf (9) pieds des enceintes.

Idéalement, l'enceinte devrait être placée de manière qu'elle soit à la hauteur de l'oreille de l'auditeur en position assise. En ce qui concerne l'enceinte satellite OMNISAT V2, ce positionnement peut être facilement assuré en recourant au support recommandé OMNISAT V2.

Canal centre

Jusqu'à 60 % de la piste son d'un film essentiellement les dialogues transitent par le canal centre. Pour maintenir l'illusion que les voix émanent de la bouche des comédiens, l'enceinte OMNISAT V2CC ou OMNISAT V2 devrait être placée à égale distance entre les enceintes des canaux gauche et droit, au-dessus ou dessous le téléviseur.

Canal ambiophonique

Les enceintes OMNISAT V2 utilisées en tant qu'enceintes ambiophoniques devraient être adjacentes à la position d'écoute et légèrement derrière celle-ci, contre le mur arrière, un mur latéral ou suspendues au plafond, de manière à créer un sensation d'ampleur et d'ambiance, peu importe la configuration ambiophonique utilisée. (Diagram 3)

POSSIBILITÉS DE MONTAGE

Enceinte satellite OMNISAT V2

Les petites dimensions et le rayonnement omnipolaire des enceintes satellites OMNISAT V2 permettent de les fixer à un mur. Le modèle OMNISAT V2 est livré accompagné de son support mural spécialement conçu. Le support peut être monté de deux façons.

- Insérez une vis no 8 dans un montant du mur, la laissant dépasser d'environ 7/8 pouce, puis fixez-y l'enceinte OMNISAT V2 comme vous le feriez avec un tableau. Nota : La vis doit être fixée solidement, sinon il pourrait y avoir risque de blessure ou de dommage. Si l'enceinte ainsi installée est placée à une hauteur inférieure à six (6) pieds, orientez-la vers le haut. Glissez la tête de la vis dans la partie la plus large de la clavette, puis laissez glisser l'enceinte vers le bas jusqu'à ce qu'elle s'enclenche en position. Si l'enceinte ainsi installée est placée à une hauteur supérieure à six (6) pieds, orientez-la vers le bas de manière que sa grille fasse face au plancher et utilisez la clavette du bas. Glissez la tête de la vis dans la partie la plus large de la clavette, puis laissez glisser l'enceinte vers le bas jusqu'à ce qu'elle s'enclenche en position. Voir les figures 2a et 3.
- Commencez par marquer sur le mur l'emplacement des vis de fixation du support, puis vissez le support au mur. Il est recommandé, dans une cloison sèche, d'utiliser des ancrages en vue d'assurer une installation solide. Après avoir fixé le support au mur, il est possible de fixer l'enceinte OMNISAT V2 au support en serrant tout simplement le boulon fourni situé sous le fond de l'enceinte. Voir Figures 2b, 3

MONTAGE AU PLAFOND : Il est également possible de monter les enceintes OMNISAT V2 à un plafond. Suivre les instructions décrites à la section b plus haut.

OMNISAT V2 CC POUR CANAL CENTRE :

- Choisissez le positionnement désiré. Si possible, trouvez un emplacement sur le mur permettant de fixer l'enceinte OMNISAT V2 CC directement sur un poteau mural. Apposez le gabarit de montage (fourni) sur l'emplacement désiré au moyen de ruban adhésif ou de petits clous. (Figure 6)

IMPORTANT : Les flèches sur le gabarit doivent être orientées dans la même direction que la grille. Si l'enceinte OMNISAT V2 CC est installée à une hauteur inférieure à six (6) pieds, la grille doit être orientée vers le haut ; par conséquent, les flèches du gabarit doivent aussi être orientées vers le haut. Par ailleurs, si l'enceinte est placée à plus de six (6) pieds du plancher, le grille doit être orientée vers le bas ; il doit donc en être de même pour les flèches du gabarit.

2. Avec un niveau, s'assurer que le gabarit est fixé bien droit sur le mur. Il est essentiel que la gabarit soit de niveau sinon l'enceinte OMNISAT V2 CC sera inclinée (Figure 7).
3. Tracer le contour des deux boîtes rectangulaires. Identifier la plus petite avec un X. Ce plus petit rectangle sert à marquer la découpe de l'espace requis dans le mur pour le cheminement des fils (Figure 8).
4. Après avoir retiré le gabarit, découper, avec une scie pour panneaux muraux secs, le contour du petit rectangle. Il est à noter que cette étape n'est nécessaire que si les fils des haut-parleurs passent dans le mur. Autrement, sauter cette étape (Figure 9).
5. Fixez le support mural. L'utilisation d'ancrages appropriés pour toutes les vis est requis en vue d'assurer une installation solide. Veuillez noter que les vis et les ancrages ne sont pas fournis avec l'enceinte OMNISAT V2 CC. (Figure 10)
6. Faites passer les fils dans l'orifice. (Figure 11)
7. Connectez les fils aux bornes appropriées sur le panneau arrière de l'enceinte OMNISAT V2 CC.

IMPORTANT : Connectez le fil de la borne (ROUGE +) de l'amplificateur à la borne positive (ROUGE+) sur l'enceinte. Reliez la borne négative (NOIR-) de l'amplificateur à la borne négative (NOIR-) sur l'enceinte.

POSITIONNEMENT SUR UNE ÉTAGÈRE OU DANS UNE UNITÉ MURALE

Les petites dimensions et le rayonnement omnidirectionnel des enceintes satellites OMNISAT V2 et de l'enceinte canal centre OMNISAT V2CC permettent de les placer, entre autres endroits, sur une étagère. Pour tirer pleinement profit du rayonnement omnidirectionnel, placez l'enceinte le plus près possible du bord avant de l'étagère.

CONNEXIONS

Les enceintes de la série Mirage OMNISAT V2 sont dotées de bornes de raccordement de très haute qualité qui permettent l'utilisation de fiches bananes et de cosses rectangulaires. Elles acceptent également une connexion à fil nu. Connectez le fil de la borne (ROUGE +) de l'amplificateur à la borne positive (ROUGE+) sur l'enceinte. Reliez la borne négative (NOIR-) de l'amplificateur à la borne négative (NOIR-) sur l'enceinte.

Connectez le fil de haut-parleur de la borne positive (ROUGE+) de l'amplificateur à la borne positive (ROUGE+) de l'enceinte. Reliez la borne négative (NOIR-) de l'amplificateur à la borne négative (NOIR-) de l'enceinte.

Mirage, SCTMC et Create Your SoundMC, sont des marques déposées de Audio Products International Corp. « Dolby », « Dolby Pro-Logic » et « Dolby Digital » sont des marques déposées de Dolby Laboratories Licensing. DTS est une marque déposée de Digital Theater Systems Inc.

SPÉCIFICATIONS

OMNISAT V2 (satellite)

Type :	Enceinte satellite omnidirectionnelle 2 voies, avec blindage magnétique
Réponse en fréquence :	70 Hz – 20 kHz, +/- 3dB
Haut-parleur des aigus :	En PTHMC (hybride en titane pur), 25 mm (1 po)
Haut-parleur des graves :	En polypropylène avec dépôt de titane, 112 mm (4,5 po)
Puissance admissible :	150 watts
Fréquence du filtre passif :	2,7 kHz
Pression acoustique :	89 dB
Impédance :	8 ohms (nominale), 4 ohms (minimum)
Puissance d'amplification recommandée :	10 à 150 watts eff. par canal
Prises d'entrée :	Bornes de raccordement de haute qualité, 5 voies
Dimensions (H x L x P)	20,62 cm x 14,05 cm x 14,99 cm (8,12 po x 5,53 po x 5,9 po)

OMNISAT V2 FS (modèle de sol)

Type :	Enceinte tour, omnidirectionnelle, 2 1/2 voies, avec blindage magnétique et chargement hybride des graves
Réponse en fréquence :	55 Hz – 20 kHz, +/- 3dB
Haut-parleur des aigus :	En PTHMC (hybride en titane pur), 25 mm (1 po)
Haut-parleur des graves :	1 élément en polypropylène avec dépôt de titane de 4,5 po dans une sous-enceinte scellée ; 2 éléments en polypropylène avec dépôt de titane de 4,5 po avec 4 diffuseurs passifs de 4,5 po en titane poly hybride
Puissance admissible :	175 watts
Fréquence du filtre passif :	900 Hz, 2,5 kHz
Pression acoustique :	94 dB
Impédance :	8 ohms (nominale), 4 ohms (minimum)
Prises d'entrée :	Bornes de raccordement de haute qualité, 5 voies
Dimensions (H x L x P)	114,3 cm x 14,05 cm x 14,99 cm (45 po x 5,53 po x 5,9 po) (hauteur mesurée avec base de verre)

OMNISAT V2 CC (canal centre)

Type :	Enceinte omnidirectionnelle de canal centre 3 voies, avec blindage magnétique
Réponse en fréquence :	70 Hz-20 kHz
Haut-parleur des aigus :	En PTHMC (hybride en titane pur), 3/4 po
Haut-parleur des graves :	Haut-parleur des moyens de 3 po en polypropylène avec dépôt de titane et 2 haut-parleurs des graves de 4,5 po en titane poly avec aimants en néodyme
Puissance admissible :	175 watts
Fréquence du filtre passif :	700 Hz, 2,7 kHz
Pression acoustique :	91dB
Impédance :	8 ohms (nominale), 4 ohms (minimum)
Dimensions (H x L x P) :	13,23 cm x 45,21 cm x 11,73 cm (5,21 po x 17,8 po x 4,62 po)

INSTRUCCIONES IMPORTANTES - LEÁNSE ATENTAMENTE!

Lea las instrucciones: Antes de utilizar este producto, deben leerse las instrucciones de seguridad y de funcionamiento.

Conserve las instrucciones: Conserve las instrucciones de seguridad y de funcionamiento por si necesitara consultarlas en el futuro.

Tenga en cuenta las advertencias: Deben tenerse en cuenta todas las advertencias y las instrucciones de funcionamiento.

Siga las instrucciones: Deben seguirse todas las instrucciones de funcionamiento y de utilización.

Limpieza: Antes de limpiar el aparato, desenchúfelo. No utilice aerosoles ni líquidos limpiadores. Basta con un trapo húmedo.

NO EXPONGA LOS ALTAVOCES A LA LLUVIA NI LOS SUMERJA EN EL AGUA. SUFRIRÁN DAÑO PERMANENTE

Problemas que exigen reparación: Cuando se produzca alguna de las situaciones siguientes, el producto debe ser reparado por personal cualificado:

- El aparato no funciona normalmente o muestra unos resultados distintos; o
- El producto se ha caído o se ha dañado la caja.
- El producto no funciona normalmente a pesar de que siguen las instrucciones de operación.

SERIE MIRAGE OMNISAT V2

Le rogamos que lea atentamente las instrucciones de este manual para instalar debidamente su equipo y lograr así que funcione correctamente. Le rogamos que conserve la caja y el material de embalaje de este producto MIRAGE para protegerlo en caso de que deba enviarlo a un servicio de reparación. Los productos dañados que el servicio de reparación reciba del usuario en un embalaje distinto al original serán reparados, restaurados y debidamente embalados para devolución al usuario pero por cuenta de éste.

INTRODUCCIÓN

Nos complace darle la bienvenida como nuevo propietario de un sistema de altavoces Mirage. Los más finos componentes y materiales son elaborados según normas rigurosas y probados con sofisticadas técnicas de fabricación y control de calidad para alcanzar un desempeño excepcional superior al de altavoces de un precio varias veces más elevado. La aplicación de este enfoque para el desarrollo de la Serie Mirage OMNISAT V2 nos ha permitido diseñar baffles muy superiores a los demás en cuanto a desempeño y a estética.

INFORMACIÓN SOBRE LA COMPAÑÍA

Los altavoces y baffles Mirage han sido diseñados y fabricados por Audio Products International Corp., conocida en el mundo de la industria por "API". API, compañía canadiense fundada en 1973, es uno de los más grandes fabricantes de altavoces del mundo y suministra productos a más de sesenta países.

El renombrado equipo de investigación de Mirage lleva adelante el desarrollo de nuestros equipos de altavoces mediante técnicas de diseño basadas en ordenador combinadas con cámaras anecoicas y salas de escucha múltiples. Los altavoces Mirage son fabricados en modernas instalaciones de 18.000 m² (165.000 pies cuadrados) que se encuentran en Toronto, Canadá. Un equipo dedicado de ingeniería, marketing y fabricación crea los mejores altavoces en el mundo para que usted disfrute al máximo cuando escuche música o vea cine en su casa. Ahora es el momento de instalar su sistema y experimentar el milagro sonoro que brindan los modelos de la serie Mirage Omnipolar.

LA SERIE OMNISAT V2

El objetivo principal de la nueva serie de aparatos OMNISAT V2 es ofrecer un producto que brinde el desempeño más natural y preciso, tanto en lo que se refiere a reproducción de música como a cine doméstico. Hemos ogrado esto aplicando la más reciente tecnología Omnipolar, exclusiva de Mirage. La tecnología Omnipolar produce la misma cantidad de sonido directo y reflejado que generan los espectáculos "en vivo", y brinda así una reproducción altamente realista tanto de la música como de las bandas sonoras.

¿QUÉ ES EXACTAMENTE OMNIPOLAR?

La tecnología Omnipolar usa los reflejos naturales de la habitación para crear una sensación mayor de realismo. Este realismo se logra recreando la misma relación de sonido directo y sonido reflejado que se encuentra en salas de escucha típicas de todo el mundo esto es, 70% de sonido reflejado y 30% de sonido directo. Un altavoz tradicional sólo puede producir 30% de sonido reflejado. Es el sonido reflejado adicional, el que generan los altavoces Mirage Omnipolar, el que permite crear una experiencia extraordinaria de sonido tridimensional en su casa.

COLOCACIÓN DE LOS ALTAVOCES

La serie Mirage OMNISAT V2 ha sido diseñada para brindar una reproducción perfecta en una amplia gama de ambientes. Los consejos que le damos a continuación le permitirán maximizar su rendimiento y el placer de escuchar la música.

Canales derecho e izquierdo

Como norma general, se aconseja que el espacio entre el altavoz y el oyente sea aproximadamente de una vez a una vez y media la distancia entre los altavoces. Por ejemplo, si los altavoces estuvieran colocados idealmente a un mínimo de seis pies de distancia entre sí, la mejor posición de escucha sería de nueve pies de distancia.

En cuanto a altura, lo ideal es que el altavoz esté aproximadamente a la altura de los oídos de la persona cuando el oyente está sentado. Esto se puede lograr usando la base que recomendamos para los altavoces OMNISAT V2.

Canal central

Se espera que un canal central reproduzca hasta un 60% de la banda sonora de una película, la que en su mayoría es diálogo. Para que no se pierda el efecto de las voces que surgen de la boca del actor, los altavoces OMNISAT V2 CC u OMNISAT V2 CC deben estar en el medio, a igual distancia de los altavoces OMNISAT V2 y encima o debajo del televisor.

Canal envolvente

Los altavoces envolventes deben colocarse cerca del área principal de audición y un poco hacia atrás de ésta, en la pared trasera o la pared lateral, o en el cielorraso para obtener una sensación de espacio y de ambiente para todos los formatos de sonido envolvente.

OPCIONES DE MONTAJE

Satélite OMNISAT V2

Gracias a su pequeño tamaño y a la dispersión Omnipolar, los altavoces versátiles OMNISAT V2 pueden instalarse en la pared con toda facilidad. El satélite OMNISAT V2 viene equipado con un soporte mural diseñado específicamente para instalación en la pared. El soporte puede utilizarse para una instalación simple de dos maneras.

- Inserte cuidadosamente un tornillo de cabeza n° 8 en un par del muro dejando que sobresalgan unos 6mm (1/4 de pulgada) del tornillo. Enseguida, ponga el OMNISAT V2 en la pared igual como lo haría con un cuadro. Nota: Para evitar daños y accidentes, antes de colgar el altoparlante verifique si el tornillo está sólido en la pared. Si desea montar el altavoz a una altura inferior a dos metros (seis pies), oriente el OMNISAT V2 cabeza arriba. Pase la cabeza del tornillo por la parte ancha de la abertura del canal y deslice el satélite OMNISAT V2 hacia abajo hasta que quede fijo en su posición. Si desea montar el altavoz a una altura superior a dos metros (seis pies), oriente el OMNISAT V2 cabeza abajo, de modo que la rejilla quede vuelta hacia abajo, y use el canal inferior. Pase la cabeza del tornillo por la parte ancha de la abertura del canal y deslice el satélite OMNISAT V2 hacia abajo hasta que quede fijo en su posición.
- Ponga el soporte de montaje mural contra la pared en el lugar en que desea instalar el altavoz y marque con un lápiz las posiciones de los tornillos. En seguida, monte el soporte en la pared. Para máxima firmeza se recomienda usar anclajes para mampostería en seco cuando el aparato sea instalado en este tipo de pared. Después de montar el soporte en la pared, apriete el tornillo en la base del altavoz para montar el satélite OMNISAT V2 en el soporte (Diagramas 2b y 3).

MONTAJE EN EL CIELORRASO Los altavoces OMNISAT V2 pueden también instalarse en el cielorraso. Por favor, siga las mismas instrucciones de la sección "b".

OMNISAT V2 CC (CANAL CENTRAL)

- Escoja la posición de montaje. Caso sea posible, encuentre una posición en la pared que permita montar el OMNISAT V2 CC directamente sobre un pie derecho. Fije la plantilla de montaje (que se encuentra en la caja) en la posición escogida usando cinta adhesiva o clavos pequeños (Diagrama 6).

IMPORTANTE: Las flechas en la plantilla de montaje deben apuntar hacia la misma dirección de la rejilla. Cuando instalar el OMNISAT V2 CC a una altura inferior a dos metros (6 pies), póngalo de modo que la rejilla quede hacia arriba y las flechas en la plantilla de montaje también queden hacia arriba. Cuando instalar el OMNISAT V2 CC a una altura superior a dos metros (6 pies), póngalo de modo que la rejilla quede hacia abajo y las flechas en la plantilla de montaje también queden hacia abajo.

- Con un nivel, verifique si la plantilla de montaje está nivelada con la pared. Es muy importante nivelar la plantilla de montaje porque una inadvertencia en este paso podría hacer con que monte el OMNISAT V2 CC fuera de nivel. (Diagrama 2)
- Marque el contorno de las dos cajas rectangulares. Marque con un "X" la caja más pequeña. La caja más pequeña es necesaria para la gestión de cables alrededor de la apertura en la pared. (Diagrama 3)
- Después de retirar la plantilla de montaje, utilice una sierra adecuada para mampostería en seco para cortar la caja rectangular más pequeña marcada con un "X". Note que eso es necesario solamente si los cables pasan a través de la pared. Caso escoja un sistema de gestión de cables diferente, puede ignorar este paso. (Diagrama 4)
- Coloque el soporte mural en la posición escogida. No olvide de usar anclajes adecuados para todos los tornillos para fijar con firmeza el aparato en la pared. Por favor note que los tornillos y los anclajes no se incluyen con el OMNISAT V2 CC (Diagrama 10).
- Pase los cables a través de la apertura en la pared (Diagrama 11).
- Conecte los cables a los bornes correctos en la parte trasera del OMNISAT V2 CC.

IMPORTANTE: Conecte el cable del altavoz del terminal positivo (ROJO +) del amplificador al terminal positivo (ROJO+) del altavoz. Conecte el terminal negativo (NEGRO-) del amplificador al terminal negativo (NEGRO-) del altavoz.

- Después de conectar los cables, fije el OMNISAT V2 CC en el soporte en la pared. En seguida, centre y empuje levemente hacia abajo el OMNISAT V2 CC para fijarlo más firmemente al soporte. Repita este paso si el altavoz no está bien centrado. (Diagrama 8)

COLOCACIÓN EN LIBRERO O ESTANTERÍA PARA SISTEMA AUDIOVISUAL

El pequeño tamaño y la flexibilidad de la dispersión Omnipolar del altavoz satélite versátil OMNISAT V2 y del altavoz del canal central OMNISAT V2CC permiten colocarlos fácilmente en un estante, entre otras posibilidades. Para maximizar el potencial de dispersión Omnipolar, ponga el altavoz lo más cerca posible del frente del mueble.

CONEXIONES

La serie Mirage OMNISAT V2 está equipada con bornes de alta calidad que permiten utilizar clavijas banana, terminales de horquilla o conductores desnudos. Conecte el cable del altavoz del terminal positivo (ROJO +) del amplificador al terminal positivo (ROJO+) del altavoz. Conecte el terminal negativo (NEGRO-) del amplificador al terminal negativo (NEGRO-) del altavoz.

Conecte el alambre del altavoz del terminal positivo (ROJO +) en el amplificador al terminal positivo (ROJO+) del altavoz. Conecte el terminal negativo (NEGRO-) del amplificador al terminal negativo (NEGRO-) del altavoz.

ESPECIFICACIONES

OMNISAT V2 (Satélite)

Tipo de sistema:	Satélite OMNIPOLAR magnéticamente apantallado de 2 vías
Respuesta de frecuencia:	70Hz-20kHz, +/- 3dB
Altavoz de agudos:	depósito de titanio puro híbrido PTH™ de 1" (25mm)
Baffle:	depósito de titanio polipropileno híbrido de 4,5" (11,25cm)
Capacidad de potencia:	150 watts
Punto de cruce:	2,7 kHz
Eficiencia ambiental:	89 dB
Impedancia:	8 ohm nominal, 4 ohm mínima
Potencia de amplificación recomendada:	10 a 150 watts RMS/Canal
Entradas:	Bornes de cinco vías de alta calidad
Dimensiones: pulgadas (A x L x P):	8,12 x 5,53 x 5,9cm
(A x L x P):	20,62 x 14,05 x 14,99

OMNISAT V2 FS (Altavoz de piso)

Tipo de sistema:	Torre OMNIPOLAR magnéticamente apantallada de 2 1/2 vías con carga de graves híbrida
Respuesta de frecuencia:	55Hz-20kHz, +/- 3dB
Altavoz de agudos:	PTH de 1" (25mm)
Baffle:	(1) baffle de depósito de titanio polipropileno híbrido de 4.5" en sub-caja sellada, (2) baffles de depósito de titanio polipropileno híbrido de 4.5" con (4) radiadores pasivos d titanio polipropileno híbrido de 4.5"
Capacidad de potencia:	175 watts
Punto de cruce:	900Hz, 2,5kHz
Eficiencia ambiental:	94 dB
Impedancia:	8 ohm nominal, 4 ohm mínima Potencia de amplificación recomendada: 10 a 150 watts RMS/Canal
Entradas:	Bornes de cinco vías de alta calidad
Dimensiones:pulgadas (A x L x P):	45 x 5,53 x 5,9 (la altura incluye la base de vidrio)cm
(A x L x P):	114,3 x 14,05 x 14,99

OMNISAT V2 CC (Canal central)

Tipo de sistema:	Canal central OMNIPOLAR magnéticamente apantallado de 3 vías
Respuesta de frecuencia:	70Hz-20kHz
Altavoz de agudos:	PTH de 3/4" (18,75 mm)
Baffle:	depósito de titanio polipropileno híbrido de 3" de gama central, 2 x depósito de titanio polipropileno híbrido de 4,5" con motores de neodimio
Capacidad de potencia:	175 watts
Punto de cruce:	700Hz, 2,7kHz
Eficiencia ambiental:	91 dB
Impedancia:	8 ohm nominal, 4 ohm mínima
Dimensiones:pulgadas (A x L x P):	5,21 x 17,8 x 4,62cm
(A x L x P):	13,23 x 45,21 x 11,73

ISTRUZIONI IMPORTANTI PER LA SICUREZZA-LEGGERE ATTENTAMENTE!

LEGGERE LE ISTRUZIONI: prima di utilizzare l'apparecchio, leggere tutte le istruzioni per la sicurezza e il funzionamento.

CONSERVARE LE ISTRUZIONI: conservare le istruzioni per la sicurezza e il funzionamento quale riferimento per evenienze future.

OSSERVARE LE AVVERTENZE: osservare tutte le avvertenze sul prodotto e le istruzioni per l'uso.

ATTENERSI ALLE ISTRUZIONI: attenersi a tutte le istruzioni per l'uso e il funzionamento.

PULIZIA: prima di pulire l'apparecchio, staccarlo dalla presa a muro. Evitare l'utilizzo di detersivi liquidi o spray: è sufficiente un panno umido.

EVITARE DI ESPORRE GLI SPEAKER ALLA PIOGGIA OD IMMERGERLI IN ACQUA - POTREBBERO ESSERNE DANNEGGIATI PER SEMPRE

Danni che richiedono manutenzione: la manutenzione del prodotto dovrebbe essere eseguita da personale qualificato quando:

- A. L'apparecchio non sembra funzionare in modo normale o il rendimento ne risulti notevolmente alterato; oppure
- B. Il prodotto sia stato fatto cadere, o l'involucro sia danneggiato.
- C. L'apparecchio non funzioni in modo regolare anche attenendosi alle istruzioni per l'uso.

SERIE MIRAGE OMNISAT V2

Vi invitiamo a leggere tutte le istruzioni contenute nel manuale per accertarvi della corretta installazione e funzionamento del sistema. Si consiglia di conservare la scatola e l'imballaggio del prodotto Mirage per proteggerlo nel caso dovesse essere rinviato per riparazione ad un centro di assistenza tecnica. Il centro che riceva un prodotto danneggiato, e spedito dall'utilizzatore in un contenitore diverso dall'originale, procederà a ripararlo, sottoporlo a revisione e rispedirlo a carico del destinatario.

INTRODUZIONE

Rallegramenti per essere tra i nuovi acquirenti di un sistema di speaker Mirage! Sia componenti che materiali, rispondenti a precisi standard, sono stati sottoposti a tecniche di controllo di qualità e fabbricazione che assicurino una prestazione eccezionale, oltre che di gran lunga superiore a quella di speaker ben più costosi. Il processo di sviluppo del sistema Mirage OMNISAT V2 ha portato ad un notevole miglioramento rispetto alla progettazione di altri sistemi in termini di risultato ed estetica.

PROFILO DELL'AZIENDA

Gli speaker e subwoofer Mirage sono progettati e realizzati dalla Audio Products International Corp., nota nel settore come "API". Una ditta canadese fondata nel 1973, API è una delle principali produttrici di speaker al mondo, con una distribuzione dei propri apparecchi in oltre sessanta paesi.

La famosa equipe di ricerca Mirage si dedica ad affinare le tecniche di sviluppo degli speaker mediante progettazione computerizzata affiancata da numerose sale d'ascolto e camere anecoiche. I prodotti Mirage vengono realizzati in un moderno impianto di 165.000 piedi quadrati a Toronto, in Canada. Un gruppo dedicato alla progettazione, commercializzazione e fabbricazione riesce a creare i più sofisticati speaker al mondo in grado di offrire il meglio in riproduzioni musicali o di tipo "home theater". Ed ora, è arrivato il momento d'installare il vostro sistema e fare esperienza diretta del Mirage Omnipolar, un suono incomparabile.

SERIE OMNISAT V2

Principale obiettivo della serie OMNISAT V2 è di fornire una serie di speaker caratterizzati da una prestazione di massima accuratezza che si distingua sia nelle riproduzioni musicali che di tipo "home theater"; un traguardo, questo, raggiunto grazie alla più recente tecnologia esclusiva Omnipolar. Infatti, è proprio la tecnologia Omnipolar che riesce a dar vita alla medesima quantità di suono diretto e riflesso presente nelle esibizioni dal vivo, e così riprodurre una versione realista sia in musica che in "home theater".

COSA S'INTENDE ESATTAMENTE PER OMNIPOLAR?

La tecnologia Omnipolar sfrutta i riflessi naturali della stanza per sviluppare una impressione più accentuata di realismo, ricreando quello stesso rapporto tra suono diretto e riflesso - 70% riflesso e 30% diretto - caratteristico di una tipica stanza d'ascolto, in ogni angolo del mondo. Uno speaker convenzionale emette solo il 30% di suono riflesso mentre, appunto, il suono

riflesso generato dallo speaker Mirage Omnipolar arriva a produrre una miracolosa esperienza sonora a tre dimensioni in casa vostra.

COLLOCAZIONE DELLO SPEAKER

La Serie Mirage OMNISAT V2 è stata progettata per fornire un alto rendimento in un numero diverso di ambienti ma, qui in appresso, riportiamo alcuni suggerimenti che possono aiutare ad ottimizzare il risultato e il godimento.

Canali di destra e sinistra

Una linea guida generale nella collocazione dello speaker consiste nel lasciare, tra lo speaker e l'ascoltatore, una distanza che corrisponda circa una volta e mezzo a quella tra gli speaker. Ad esempio, se gli speaker si trovano ad una distanza tra loro di 6 piedi, la posizione d'ascolto migliore, stando seduti, sarebbe di nove piedi.

L'altezza ideale nel collocare l'altoparlante dovrebbe corrispondere al livello dell'orecchio dell'ascoltatore in posizione seduta. Nel caso dell'OMNISAT V2 Satellite, è facile scegliere la posizione corretta utilizzando, come raccomandato, l'uso del piedistallo.

Canale centrale

Un canale centrale dovrebbe riprodurre fino al 60% della colonna sonora di un filmato ove predomini il dialogo. Al fine di riprodurre fedelmente l'effetto vocale che emana dalla bocca dell'attore, l'OMNISAT V2 CC o l'OMNISAT V2 CC andrebbero posizionati centralmente, tra gli speaker OMNISAT V2 di sinistra e destra, e collocati al di sopra o al di sotto del televisore.

Canale ad effetto "surround" (lett., "che circonda")

Gli speaker ad effetto "surround" dovrebbero trovarsi vicino, e leggermente dietro, alla posizione di ascolto principale, oppure essere montati sulla parete posteriore o laterale, od anche sul soffitto, in modo da creare una sensazione di spazio ed atmosfera per tutti i formati a Suono "Surround".

OPZIONI DI MONTAGGIO

OMNISAT V2 Satellite

La dimensione piccola e la dispersione Omnipolar dei versatili altoparlanti OMNISAT V2 Satellite permettono di montarli a parete con facilità. L'OMNISAT V2 Satellite è accompagnato da un suo specifico supporto fissabile a parete che dà modo di eseguire due installazioni alternative molto semplici.

- a. Fare attenzione, avvitando una vite #8 in un montante della parete, a lasciarne fuoriuscire circa 2/3 di pollice, poi montare il OMNISAT V2 come se fosse un quadro. Annotazione: se la vite non viene avvitata saldamente in un punto sicuro della parete, possono derivarne danni o lesioni alla persona. Quando l'altoparlante è montato ad un'altezza di meno di sei piedi, orientare il OMNISAT V2 in posizione eretta. Inserire la testa della vite nella fessura larga dell'apertura della scanalatura e lasciar scivolare il OMNISAT V2 verso il basso fino a quando non si posiziona definitivamente. Quando l'altoparlante è montato ad un'altezza di oltre sei piedi, orientare il OMNISAT V2 in posizione capovolta di modo che la griglia sia di fronte al pavimento, e utilizzare la scanalatura inferiore. Inserire la testa della vite nella fessura larga dell'apertura della scanalatura e lasciar scivolare il OMNISAT V2 verso il basso fino a quando non si posiziona definitivamente.
- b. Iniziare marcando, con una matita, le posizioni delle viti del supporto sulla parete, quindi fissare avvitando. Si suggerisce di ricorrere ad ancoraggi a muro per garantire che l'installazione risulti salda. Una volta fissato il supporto alla parete, basta montare l'altoparlante OMNISAT V2 Satellite sul supporto avvitando l'ancoraggio che viene fornito alla base dell'OMNISAT V2. Vedi il grafico 2b, 3

MONTAGGIO A SOFFITTO: Gli altoparlanti OMNISAT V2 Satellite possono anche essere montati a parete. Pregasi attenersi alle medesime istruzioni descritte al punto b. soprariportato.

CANALE CENTRALE OMNISAT V2 CC

- 1. Scegliere il tipo di montaggio preferito. Se possibile, identificare una posizione sul muro che non impedisca di montare l'OMNISAT V2 CC direttamente a un ancoraggio a muro. Attaccare la testa di assemblaggio (inclusa nella confezione) alla posizione prescelta utilizzando un nastro adesivo o dei chiodini. (Grafico 6)

IMPORTANTE: le freccette sulla piastra dovrebbero trovarsi rivolte nella stessa direzione della griglia. Se l'OMNISAT V2 CC viene montato ad un'altezza inferiore a 6 piedi, la griglia dovrebbe apparire rivolta verso l'alto, quindi le freccette sulla piastra puntate ugualmente verso l'alto. Se, invece, l'OMNISAT V2 CC viene montato oltre 6 piedi di altezza, la griglia apparirebbe rivolta verso il basso, e le freccette puntate ugualmente verso il basso.

- Utilizzando una livella, assicurarsi che la piastra di assemblaggio sia attaccata a filo alla parete. Si tratta di un particolare assai rilevante perché un errore a questo stadio darebbe luogo ad un montaggio irregolare dell'unità (Grafico 2).
- Delimitare le due scatole rettangolari. Indicare la più piccola con un X. Questa scatola va utilizzata per il cavo che deve indicare il contorno del ritaglio nella parete (Grafico 3).
- Una volta rimossa la piastra, utilizzare una sega per muro a secco e ritagliare la scatola rettangolare più piccola contrassegnata dalla X. L'intervento si rende necessario solo se i cavi devono essere fatti passare attraverso la parete. Se viene usato un sistema di cablaggio diverso, ignorare la presente istruzione. (Grafico 4).
- Montare nel punto giusto il supporto a parete. È necessario utilizzare ancoraggi adeguati per tutte le viti in modo che il montaggio sia ben saldo. Notare che le viti e gli ancoraggi non vengono forniti insieme all'OMNISAT V2CC. (Grafico 10)
- Far passare i cavi attraverso il foro praticato nella parete. (Grafico 11)
- Collegare i cavi ai corrispondenti morsetti sul retro dell'OMNISAT V2 CC.

IMPORTANTE: Eseguire la connessione del cavo altoparlante dal terminale positivo (RED+/ROSSO+) sull'amplificatore al terminale positivo (RED+) sull'altoparlante. Collegare il terminale negativo (BLACK-/NERO-) sull'amplificatore al terminale negativo (BLACK-) sull'altoparlante.

COLLOCAZIONE DELL'UNITÀ DA SCAFFALE

La dimensione piccola e la dispersione Omnipolar del versatile OMNISAT V2 Satellite e degli altoparlanti canale centrale OMNISAT V2CC li rendono adatti ad essere collocati, tra l'altro, anche su uno scaffale. Al fine di ottimizzare il potenziale nella dispersione Omnipolar, si consiglia di posizionare l'altoparlante il più vicino possibile alla parte anteriore del mobiletto.

CONNESSIONI

La serie Mirage OMNISAT V2 è dotata di morsetti di ottima qualità che rendono possibile l'uso di spine a banana, di capocorda a forcella o di connessione con un conduttore nudo del cavo. Eseguire la connessione del cavo altoparlante dal terminale positivo (RED+/ROSSO+) sull'amplificatore al terminale positivo (RED+) sull'altoparlante. Collegare il terminale negativo (BLACK-/NERO-) sull'amplificatore al terminale negativo (BLACK-) sull'altoparlante.

Collegare il filo dello speaker dal terminale positivo (ROSSO+) sull'amplificatore al terminale positivo (ROSSO+) sullo speaker. Collegare il terminale negativo (NERO-) sull'amplificatore al terminale negativo (NERO-) sullo speaker.

Mirage, SCT™, e Create Your Sound™ sono marchi di commercio della Audio Products International Corp. "Dolby", "Dolby Pro-Logic", e "Dolby Digital" sono marchi di commercio di Dolby Licensing Laboratories. "DTS" è un marchio di commercio di Digital Theater Systems Inc.

SPECIFICHE:

OMNISAT V2 (Satellite)

Sistema:	OMNIPOLAR Satellite a 2 vie schermato magneticamente
Risposta in frequenza:	70 Hz-20kHz, +/- 3dB
Tweeter (altoparlante per frequenze alte o acute):	1" (25mm) in puro titanio ibrido PTH™
Woofers (altoparlante per i bassi):	4.5" in polipropilene con deposito in titanio ibrido
Potenza massima:	150 watts
Punto di filtraggio:	2.7 kHz
Sensibilità:	89 dB
Impedenza:	8-ohm nominale, 4 ohm minimo
Raccomandato:	da 10 a 150 watts RMS per canale
Ingressi:	morsetti di alta qualità a 5 vie
Dimensioni (A x L x P pollici):	8.12 x 5.53 x 5.9
Dimensioni (A x L x P cm):	20.62 x 14.05 x 14.99

OMNISAT V2 FS (Modello da pavimento)

Sistema:	modello a torre OMNIPOLAR a 2 vie e ? schermato magneticamente con sistema in carico ibrido dei bassi
Risposta in frequenza:	55Hz-20kHz, +/- 3dB
Tweeter:	1" in puro titanio ibrido PTH
Woofers:	(1) 4.5" polipropilene con deposito in titanio ibrido in involucro subwoofer sigillato, (2) 4.5" polipropilene con deposito in titanio ibrido e (4) 4.5" radiatori passivi in polipropilene e titanio ibrido
Potenza massima:	175 watts
Punto di filtraggio:	900Hz, 2.5kHz
Sensibilità:	94dB
Impedenza:	8-ohm nominale, 4-ohm minimo
Ingressi:	morsetti a 5 vie di alta qualità
Dimensioni (A x L x P in):	45 x 5.53 x 5.9 (altezza inclusa la base in vetro)
Dimensioni (A x L x P cm):	114.3 x 14.05 x 14.99

OMNISAT V2 CC (Canale Centrale)

Sistema:	OMNIPOLAR canale centrale centrale a 3 vie schermato magneticamente
Risposta in frequenza:	70Hz-20kHz
Tweeter:	3/4" in puro titanio ibrido PTH
Woofers:	3" altoparlante per gamma media in polipropilene con deposito in titanio ibrido, 2 x 4.5" woofers in polipropilene con deposito in titanio ibrido e motori al neodimio
Potenza massima:	175 watts
Punto di filtraggio:	700Hz, 2.7kHz
Sensibilità:	91dB
Impedenza:	8-ohms nominale, 4-ohm minimo
Dimensioni (A x L x P in):	5.21 x 17.8 x 4.62
Dimensioni (A x L x P cm):	13.23 x 45.21 x 11.73

WICHTIGE SICHERHEITSAUWEISUNGEN –SORGFÄLTIG DURCHLESEN!

Anweisungen durchlesen: Vor Inbetriebnahme des Produktes bitte alle Sicherheits- und Betriebsanweisungen durchlesen.

Anweisungen aufbewahren: Sicherheits- und Betriebsanweisungen bitte für spätere Informationszwecke aufbewahren.

Achtungshinweise beachten: Achtungshinweise auf den Produkt- und Betriebsanweisungen bitte beachten.

Beachten der Anweisungen: Alle Betriebs- und Gebrauchsanweisungen bitte beachten.

Reinigen: Vor Reinigen Produkt vom Stromnetz trennen. Bitte nicht flüssige Reinigungs- oder Sprühmittel, sondern einfach feuchtes Tuch zum Reinigen verwenden.

LAUTSPRECHER NICHT IM REGEN AUFSTELLEN ODER IN WASSER TAUCHEN – UNWIDERRUFLICHER SCHADEN IST DAS RESULTAT

Inanspruchnahme von Reparaturen: Das Produkt sollte nur von qualifiziertem Personal repariert oder gewartet werden, wenn

- das Gerät nicht mehr normal funktioniert oder in seiner Klangwiedergabe eine offensichtlichen Wechsel zeigt; oder
- das Gerät hingefallen oder das Gehäuse beschädigt wurde; oder
- das Gerät bei Beachtung der Bedienungsanweisungen nicht normal funktioniert.

MIRAGE OMNISAT V2 SERIE

Wir empfehlen, dass Sie alle Anleitungen dieses Handbuchs genauestens beachten, um sicher zu stellen, dass Ihr Audio-System ordnungsgemäß installiert ist und gut funktioniert.

Bitte Verpackungsmaterial dieses Mirage-Produktes aufbewahren, damit es im Falle eines Versandes zur Reparatur an einen Kundendienst geschützt ist. Produkte, die beschädigt in einem Service-Center ankommen und vom Endverbraucher nicht in der Original-Verpackung verschickt wurden, werden auf Kosten des Endverbrauchers repariert und für den Rückversand ordnungsgemäß verpackt.

Einleitung

Wir beglückwünschen Sie als Eigentümer eines Mirage Lautsprechersystems. Nur die besten Komponenten und Werkstoffe werden nach höchsten Ansprüchen hergestellt und anhand modernster Fertigungs- und Qualitätssicherungsverfahren geprüft. Sie sind somit Garant einer einzigartigen Leistung, höher als die anderer Lautsprecher, deren Preis um ein Vielfaches teurer ist. Dieses Konzept zur Entwicklung der Mirage OMNISAT V2 Serie führte denn auch bezüglich Leistung und Ästhetik zu einer erheblichen Verbesserung im Vergleich mit anderen Lautsprechermodellen.

DATEN ÜBER UNSER UNTERNEHMEN

Mirage-Lautsprecher und –Subwoofer werden von Audio Products International Corp, in der Branche als „API“ bekannt, entwickelt und hergestellt. Die 1973 gegründete kanadische Firma ist einer der größten Lautsprecherhersteller und liefert Produkte in mehr als 60 Länder weltweit.

Bei der Entwicklung von Lautsprechern arbeitet das bekannte Mirage Forschungsteam mit rechnergestützten Konstruktionsverfahren, die in einer Vielfalt von Hörbereichen und schalldichten Räumen eingesetzt werden. Mirage Lautsprecher werden in einem modernen 15 330 Quadratmeter großen Werk in Toronto, Kanada hergestellt. Ein engagiertes Team von Ingenieuren, Verkäufern und Werksarbeitern produziert die besten Lautsprecher weltweit, um Audiofans einen optimalen Musik- und Heimkinogenuss zu bieten. Nun können Sie Ihr Audiosystem installieren und den hinreißenden Mirage Omnipolar Sound erleben.

DIE OMNISAT V2 SERIE

Bei der neuen OMNISAT V2 Serie handelt es sich in erster Linie um Lautsprecher mit einem Höchstmaß an natürlicher und genauer Klangleistung, die eine ausgezeichnete Heimkino- und Musikwiedergabe gewährleisten. Genau für diesen Zweck nämlich wurde unsere neue firmeneigene Mirage Omnipolar-Technologie entwickelt. Die Omnipolar-Technologie erzeugt das selbe Volumen an direktem und reflektiertem Klang wie bei Live-Events und bietet somit ein realistisches Miterleben von Musik oder Heimkino.

WAS BEDEUTET OMNIPOLAR EIGENTLICH?

Bei der Omnipolar-Technologie werden die natürlichen Gegebenheiten eines Raumes zur Reflexion von Schall benutzt, um ein größeres Maß an Realismus zu schaffen. Dies wird dadurch erreicht, dass das selbe in typischen Hörbereichen weltweit vorzufindende Verhältnis 30 zu 70 von direkt abgestrahltem zu reflektiertem Schall imitiert wird. Ein herkömmlicher Lautsprecher kann in der Regel nur 30% reflektierten Schall wiedergeben. Es ist denn auch der zusätzlich reflektierte Schall eines Mirage Omnipolar Lautsprechers, der in Ihrer Wohnung dieses phantastische dreidimensionale Klangerlebnis schafft.

PLAZIEREN DER LAUTSPRECHER

Die Lautsprecher der Mirage OMNISAT V2 Serie bieten ausgezeichnete Klangleistung an verschiedenen Standorten. Nachfolgend ein paar Tipps, um eine optimale Leistung des Produktes und somit Ihren Klangerlebnis zu gewährleisten.

Linker und rechter Frontlautsprecher

Eine allgemeine Regel beim Aufstellen von Lautsprechern besagt, dass der Abstand zwischen Lautsprecher und Hörer ungefähr ein einhalb mal so groß sein soll wie der zwischen den Lautsprechern. Wenn im Idealfall die Lautsprecher z.B. ein Minimum von 1,8 m voneinander platziert sind, dann wäre der beste Hörstandort 2,7 m entfernt.

Die ideale Höhe zur Positionierung des Lautsprechers wäre etwas höher als die Ohren eines sitzenden Hörers. Im Falle des OMNISAT V2 Satellitenlautsprechers empfehlen wir den Gebrauch des OMNISAT V2 Ständers.

Center-Lautsprecher

Der Center-Lautsprecher sollte bis zu 60% des meist aus Dialogen bestehenden Soundtracks eines Films wiedergeben. Damit der Effekt erhalten bleibt, als höre man, wie gerade gesprochen wird, sollte der OMNISAT V2 CC oder der OMNISAT V2 CC genau in der Mitte zwischen den beiden linken und rechten Frontlautsprechern über oder unter dem Fernseher aufgestellt werden.

Surround-Lautsprecher

Die Surround-Lautsprecher sollten neben oder etwas hinter dem Haupthörbereich an der Seiten- oder Rückwand oder an der Decke installiert werden, um einen Raumklangeffekt für alle Formate von Surround-Sound zu vermitteln.

AUFSTELLOPTIONEN

OMNISAT V2 Satellitenlautsprecher

Kompaktes Design und Omnipolar-Klangstreuung der universal einsetzbaren OMNISAT V2 Satellitenlautsprecher machen es möglich, dass sie leicht an der Wand installiert werden können. Der OMNISAT V2 Satellit wird denn auch mit einer eigens für diesen Zweck vorgesehenen Wandhalterung geliefert. Diese Wandhalterung kann auf zwei einfache Arten und Weisen montiert werden.

- Schrauben Sie vorsichtig eine Schraube Nr. 8 in eine Lattung. Lassen Sie dabei etwa 7 Zoll der Schraube hervorstehen und installieren Sie den OMNISAT V2, als ob Sie ein Bild aufhängen würden. Hinweis- Falls die Schraube nicht fest in einer solchen Wandlattung sitzt, besteht das Risiko von Sach- oder Personenschaden. Wird der Lautsprecher in einer Höhe unter 1,8 m installiert, muss der OMNISAT V2 in normaler aufrechter Stellung montiert werden. Positionieren Sie den Schraubkopf in dem breiten Teil des Kanals und lassen Sie den OMNISAT V2 nach unten gleiten, bis er einrastet. Wird der Lautsprecher in einer Höhe über 1,8 m installiert, muss der OMNISAT V2 in umgekehrter Stellung mit der Frontbespannung nach unten montiert und der untere Nutkanal benutzt werden. Positionieren Sie den Schraubkopf in dem breiten Teil des Kanals und lassen Sie den OMNISAT-Lautsprecher nach unten gleiten, bis er einrastet.
- Markieren Sie zunächst mit einem Bleistift die Stellen an der Wand, wo sich die Schrauben der Halterung befinden und schrauben Sie danach die Halterung an die Wand. Für eine Installation an Gipskarton-Trockenbaudecken empfehlen wir spezielle Spreizdübel oder Anker für Trockenbauwände, um einen soliden Halt zu gewährleisten. Nach Anbringen der Halterung kann der OMNISAT V2 Satellitenlautsprecher leicht in der Halterung installiert werden. Zu diesem Zweck ziehen Sie nur die mitgelieferte Schraube im unteren Teil des Lautsprechers an. Siehe Abbildungen 2b und 3.

INSTALLATION AN DER DECKE: Der OMNISAT V2 Satellitenlautsprecher kann ebenso an der Decke installiert werden. Bitte folgen Sie denselben Anleitungen, die im vorstehenden Abschnitt b stehen.

OMNISAT V2 CC CENTER-LAUTSPRECHER

1. Wählen Sie die gewünschte Position an der Wand. Wählen Sie, wenn möglich, eine Stelle, wo der OMNISAT V2 CC-Lautsprecher direkt an einer Wandstrebe befestigt werden kann. Befestigen Sie die (mitgelieferte) Montageschablone mit Klebeband oder kleinen Nägeln an der gewünschten Stelle. (Abbildung 6)

WICHTIG: Die Pfeile an der Vorlage sollten in dieselbe Richtung zeigen wie die Spannung. Wenn das OMNISAT V2 CC unter einer Höhe von 2 Metern angebracht wird, sollte die Bespannung nach oben zeigen, und daher sollen auch die Pfeile auf der Vorlage nach oben zeigen. Wenn das OMNISAT V2 CC in einer Höhe von über 2 Metern angebracht wird, sollte die Bespannung nach unten zeigen, und ebenso sollten die Pfeile auf der Vorlage nach unten zeigen.

2. Vergewissern Sie sich mittels einer Wasserwaage, dass die Vorlage gerade an der Wand angebracht ist. Es ist sehr wichtig, dass die Vorlage gerade ist, denn ein Fehler in diesem Stadium wird zur Folge haben, dass das OMNISAT V2 CC schief angebracht wird. (Schaubild 2)
3. Zeichnen Sie die beiden rechteckigen Vierecke nach. Markieren Sie das kleinere Viereck mit einem X. Das kleinere Viereck wird für die Kabellegung gebraucht und zeigt die empfohlenen Umrisse für das Ausschneiden in der Wand. (Schaubild 3)
4. Nachdem die Vorlage entfernt worden ist, schneiden Sie mit einer Säge das kleinere Rechteck mit dem X aus. Bitte beachten Sie, dass dieser Schritt nur notwendig ist, wenn die Kabel durch die Wand verlegt werden. Wenn eine andere Art der Kabellegung benutzt wird, überspringen Sie diesen Schritt. (Schaubild 4)
5. Bringen Sie die Wandhalterung in Position. Um einen soliden Halt zu gewährleisten, müssen mit allen Schrauben die entsprechenden Dübel benutzt werden. Wir weisen darauf hin, dass Schrauben und Dübel in dem OMNISAT V2 CC-Lieferpaket nicht enthalten sind. (Abbildung 10)
6. Führen Sie die Kabel durch die Aussparung in der Wand. (Abbildung 11)
7. Schließen Sie die Kabel an die entsprechenden Anschlussklemmen auf der Rückseite des OMNISAT V2 CC-Lautsprechers an.

WICHTIG: Verbinden Sie zunächst das Lautsprecherkabel vom positiven (RED +) Anschluss am Verstärker mit dem positiven (RED+) Anschluss am Lautsprecher. Verbinden Sie danach den negativen (BLACK-) Anschluss am Verstärker mit dem negativen (BLACK-) Anschluss am Lautsprecher.

8. Wenn die Anschlüsse miteinander verbunden sind, befestigen Sie das OMNISAT V2 CC an der Wandhalterung. Zentrieren Sie das OMNISAT V2 CC und drücken Sie den Lautsprecher leicht nach unten, damit er fest auf der Halterung aufliegt. Wenn der Lautsprecher nicht zentriert ist, wiederholen Sie diesen Schritt. (Schaubild 8)

INSTALLATION AUF EINEM REGAL/IN EINEM MUSIKSCHRANK

Kompaktes Design und Omnipolar-Klangstreuung des universal einsetzbaren OMNISAT V2 Satelliten- und der OMNISAT V2 CC-Lautsprechers machen es möglich, sie mühelos an anderen Standorten wie z.B. auf einem Regal zu platzieren. Um die Omnipolar-Klangstreuung voll auszuschöpfen, sollten Sie zudem die Lautsprecher möglichst bündig mit den Vorderkanten Ihres Regals bzw. Musikschrankes abschließen lassen.

ANSCHLÜSSE

Die Lautsprecher der Mirage OMNISAT V2 Serie haben hochwertige Apparateklemmen für den Anschluss von Bananensteckern, Gabelschuhen oder normalen Stiftsteckern. Verbinden Sie zunächst den positiven (RED+) Anschluss des Verstärkers mit dem positiven Anschluss (RED+) des Lautsprechers. Verbinden Sie danach den negativen (BLACK-) Anschluss am Verstärker mit dem negativen (BLACK-) Anschluss am Lautsprecher.

Verbinden Sie zunächst den positiven (RED+) Anschluss des Verstärkers mit dem positiven Anschluss (RED+) des Lautsprechers. Verbinden Sie danach den negativen (BLACK-) Anschluss des Verstärkers mit dem negativen Anschluss (BLACK-) des Lautsprechers.

Mirage, SCT™ und Create Your Sound™ sind Warenzeichen der Audio Products International Corp. "Dolby", "Dolby Pro-Logic" und "Dolby Digital" sind Warenzeichen von Dolby Laboratories Licensing. DTS ist ein Warenzeichen von Digital Theater Systems Inc.

TECHNISCHE DATEN

OMNISAT V2 (Satellitenlautsprecher)

Konstruktionsprinzip	2-Wege OMNIPOLAR Satellitenlautsprecher, magnetisch abgeschirmt
Frequenzbereich	70 Hz – 20 kHz, +/- 3 dB
Hochtöner	1-Zoll (25 mm) PTH™ Hybridkonuschassis aus reinem Titan
Tieftöner	4,5 Zoll Hybridchassis mit Polypropylenmembran und Titanbeschichtung
Musikbelastbarkeit	150 Watt
Trennfrequenz	2,7 kHz
Schalldruck	89 dB
Impedanz (nom./min.)	8/4 Ohm
Empf. Verstärkerleistung	10 – 150 Watt RMS pro Kanal
Eingänge	5-Wege-Apparateklemmen hoher Qualität
Maße (H x B x T in Zoll)	8,12 x 5,53 x 5,9
Maße (H x B x T in cm)	20,62 x 14,05 x 14,99

OMNISAT V2 FS (Standlautsprecher)

Konstruktionsprinzip	2 1/2-Wege magnetisch abgeschirmter OMNIPOLAR-Turm mit hybridem Basssystem
Frequenzbereich	55 Hz – 20 kHz, +/- 3 dB
Hochtöner	1 Zoll PTH (Hybridkonuschassis aus reinem Titan)
Tieftöner	(1) 4,5 Zoll Hybridkonuschassis mit PP-Membran und Titanbeschichtung in abgeschlossenem Untergehäuse, (2) 4,5 Zoll Hybridkonuschassis mit PP-Membran und Titanbeschichtung mit (4) 4,5 Zoll Hybrid-Passivstrahlern aus Titan mit PP-Membran
Musikbelastbarkeit	175 Watt
Trennfrequenzen	900 Hz, 2,5 kHz
Schalldruck	94dB
Impedanz (nom./min.)	8/4 Ohm
Eingänge	5-Wege-Apparateklemmen hoher Qualität
Maße (H x B x T in Zoll)	45 x 5.53 x 5.9 (Höhe schließt Maße der Glasplatte ein)
Maße (H x B x T in cm)	114,3 x 14,05 x 14,99

OMNISAT V2 CC (Center-Lautsprecher)

Konstruktionsprinzip	3-Wege OMNIPOLAR-Centerlautsprecher, magnetisch abgeschirmt
Frequenzbereich	70 Hz – 20 kHz
Hochtöner	3/4 Zoll PTH (Hybridkonuschassis aus reinem Titan)
Tieftöner	3 Zoll Hybrid-Mitteltöner mit PP-Membran und Titanbeschichtung, 2 x 4,5 Zoll Hybrid-Tieftöner aus Titan mit PP-Membran und Neodymantrieben
Musikbelastbarkeit	175 Watt
Trennfrequenzen	700 Hz, 2,7 kHz
Schalldruck	91dB
Impedanz (nom./min.)	8/4 Ohm
Maße (H x B x T in Zoll)	5,21 x 17,8 x 4,62
Maße (H x B x T in cm)	13,23 x 45,21 x 11,73

VIGTIGE OPLYSNINGER OM SIKKERHED – BØR LÆSES OMHYGGELIGT!

Læs vejledningen: Alle vejledninger om sikkerhed og brug bør læses omhyggeligt, inden højtaleren tages i brug.

Gem vejledningen: Vejledningerne om både sikkerhed og brug bør gemmes for eventuelt fremtidigt brug.

Ret Dem efter advarslerne: Man bør rette sig efter alle advarsler på højtaleren, ligesom vejledningerne om brug bør efterleves.

Følg vejledningen: Alle vejledninger om brug og sikkerhed bør følges.

Renholdelse: Tag højtaleren ud af stikket, før den gøres ren. Aerosol og flydende rensmidler må ikke anvendes. Kun en fugtig klud.

HØJTALERNE MÅ IKKE UDSÆTTES FOR DIREKTE REGN ELLER DYPPE I VAND – DE VIL TAGE VARIG SKADE

Skader, der kræver reparation: Højtalerne bør efterses af en kvalificeret tekniker, hvis:

- Højtaleren synes ikke at virke rigtigt, eller der er tydelig forskel i lyden, eller
- Man har tabt højtaleren, eller kabinettet er blevet beskadiget.
- Selvom brugsanvisningen følges, synes højtaleren ikke at lyde normalt.

MIRAGE OMNISAT V2 SERIE

Giv Dem venligst tid til at læse alle instruktionerne i denne vejledning, så De er sikker på, at Deres system er korrekt installeret og fungerer rigtigt.

Gem venligst kassen og pakkematerialet til Mirage højtalerne, så det kan bruges, hvis højtalerne eventuelt skal sendes til reparation på et service center. Enheder, der modtages i beskadiget stand på service centeret, og som ikke er sendt i den originale pakning, vil på kundens regning blive repareret, renoveret og rigtigt emballeret for returnering.

INDLEDNING

Vi er stolte over at kunne byde Dem velkommen som en ny ejer af en Mirage højtaler. De bedste komponenter og materialer er fremstillet, så de overholder nøjagtige standarder, og de er afprøvet ved hjælp af højt udviklet fremstillings- og kvalitetskontrol teknik for at sikre en enestående ydelse, der er bedre end andre højtaleres, der koster langt mere. Denne udviklingsmetode for Mirage OMNISAT V2 serien har resulteret i en betydelig forbedring i designet i forhold til andre højtalere med hensyn til ydelse og udseende.

FIRMAETS HISTORIE

Mirage højtalere og bashøjtalere bliver designet og fremstillet af Audio Products International Corp., indenfor industrien kaldt "API". Det er et canadisk firma, der blev grundlagt i 1973. API er en af verdens største fabrikanter af højtalere, og vi eksporterer til mere end 60 lande.

Den berømte Mirage forskergruppe udfører udviklingen af højtalere ved hjælp af computerbaseret teknik og ved hjælp af mangeartede aflytnings- og lydødede rum. Mirage fremstilles på et moderne 15.500 m² fabriksanlæg i Toronto, Canada. En talentfuld gruppe af udviklingsingeniører, salgs- og fabriksmedarbejdere fremstiller verdens bedste højtalere, så De kan nyde en fremragende musik- eller hjemmetheater gengivelse. Nu er tiden kommet, hvor De sætter Deres system op og oplever miraklet ved Mirage Omnipolar lyden.

OMNISAT V2 SERIEN

Hovedformålet med den ny OMNISAT V2 serie var at fremstille en serie af højtalere med den mest naturtro og nøjagtige lyd gengivelse, der ville virke fremragende både for gengivelse af hjemmetheater og musik. Det opnåede vi ved at anvende Mirages nyeste varemærkede Omnipolar teknologi. Denne teknologi giver den samme mængde af direkte og reflekteret lyd som virkelige begivenheder, og man opnår derved den mest realistiske gengivelse af både musik og hjemmetheater.

HVAD ER OMNIPOLAR?

Omnipolar teknologi anvender rummets naturlige refleksioner til at skabe en bedre virkelighedsfølelse. Det gøres ved at genskabe det samme forhold mellem reflekteret og direkte lyd – 70% reflekteret og 30% direkte, der findes i et typisk aflytningsrum over hele verden. En konventionel højtaler giver kun 30% reflekteret lyd. Mirage Omnipolar højtalere giver den ekstra reflekterede lyd, der skaber en mirakuløs tredimensional lydoplevelse i Deres hjem.

PLACERING AF HØJTALER

Mirage OMNISAT V2 er designet til stor ydelse i mange forskellige miljøer. Ikke desto mindre giver vi her nogle få gode råd, der vil hjælpe Dem til at opnå den bedste ydelse og den fulde fornøjelse af højtaleren

Højre og venstre kanal

Tommelfingerregelen for placering af højtalerne er, at afstanden mellem højtaleren og lytteren skal være ca. 11/2 gang afstanden mellem højtalerne. Et eksempel: Hvis højtalerne er bedst muligt anbragt med 1,8 m afstand, findes den bedste lytteposition i en afstand på 2,4 m.

Den ideelle højde for anbringelse af højtaleren er omkring øreniveau, når lytteren sidder ned. For OMNISAT V2 satellitten kan man opnå dette ved at anvende den anbefalede OMNISAT V2 stander.

Midterkanal

En midterkanal forventes at give ca. 60% af en films lydspor, hvoraf det meste er dialog. For at bibeholde fornemmelsen af, at stemmen kommer fra skuespillerens mund, bør OMNISAT V2 CC og OMNISAT V2 CC anbringes centralt mellem højre og venstre OMNISAT V2 højtaler og over eller under fjernsynet.

Surround kanal

Surround højtalerne bør anbringes ved siden af og en smule bag det foretrukne lytteområde – på en bag- eller sidevæg eller i loftet – så man opnår en fornemmelse af rumklang og atmosfære, uanset til hvilket formål Surround Sound anvendes.

MULIGE MONTERINGER

OMNISAT V2 Satellit

Størrelsen og Omnipolar lydspredningen fra de alsidige OMNISAT V2 Satellit højtalere gør, at de er lette at montere på en væg. OMNISAT V2 Satellitten kommer med et specielt designet vægbeslag, der giver to nemme muligheder for montering.

- Skrue omhyggeligt en nr.8 skrue ind i væggen, men lad skruen stikke ca. 0.5 cm stikke ud. Hæng derefter OMNISAT V2 op ligesom et billede. Bemærk: Hvis skruen ikke skrues solidt ind i væggen, kan der ske skader eller kvæstelser. Hvis højtaleren monteres lavere end 1,8 m, skal OMNISAT V2 anbringes, så den vender opad. Sæt skruerhovedet ind i den brede del af åbningen, og lad OMNISAT V2 glide nedad, til den er på plads. Hvis højtaleren anbringes højere end 1,8 m., vendes OMNISAT V2 på hovedet, så forpladen vender mod gulvet, og man bruger den nederste åbning. Sæt skruerhovedet ind i den bredeste del af åbningen og lad OMNISAT V2 glide nedad, indtil den er på plads.
- Først markeres beslagets skruerhuller med en blyant på væggen, derefter skrues beslaget på plads. For at sikre en solid montering, anbefales det at anvende forankringer, hvis monteringen sker på en væg lavet af gipsplader. Når beslaget er monteret på væggen, sættes OMNISAT V2 Satellit højtaleren på beslaget. Den vedlagte bolt sættes og strammes på undersiden af OMNISAT V2. Se diagram 2b og 3.

LOFTMONTERING: OMNISAT V2 Satellit højtalere kan også monteres i loftet. Følg venligst de samme anvisninger som i det ovenstående afsnit b.

OMNISAT V2 CC MIDTERKANAL:

- Vælg stedet for montering. Hvis det er muligt, findes et sted på væggen, hvor OMNISAT V2 CC kan monteres direkte på en stolpe. Anbring monteringskabelonen (ligger i kassen) på det valgte sted ved hjælp af tape eller små søm. (Diagram 6)

VIGTIGT: Pilene på skabelonen skal pege i same retning som gitteret. Hvis OMNISAT V2 CC monteres under 180 cm, skal gitteret vende opad, og derfor skal pilene på skabelonen også vende opad. Hvis OMNISAT V2 CC monteres højere end 180 cm, skal gitteret vende nedad, og pilene på skabelonen skal også pege nedad.

- Ved hjælp af et vaterpas kontrollerer man, at skabelonen er sat lige på væggen. Det er meget vigtigt, at skabelonen er i niveau, da en fejl på dette trin vil resultere i en skæv montering af OMNISAT V2 CC. (Diagram 2)
- Markér de to rektangulære felter. Sæt et X i det lille felt. Det lille felt skal bruges til højtalerledningerne. (Diagram 5)
- Når skabelonen er fjernet, saver man det lille rektangulære felt ud, det der er markeret med et X. Bemærk venligst, at man kun gør dette, hvis ledningerne skal føres gennem væggen. Hvis man benytter en anden ledningsføring, springer man dette trin over. (Diagram 4)
- Skrue vægbeslaget på plads. Det er nødvendigt at anvende de rigtige forankringer for at sikre en solid montering. Bemærk venligst, at skrue og forankringer ikke er med i OMNISAT V2 CC kassen. (Diagram 10)

6. Før ledningerne gennem det udskårne hul. (Diagram 11)
7. Slut ledningerne til de rigtige tilslutningsklemmer på bagsiden af OMNISAT V2 CC.

VIGTIGT: Forbind højttalerledningen fra den positive (RØDE +) terminal på forstærkeren til den positive (RØDE+) terminal på højttaleren. Forbind den negative (SORTE-) terminal på forstærkeren til den negative (SORTE-) terminal på højttaleren.

8. Når ledningerne er tilsluttet, hænges OMNISAT V2 CC op på vægbeslaget. Centrér OMNISAT V2 CC og pres højttaleren en smule nedad, så den sidder godt fast på beslaget. Hvis højttaleren ikke er centreret, gentages dette trin. (Diagram 8)

PLACERING I REOL/MEDIEMØBEL

Størrelsen og Omnipolar lydspredningen fra de alsidige OMNISAT V2 Satellit og OMNISAT V2CC midterkanal højttalerne gør, at de er nemme at anbringe på f.eks. en reol. For at få mest muligt ud af den omnipolære spredning, skal højttaleren anbringes så langt fremme på reolen som muligt.

TILSLUTNINGER

Mirage OMNISAT V2 series er udstyret med tilslutningsklemmer af høj kvalitet, der gør det muligt at anvende banan- eller spadestik eller en uisoleret ledning til tilslutningen. Forbind højttalerledningen fra den positive (RØDE +) terminal på forstærkeren til den positive (RØDE+) terminal på højttaleren. Forbind den negative (SORTE-) terminal på forstærkeren til den negative (SORTE-) terminal på højttaleren.

Forbind højttalerledningen fra den positive (RØDE +) terminal på forstærkeren til den positive (RØDE +) terminal på højttaleren. Forbind den negative (SORTE -) terminal på forstærkeren til den negative (SORTE -) terminal på højttaleren.

Mirage, SCT™ og Create your Sound™ er varemærker tilhørende Audio Products International Corp. "Dolby", "Dolby Pro-Logic" og "Dolby Digital" er varemærker tilhørende Dolby Laboratories Licensing. "DTS" er et varemærke tilhørende Digital Theater Systems Inc.

SPECIFIKATIONER:

OMNISAT V2 (Satellit)

Systemtype:	2-vejs magnetisk skærmet OMNIPOLAR Satellit
Frekvensområde:	70 Hz – 20 kHz, ± 3dB
Diskanthøjttaler:	1" (25mm) PTH™ ren titan hybrid
Bashøjttaler:	4,5" polypropylen titanbelagt hybrid højttaler
Effekt:	150 watts
Crossover punkt:	2,7 kHz
Virkningsgrad i rum:	89 dB
Impedans:	8-ohm nominel, 4-ohm min
Anbefalet:	10 til 150-watts RMS/kanal
Indgange:	5-vejs tilslutningsklemmer af høj kvalitet
Dimensioner (H x B x D i tommer)	8,12 x 5,53 x 5,9
Dimensioner (H x B x D i cm)	20,6 x 14,1 x 15

OMNISAT V2 FS (Gulvmodel)

Systemtype:	2 1/2-vejs magnetisk skærmet OMNIPOLAR tårn med hybrid basforstærkning
Frekvensområde:	55 Hz – 20 kHz, ± 3dB
Diskanthøjttaler:	1" PTH
Bashøjttaler:	(1) 4,5" Polytitan-belagt hybrid højttaler i et lukket kammer, (2) 4,5" Polytitan-belagt hybrid højttalere med (4) 4,5" Polytitan hybrid passive radiatorer
Effekt:	175 watts
Crossover punkter:	900 Hz og 2,5 kHz
Virkningsgrad i rum:	94 dB
Impedans:	8-ohm nominel, 4-ohm min
Indgange:	5-vejs tilslutningsklemmer af høj kvalitet
Dimensioner (H x B x D i tommer)	45 x 5,53 x 5,9 (glasfoden medregnet i højden)
Dimensioner (H x B x D cm)	114,3 x 14,1 x 15

OMNISAT V2 CC (Midterkanal)

Systemtype:	3-way magnetisk skærmet OMNIPOLAR midterkanal
Frekvensområde:	70 Hz – 20 kHz
Diskanthøjttaler:	3/4" PTH
Bashøjttaler:	3" Polytitan-belagt hybrid mellemtone højttaler, 2 x 4,5" polytitan hybrid bashøjttalere med neodym motorer
Effekt:	175 watts
Crossover punkter:	700 Hz og 2,7 kHz
Virkningsgrad i rum:	91 dB
Impedans:	8-ohms nominel, 4-ohm min
Dimensioner (H x B x D in tommer)	5,21 x 17,8 x 4,62
Dimensioner (H x B x D cm)	13,2 x 45,2 x 11,7

PAS OP! BELANGRIJKE VEILIGHEIDS INFORMATIE.

Lees de veiligheid instructies : Voor het gebruiken van dit product moeten alle veiligheid instructies en gebruiksaanwijzingen worden gelezen.

Bewaar de instructies : Alle veiligheidsinstructies en gebruiksaanwijzingen moeten worden bewaard om verdere nakijk mogelijk te maken.

Waarschuwendezorgmaatregelen: Alle waarschuwingen omtrent dit product en de gebruiksaanwijzingen moeten worden gevolgd.

Volg de gebruiksaanwijzingen: Alle gebruiksaanwijzingen moeten worden gevolgd.

Schoonmaken: Voor het schoonmaken moet de stekker van het product uit de muur getrokken worden. Gebruik geen vloeibare schoonmaakmiddel of een schoonmaakmiddel uit een spuitbus. Gebruik een vochtige doek voor het schoonmaken.

DEZE LUIDSPREKERS ZIJN NIET BEDOELT OM ONDER WATER OF IN DIRECTE REGENVAL TE FUNCTIONEREN. DIT IN VERBAND MET PERMANENTE SCHADE.

Beschadiging dat reparatie nodig heeft: Dit product moet door gekwalificeerd personeel nagekeken worden als:

- Het systeem niet normaal functioneert of er verandering wordt geconstateerd in de geluidsprestatie, of als
- Het product is gevallen of de omheining beschadigd is.
- Als de installatie niet goed functioneert nadat alle aansluitingshandelingen zijn uitgevoerd.

MIRAGE OMNISAT V2

Neemt u alstublieft de tijd om alle instructies van deze handleiding door te lezen om er zeker van te zijn dat uw systeem goed is geïnstalleerd en op de juiste manier functioneert.

Bewaar de doos en het verpakkingsmateriaal van dit MIRAGE product om het te beschermen als het ooit om reparatie vervoerd moet worden naar een reparateur. Een product dat beschadigd bij de reparateur wordt ontvangen en dat door de gebruiker in een andere verpakking dan het oorspronkelijke is opgestuurd, zal worden gerepareerd en op de juiste manier ingepakt en vervoerd worden op kosten van de gebruiker.

INLEIDING

Wij zijn trots om u als nieuwe eigenaar van een Mirage luidspreker installatie te mogen verwelkomen. De beste componenten en materialen worden gemaakt, gebruikt en uitgeprobeerd door geavanceerde fabricatie en kwaliteitscontroles om voor een uitzonderlijke prestatie te zorgen dat beter is dan luidsprekers die vele malen de prijs van deze kosten. De aanpak van de ontwikkeling van de Mirage OMNISAT V2 heeft wat betreft de prestatie en de esthetiek, een belangrijke verbetering in installatie ontwerpen tot gevolg gehad.

ACHTERGRONDINFORMATIE OVER HET BEDRIJF

MIRAGE luidsprekers en subwoofers worden ontworpen en gemaakt door Audio Products International Corp., ook wel als "API" bekend in de industrie. Een in 1973 opgerichte Canadees bedrijf, API is één van de grootste luidsprekerfabrikanten in Noord Amerika, leverancier in meer dan zestig landen over de hele wereld.

Het beroemde Mirage ontwikkelingsteam vordert zijn luidspreker onderzoek door gebruik te maken van computer ontwerptechnieken in combinatie met meerdere luisterruimtes en echovrije kamers. Mirage wordt gemaakt in een moderne 165,000 vierkante voet vestiging in Toronto, Canada. Een toegewijde ontwikkeling- marketing- en vervaardigingsteam maakt de mooiste luidsprekers in de wereld voor het plezier om naar muziek of home theater te luisteren. Nu is het tijd om uw installatie op te stellen en het wonder van Mirage Omnipolar geluid te ervaren.

DE OMNISAT V2 SERIES

Het belangrijkste doel van de nieuwe OMNISAT V2 was om een serie luidsprekers met de meest natuurlijke en zuivere prestatie van home theater en muziek mengsel te verzorgen. Dit is mogelijk door het nieuwste gedeponeerde handelsmerk Omnipolar technologie te gebruiken. Omnipolar technologie produceert hetzelfde aantal directe en gereflecteerde geluid als bij een live evenement om de muziek of de home theater op een realistische weergaven manier te ervaren.

WAT IS OMNIPOLAR PRECIËS?

Omnipolar technologie maakt gebruik van de natuurlijke weerkaatsingen van een kamer om het realiteitsgevoel te vergroten. Dit wordt tot stand gebracht door dezelfde ratio te reproduceren van directe tot reflecterend geluid -70% reflecterend en 30% direct, dat men in de natuurlijke omgeving kan vinden. Een traditionele luidspreker kan alleen maar 30% reflecterend geluid produceren. Het is het extra reflecterend geluid dat door de Mirage Omnipolar luidspreker wordt verschaft dat zorgt voor een driedimensionale geluidservaring in uw woonruimte.

LUIDSPREKER PLAATSING

De Mirage OMNISAT V2 is ontworpen voor een hoge prestatie in een brede variëteit van zettingen, maar hier zijn een paar nuttige aanwijzingen die voor een vergrote prestatie en luisterplezier zullen zorgen.

LINKSE EN RECHTSE KANALEN

Een algemene aanwijzing waar u uw luidspreker neer kunt zetten is om een ruimte te maken tussen de luidspreker en de luisteraar van ongeveer 1 1/2 keer de afstand tussen de luidsprekers. Bijvoorbeeld, als de luidsprekers op de meest ideale plek zijn neergezet: minstens 1,80 m uit elkaar, dan kunt u het beste 2,40 m daar vandaan gaan zitten.

De ideale hoogte is om de luidspreker op oorhoogte te installeren wanneer de luisteraar in zijn luisterhouding zit. Dit kan gedaan worden door middel van de aanbevolen OMNISAT V2 standaard te gebruiken.

MIDDENKANAAL

Er kan verwacht worden dat een middenkanaal zoveel als 60% van een filmsoundtrack kan reproduceren, daarvan is het meeste dialoog. Om het effect van een stem die uit de mond van een acteur komt te behouden, moeten de OMNISAT V2 CC of de OMNISAT V2 centraal geplaatst worden tussen de linker- en rechter- OMNISAT V2 luidsprekers, en boven of onder de televisie gezet worden.

OMRINGENDE KANALEN

De omringende luidsprekers moeten aangrenzend aan een beetje achter de directe luisteromgeving geplaatst worden, op de achterste muur of aan het plafond om een gevoel te geven van ruimtelijkheid en gezelligheid voor alle Surround Sound omringende formaten. Een algemene richtlijn voor de aanbevolen hoogte is een hoogte van ongeveer 1,80 m.

OPZET OPTIES

OMNISAT V2 Satellite

Het kleine formaat en de OMNIPOLAR verspreiding van de veelzijdige OMNISAT V2 Satellite luidsprekers zorgt ervoor dat ze makkelijk aan de muur kunnen worden opgehangen.

De OMNISAT V2 Satellite is uitgerust met een eigen speciaal ontworpen muur steun. De steun biedt de mogelijkheid om uit twee simpele installatie alternatieven te kiezen.

- Draai voorzichtig een #8 schroef in een bout in de muur, maar laat ongeveer 6 mm van de schroefkop over, en monteer dan de OMNISAT V2 alsof het een lijst is die u ophangt. Pas op: Als u de schroef niet op een veilige plek in de muur vastmaakt dan kan dit beschadiging of verwonding tot gevolg hebben. Wanneer u de luidspreker op een hoogte van onder twee meter ophangt, oriënteer de OMNISAT V2 in een rechtopstaande positie. Schuif de schroefkop in de brede gedeelte van de kanaalopening en schuif dan OMNISAT V2 neerwaarts totdat het in de goede positie zit. Wanneer u de luidspreker op een hoogte van boven twee meter ophangt, oriënteer de OMNISAT V2 in een ondersteboven positie zodat de rooster naar de vloer toe is georiënteerd en gebruik de onderste sleutelgang kanaal. Schuif de schroefkop in de brede gedeelte van de kanaalopening en schuif dan OMNISAT V2 neerwaarts totdat het in de goede positie zit.
- Begin met een potlood de steunen schroeven posities op de muur te markeren, schroef dan de steunen in de muur. Gipsmuur steunen worden aanbevolen voor elk type gipsmuur muursteun installatie om voor een stevige installatie te zorgen. Nadat de steun aan de muur is geïnstalleerd, kan de OMNISAT V2 Satellite luidspreker gewoon op de steun worden geïnstalleerd door de bijgeleverde bout aan de onderkant van de OMNISAT V2 aan te schroeven. Zie Afbeeldingen 2b, 3

PLAFOND OPZET: De OMNISAT V2 Satellite luidsprekers zijn ontworpen om ook aan het plafond te kunnen worden geïnstalleerd. Volg alstublieft dezelfde instructies die in de hierboven gedeelte b uitgestippeld zijn.

OMNISAT V2 CC MIDDEN KANAAL

1. Kies de gewenste ophangpositie. Wanneer mogelijk, kies een plek aan de muur dat het mogelijk maakt om de OMNISAT V2 CC direct op een verbindingbout te fixeren. Maak de ophangsjabloon vast (dat in de doos is bijgevoegd) op de gewenste plek door middel van plakband of kleine spijkers. (Afbeelding 6)

BELANGRIJK: De pijlen op de sjabloon moeten in dezelfde richting wijzen als het rooster. Wanneer de OMNISAT V2 CC lager hangt dan 1,80 m, dan moet het rooster naar boven toe worden gericht en zodoende moeten ook de pijlen op de sjabloon richting naar boven toe wijzen. Wanneer de OMNISAT V2 CC hoger hangt dan 1,80 m, dan moet het rooster naar beneden toe worden gericht en evenzo moeten de pijlen op de sjabloon ook richting naar beneden toe wijzen.

2. Gebruik een waterpas, zorg ervoor dat de sjabloon waterpas is opgehangen met de muur. Het is kritiek dat in deze fase de sjabloon waterpas is, omdat een vergissing tot het scheef ophangen van de OMNISAT V2 CC kan leiden. (Diagram 2)
3. Trek een lijn om de twee rechthoekige dozen. Markeer de kleinere doos met een X. De kleinere doos is nodig voor het beheren van de kabels rondom de aanbevolen muur uitsnijding. (Diagram 3)
4. Nadat de sjabloon verwijderd is, gebruik een gipszaag om de met een X gemarkeerde kleine rechthoekige doos uit te snijden. Noteer alstublieft dat deze stap alleen nodig is als het de bedoeling is dat de kabels door de muur heen getrokken moeten worden. Als er gebruik wordt gemaakt van een ander kabelsysteem beheer, wilt u dan alstublieft deze stap negeren. (Diagram 4)
5. Monteer de muursteen op zijn plek. Het gebruiken van de juiste steunen voor alle schroeven is gewenst om een veilige installatie te verzekeren. Noteer alstublieft dat de schroeven en steunen niet bij de OMNISAT V2 CC verpakking worden bijgevoegd. (Afbeelding 10)
6. Leid de kabels door de uitsnijding. (Afbeelding 11)
7. Sluit de kabels tot de juiste aansluitingpunten aan de achterkant van de OMNISAT V2 CC.

BELANGRIJK: Sluit de luidsprekerkabel vanaf de positieve (ROOD +) uitgang op de versterker met de positieve (ROOD +) uitgang op de luidspreker. Sluit de negatieve (ZWART-) uitgang op de versterker met de negatieve (ZWART-) uitgang op de luidspreker.

8. Nadat de kabels zijn aangesloten, hang de OMNISAT V2 CC op de muursteen. Centreer de OMNISAT V2 CC en duw de luidspreker zachtjes naar beneden toe zodat het strak zit tussen de luidspreker en de steun. Als de luidspreker niet is gecentreerd, herhaal dan deze stap. (Diagram 8)

BOEKENKAST/ ENTERTAINMENT ONDERDEEL PLAATSING

Het kleine formaat en de OMNIPOLAR verspreiding van de veelzijdige OMNISAT V2 Satellite en OMNISAT V2CC middenkanaal luidsprekers zorgen ervoor dat ze makkelijk neergezet kunnen worden, o.a. in een boekenkast. Om de OMNIPOLAR verspreiding vermogen te maximaliseren, zet de luidspreker zo dicht mogelijk aan de voorkant van de box.

AANSLUITINGEN

De Mirage OMNISAT V2 series zijn voorzien van hoge kwaliteit bindingpunten die het gebruik van banaanpluggen, vorken, of blote kabel aansluitingen mogelijk maken. Sluit de luidsprekerkabel vanaf de positieve (ROOD+) terminal van de versterker aan met de (ROOD+) terminal van de luidspreker. Sluit de negatieve (ZWART-) terminal van de versterker aan met de (ZWART-) terminal van de luidspreker.

Sluit de luidsprekerkabel vanaf de positieve (ROOD+) terminal van de versterker aan met de (ROOD+) terminal van de luidspreker. Sluit de negatieve (ZWART-) terminal van de versterker aan met de (ZWART-) terminal van de luidspreker.

Mirage, SCTTM, en Create Your SoundTM, zijn gedeponeerde handelsmerken van Audio Products International Corp. "Dolby", "Dolby Pro-Logic" en "Dolby Digital" zijn gedeponeerde handelsmerken van Dolby Laboratories Licensing. DTS is een gedeponeerde handelsmerk van Digital Theater Systems Inc.

SPECIFICATIES

OMNISAT V2 (Satellite)

Systeem model:	2-weg Magnetisch Beschermd OMNIPOLAR Satellite
Frequentie antwoord:	70 Hz-20kHz, +/- 3dB
Tweeter:	25 mm PTH™ Pure Titanium Hybride
Woofer:	11,43 cm Polypropylene Titanium Deposit Hybride woofer
Stroom:	150 watts
Cross-over Punt:	2,7 kHz
Kamer Efficiëntie:	89 dB
Impedantie:	8-ohm nominaal, 4-ohm minimum
Aanbevolen:	10 tot 150- watts RMS/ Kanaal
Ingangen:	Hoog niveau 5- wegen vastbindingen
Afmetingen:	(Hoogte x Breedte x Diepte in inches): 8.12 x 5.53 x 5.9
Afmetingen:	(Hoogte x Breedte x Diepte in centimeters): 20.62 x 14.05 x 14.99

OMNISAT V2 FS (Vloerstaand model)

Systeem model:	2 1/2 weg Magnetisch Beschermd OMNIPOLAR Toren geladen met hybride bas
Frequentie antwoord:	55Hz-20kHz, +/- 3dB
Tweeter:	25 mm PTH™ Pure Titanium Hybride
Woofer:	11,43 cm Polypropylene Titanium Hybride passieve radiators
Stroom:	175 watts
Cross-over Punt:	900Hz, 2.5kHz
Kamer Efficiëntie:	94dB
Impedantie:	8-ohm nominaal, 4-ohm minimum
Ingangen:	Hoog niveau 5- wegen vastbindingen
Afmetingen:	(Hoogte x Breedte x Diepte in inches): 45 x 5.53 x 5.9 (hoogte bevat de glazen voet)
Afmetingen:	(Hoogte x Breedte x Diepte in centimeters): 114.3 x 14.05 x 14.99

OMNISAT V2 CC (Midden Kanaal)

Systeem model:	3-weg Magnetisch Beschermd OMNIPOLAR midden kanaal
Frequentie antwoord:	70Hz-20kHz
Tweeter:	25 mm PTH™ Pure Titanium Hybride
Woofer:	75 mm Polypropylene Titanium Deposit Hybride middenreeks, 2 x 113mm Poly titanium hybride woofers met neodymium motoren
Stroom:	175 watts
Cross-over Punt:	700Hz, 2.7kHz
Kamer Efficiëntie:	91dB
Impedantie:	8-ohm nominaal, 4-ohm minimum
Ingangen:	Hoog niveau 5- wegen vastbindingen
Afmetingen:	(Hoogte x Breedte x Diepte in inches): 5.21 x 17.8 x 4.62
Afmetingen:	(Hoogte x Breedte x Diepte in centimeters): 13.23 x 45.21 x 11.73

INSTRUÇÕES DE SEGURANÇA IMPORTANTES – LEIA COM ATENÇÃO!

Leia as instruções: Antes de colocar em funcionamento o aparelho, leia todas as instruções de funcionamento e de segurança.

Guarde as instruções: As instruções de funcionamento e de segurança devem ser guardadas para consulta quando necessário.

Preste atenção às advertências: Preste atenção a todas as advertências de funcionamento do aparelho.

Siga as instruções: Siga todas as instruções de funcionamento do aparelho.

Limpeza: Desligue o aparelho da corrente eléctrica antes de limpá-lo. Não utilize produtos de limpeza líquidos ou em aerossol. Limpe com um pano húmido.

NÃO EXPONHA OS ALTO-FALANTES DIRECTAMENTE À CHUVE NEM COLOQUE-OS NA ÁGUA POIS ISTO PODERÁ DANIFICÁ-LOS PARA SEMPRE.

Danos ao aparelho que necessitem reparos: O aparelho deve ser examinado e reparado por pessoal técnico qualificado quando:

- O aparelho não funciona normalmente ou apresenta uma alteração perceptível da qualidade sonora; ou
- O aparelho caiu e foi danificado.
- O aparelho não funciona normalmente quando as instruções de funcionamento são seguidas correctamente.

SÉRIE MIRAGE OMNISAT V2

Sugerimos que leia com atenção todas as instruções contidas neste manual a fim de assegurar-se de que seu sistema foi conectado correctamente e funciona bem. Sugerimos também que guarde a caixa e o material de embalagem deste produto Mirage para protegê-lo caso seja necessário enviá-lo para ser consertado. Os produtos danificados que o centro de serviço à clientela receber do utilizador numa embalagem diferente da embalagem original, serão reparados, restaurados e devidamente embalados para devolução ao utilizador, às custas do utilizador.

INTRODUÇÃO

Parabéns pela sua compra de um sistema de alto-falantes Mirage. Os melhores materiais e componentes são fabricados e testados com técnicas de controlo de qualidade e fabricação sofisticadas a fim de garantir um rendimento superior em comparação com outros alto-falantes muito mais caros. Esta opção que adoptamos para o desenvolvimento do sistema OMNISAT da Mirage resulta num melhoramento considerável em relação a outros modelos de sistemas em termos de desempenho e estética.

ALGUMAS INFORMAÇÕES SOBRE A NOSSA COMPANHIA

Os alto-falantes e subwoofers da Mirage foram criados e são fabricados pela Audio Products International Corp., conhecida como "API". A API, uma empresa canadiana fundada em 1973, é um dos maiores fabricantes de alto-falantes do mundo e seus produtos são vendidos em mais de 60 países.

A reputada equipa Mirage de investigação e desenvolvimento utiliza técnicas computadorizadas avançadas de design combinadas com várias salas de escuta e câmaras antiécho. Os alto-falantes Mirage são produzidos em instalações modernas de fabricação de cerca de 18.000 m² (165.000 pés quadrados) situadas em Toronto, no Canadá. Uma equipa dedicada de especialistas em engenharia, marketing e fabricação cria os melhores alto-falantes do mundo para proporcionar ao ouvinte o máximo prazer de escuta de música ou cinema em casa. Este é o momento de instalar seu sistema e desfrutar o milagre sonoro produzido pelos alto-falantes da série Mirage Omnipolar.

A SÉRIE OMNISAT V2

O principal objectivo dos alto-falantes da nova série OMNISAT V2 é oferecer ao ouvinte a reprodução sonora mais natural e exacta tanto para o cinema em casa quanto para música. Isto foi conseguido usando uma nova tecnologia de propriedade exclusiva da Mirage. A tecnologia Omnipolar produz a mesma quantidade de sons directos e reflectidos como os eventos sonoros "ao vivo" a fim de proporcionar ao ouvinte a experiência sonora mais realista possível tanto para a reprodução musical quanto para os filmes.

O QUE É EXACTAMENTE A TECNOLOGIA OMNIPOLAR?

A tecnologia Omnipolar usa os reflexos naturais da sala de escuta para criar uma impressão ainda mais realista. Este realismo é obtido recriando a mesma proporção de sons directos e reflectidos encontrada na maioria das salas de escuta, isto é, 70% de sons reflectidos e 30% de sons directos. Um alto-falante convencional pode produzir apenas 30% de sons reflectidos. É o som reflectido adicional produzido por um alto-falante Omnipolar que cria uma experiência sonora tridimensional extraordinária em seu lar.

POSICIONAMENTO DOS ALTO-FALANTES

A série Mirage OMNISAT V2 da Mirage foi criada para oferecer um alto desempenho numa ampla variedade de ambientes. Aqui vão algumas sugestões que poderão ajudar-lhe a melhorar o seu prazer de escuta e maximizar o desempenho do seu sistema.

Canais esquerdo e direito

A regra geral para a colocação dos alto-falantes é que a distância entre o alto-falante e o ouvinte seja aproximadamente de 1,5 vezes a distância entre os alto-falantes. Por exemplo, se os alto-falantes forem colocados a uma distância ideal de 2 metros (6 pés), a melhor posição de escuta será a 3 metros (9 pés) de distância dos alto-falantes.

A altura ideal será aquela na qual o alto-falante ficará a cerca da altura dos ouvidos quando o ouvinte estiver sentado. Para o satélite OMNISAT V2, sugerimos que utilize o suporte OMNISAT V2 recomendado.

Canal central

Um canal central deve reproduzir cerca de 60% da banda sonora de um filme que é constituída principalmente de diálogos. A fim de manter o efeito das vozes como se estivessem a vir das bocas dos actores, os alto-falantes OMNISAT V2 CC ou OMNISAT V2 CC devem ser instalados numa posição central entre os OMNISAT V2 esquerdo e direito e colocados acima ou abaixo do aparelho de televisão.

Canal de som ambiental

Os alto-falantes de sons ambientais devem ser colocados de modo adjacente à área de escuta principal ou atrás dela, na parte traseira ou na parede lateral ou no teto a fim de proporcionar uma sensação de espaço para todos os formatos de som ambiental.

OPÇÕES DE MONTAGEM

Satélite OMNISAT V2

O tamanho compacto e a versatilidade da dispersão Omnipolar do OMNISAT V2 permitem que ele seja instalado facilmente numa parede. O satélite OMNISAT V2 vem equipado com seu próprio suporte para parede. O suporte permite que o aparelho seja instalado facilmente de duas maneiras.

- Insira cuidadosamente um parafuso de cabeça N.º 8 na viga na parede deixando cerca de (6 mm) 1/4 polegada do parafuso fora da parede. Em seguida, pendure o OMNISAT V2 na parede da mesma maneira que faria com um quadro. Importante: Para evitar danos e acidentes, verifique se o parafuso está bem preso à parede antes de pendurar o alto-falante. Se o OMNISAT V2 for instalado numa altura menor do que 2 metros (6 pés), coloque-o de cabeça para cima. Insira a cabeça do parafuso na parte mais larga da abertura do canal e insira o OMNISAT V2 para baixo até que trave-se na posição. Se o OMNISAT V2 for instalado numa altura maior do que 2 metros (6 pés), coloque-o de cabeça para baixo, de modo que a grade fique voltada para o chão e use o canal inferior do rasgo de chaveta. Insira a cabeça do parafuso na parte mais larga da abertura do canal e, em seguida, insira o OMNISAT V2 para baixo até chegar na posição.
- Ponha o suporte de montagem mural contra a parede no lugar onde deseja instalar o alto-falante e marque com um lápis a posição dos parafusos. Em seguida, monte o suporte na parede. Recomendamos o uso de âncoras apropriadas para a instalação em paredes de gesso a fim de assegurar uma instalação sólida. Depois de montar o suporte na parede, aperte o parafuso da base do alto-falante para montar o satélite OMNISAT V2 no suporte. (Veja os Diagramas 2b e 3.)

MONTAGEM NO TETO: Os satélites OMNISAT V2 podem também ser instalados no teto. Para isso, siga as mesmas instruções da Secção "b" acima.

OMNISAT V2 CC (CANAL CENTRAL)

1. Escolha a posição de montagem. Caso seja possível, tente encontrar uma posição que permita a instalação do OMNISAT V2 CC directamente numa viga de suporte dentro da parede. Prenda o gabarito de montagem (que encontra-se na caixa) na posição escolhida usando fita adesiva ou pequenos pregos. (Veja o Diagrama 6.)

IMPORTANTE: As setas no gabarito devem apontar na mesma direcção da grade. Sempre que o OMNISAT V2 CC for montado a uma altura menor que 2 metros (6 pés), a grade deve estar voltada para cima e as setas no gabarito devem também estar voltadas para cima. Por outro lado, se o OMNISAT V2 CC for montado a uma altura maior que 2 metros (6 pés), a grade deve estar voltada para baixo e as setas no gabarito devem também estar voltadas para baixo.

2. Com o auxílio de um nível, verifique se o gabarito está nivelado com a parede. É muito importante que o gabarito esteja nivelado pois um erro neste momento poderá fazer com que o OMNISAT V2 CC seja montado fora de nível. (Diagrama 2)
3. Trace o contorno das duas caixas rectangulares. Marque a caixa menor com um "X". A caixa menor é necessária para a gestão de cabos ao redor do contorno da abertura na parede. (Diagrama 3)
4. Depois de retirar o gabarito, utilize uma serra própria para paredes de gesso para cortar a caixa rectangular menor marcada com um "X". Note que isto é necessário somente quando os fios passam por dentro da parede. Caso utilize um sistema de gestão de cabos diferente, pode ignorar esta etapa. (Diagrama 4)
5. Monte o suporte de parede na posição escolhida. Recomendamos o uso de âncoras apropriadas para a instalação em tetos ou paredes de parede de gesso. Os parafusos e as buchas não acompanham o OMNISAT V2 CC. (Veja o Diagrama 10.)
6. Passe os fios pela abertura. (Veja o Diagrama 11.)
7. Conecte os fios aos blocos de terminais correctos na parte traseira do OMNISAT V2 CC.

IMPORTANTE: Conecte o fio do alto-falante do terminal positivo (VERMELHO+) do receptor ao terminal positivo (VERMELHO+) do alto-falante. Conecte o terminal negativo (PRETO-) do amplificador ao terminal negativo (PRETO-) do alto-falante.

8. Depois de ter conectados os fios, monte o OMNISAT V2 CC no suporte na parede. Em seguida, centre o OMNISAT V2 CC e empurre-o ligeiramente para baixo para prendê-lo mais firmemente ao suporte. Caso o alto-falante não esteja centrado, repita esta etapa. (Diagrama 8)

POSICIONAMENTO NUMA ESTANTE/UNIDADE DE SISTEMA AUDIOVISUAL

O tamanho compacto e a versatilidade da dispersão Omnipolar do satélite OMNISAT V2 e do OMNISAT V2CC para o canal central permitem que eles sejam facilmente instalados em vários lugares, como por exemplo, numa estante. Para maximizar o potencial de dispersão Omnipolar, posicione o alto-falante o mais perto possível da frente do móvel.

CONEXÕES

Os modelos da série OMNISAT V2 da Mirage estão equipados com blocos de terminais de alta qualidade que permitem o uso de conectores tipo "banana", de fio duplo ou fio descoberto. Conecte o fio de conexão do terminal positivo (VERMELHO+) do amplificador ao terminal positivo (VERMELHO+) do alto-falante. Conecte o terminal negativo (PRETO-) do amplificador ao terminal negativo (PRETO-) do alto-falante.

Conecte o fio de conexão do terminal positivo (VERMELHO+) do amplificador ao terminal positivo (VERMELHO+) do alto-falante. Conecte o terminal negativo (PRETO-) do amplificador ao terminal negativo (PRETO-) do alto-falante.

Mirage, SCTMR, e Create Your SoundMR, são marcas registradas da Audio Products International Corp. "Dolby", "Dolby Pro-Logic" e "Dolby Digital" são marcas registradas da Dolby Laboratories Licensing. "DTS" é uma marca registrada da Digital Theater Systems Inc.

ESPECIFICAÇÕES

OMNISAT V2 (Satélite)

Tipo de sistema:	Satélite OMNIPOLAR blindado contra campos magnéticos de 2 vias
Resposta de frequência:	70 Hz-20KHz, +/- 3dB
Tweeter:	PTH™ (Híbrido de titânio puro) de 1" (25 mm)
Woofers:	depósito de titânio polipropileno híbrido de 4,5" (11,25cm)
Potência admissível:	150 watts
Ponto de cruzamento:	2,7 kHz
Eficiência ambiental:	89 dB
Impedância:	8 ohm nominal, 4 ohm mínima
Recomendada:	10 a 150 watts RMS/canal
Entradas:	Blocos de terminais de alta qualidade de cinco vias
Dimensões	(A x L x P em polegadas): 8,12 x 5,53 x 5,9
Dimensões	(A x L x P em centímetros): 20,62 x 14,05 x 14,99

OMNISAT V2 FS (Modelo de chão)

Tipo de sistema:	Torre OMNIPOLAR blindada contra campos magnéticos de 2 1/2 vias com carga de graves híbrida
Resposta de frequência:	55Hz-20KHz, +/- 3dB
Tweeter:	PTH de 1"
Woofers:	(1) depósito de titânio polipropileno híbrido de 4.5" em sub-caixa selada, (2) depósito de titânio polipropileno híbrido de 4.5" com (4) radiadores passivos de titânio polipropileno híbrido de 4.5"
Capacidade de potência:	175 watts
Ponto de cruzamento:	900Hz, 2,5 KHz
Eficiência ambiental:	94dB
Impedância:	8 ohm nominal, 4 ohm mínima
Entradas:	Blocos de terminais de alta qualidade de cinco vias
Dimensões	(A x L x P em polegadas): 45 x 5,53 x 5,9 (a altura inclui a base de vidro)
Dimensões	(A x L x P em centímetros): 114,3 x 14,05 x 14,99

OMNISAT V2 CC (Canal central)

Tipo de sistema:	Canal central OMNIPOLAR blindado contra campos magnéticos de 3 vias
Resposta de frequência:	70Hz-20kHz
Tweeter:	PTH de 3/4"
Woofers:	depósito de titânio polipropileno híbrido de 3" de faixa central, 2x depósito de titânio polipropileno híbrido de 4,5" com motores de neodímio
Capacidade de potência:	175 watts
Ponto de cruzamento:	700Hz, 2,7 KHz
Eficiência ambiental:	91dB
Impedância:	8 ohm nominal, 4 ohm mínima
Dimensões	(A x L x P em polegadas): 5,21 x 17,8 x 4,62
Dimensões	(A x L x P em centímetros): 13,23 x 45,21 x 11,73

ИНСТРУКЦИЯ ПО ТЕХНИКЕ БЕЗОПАСНОСТИ – ПРОЧИТАЙТЕ ВНИМАТЕЛЬНО!

Прочитайте Инструкцию: Перед применением данного изделия, прочитайте все инструкции по его использованию и технике безопасности.

Сохраните Инструкцию: Инструкции по использованию прибора и технике безопасности должны быть сохранены для применения в будущем.

Учите Предупреждения: Соблюдайте все предупреждения относительно прибора и инструкции по его использованию.

Следуйте Инструкциям: Все рабочие режимы и инструкции по применению прибора должны соблюдаться.

Чистка: Отключайте прибор от источников электропитания перед чисткой. Не используйте жидкие очистители или аэрозоль. Для чистки изделия применяйте слегка влажную ткань.

НЕ ОСТАВЛЯЙТЕ ДИНАМИКИ ПОД ДОЖДЕМ И НЕ ПОГРУЖАЙТЕ ИХ В ВОДУ – В ПРОТИВНОМ СЛУЧАЕ ОНИ БУДУТ ПОВРЕЖДЕНЫ.

Устранение неисправностей: Данный прибор должен обслуживаться квалифицированным персоналом когда:

(А) прибор ведет себя не обычно или заметно изменился звуковой эффект;

(В) изделие упало или внутренние его части повреждены;

(С) прибор не работает нормально в соответствии с действующими инструкциями.

MIRAGE OMNISAT V2 СЕРИЯ

Пожалуйста, выберите время, чтобы прочитать все инструкции, содержащиеся в этом Руководстве, чтобы удостовериться, что Ваша система должным образом установлена и настроена для оптимального звукового воспроизведения.

Пожалуйста, сохраните картонную упаковку и упаковочные материалы для изделий марки Mirage, чтобы защитить его в случае необходимости отправки в Сервис Центр для ремонта. Изделие, которое получило повреждение при доставке в Сервис Центр, если оно не было упаковано в оригинальную упаковку, будет отремонтировано, восстановлено и правильно упаковано для обратной доставки, за счет владельца изделия.

ВВЕДЕНИЕ

Поздравляем Вас с приобретением новой серии акустической системы марки Mirage. Самые лучшие компоненты и материалы, использованные при производстве изделия в соответствии с заводскими стандартами, тонкая технология производства и проверки, обеспечивают исключительное качество воспроизведения громкоговорителей, стоимостью во много раз выше. Этот подход к разработке серии Mirage OMNISAT V2 в результате привел к значительному улучшению дизайна в части воспроизведения и эстетики.

ИНФОРМАЦИЯ О КОМПАНИИ

Акустические системы и сабвуферы марки Mirage разработаны и производятся компанией Audio Products International Corp., известной в промышленности как API. Эта канадская компания была основана в 1974 году и в настоящее время является одним из крупнейших в мире производителей акустических систем, которые поставляются в более чем 60 стран.

Талантливые сотрудники работают над громкоговорителями марки Mirage в команде исследователей и разработчиков, которые используют компьютерный дизайн наивысшего уровня, комбинируя его с тестированием в различных по размеру комнатах для прослушивания и в безэховых салонах. Динамики марки Mirage производятся на современном промышленном предприятии, расположенном на площади 165 000 квадратных футов в городе Торонто, Канада. Преданная команда инженеров, маркетологов и рабочих создали одну из самых замечательных в мире марок акустической системы для вашего удовольствия от прослушивания музыки и просмотра домашнего театра. Настало время установить вашу акустическую систему и получить наслаждение от волшебного звука Mirage Omnipolar.

СЕРИЯ OMNISAT V2

Главная цель серии OMNISAT V2 – это обеспечение серии акустических систем более естественным и точным воспроизведением звука, которое бы прекрасно подходило как для домашнего театра, так и для прослушивания музыки. Это было достигнуто использованием новейшей запатентованной технологией Omnipolar марки Mirage. Технология Omnipolar производит

такое же количество направленного и отраженного звука, какое существует при реалистичном воспроизведении музыки и во время просмотра домашнего театра.

ЧТО ТАКОЕ OMNIPOLAR?

Технология Omnipolar использует естественное отражение комнаты для создания прекрасного чувства реалистичности. Это достигается посредством воссоздания такого же соотношения прямого и отраженного звука. Выявлено, что во всем мире в типичных комнатах для прослушивания 70% отраженного и 30% прямого звука. Обычный громкоговоритель продуцирует только 30% отраженного звука. Дополнительный отраженный звук, обеспечиваемый акустической системой Mirage Omnipolar, создает свехестественный трехмерный звук в вашем доме.

РАСПОЛОЖЕНИЕ ДИНАМИКОВ

Акустическая система серии Mirage OMNISAT V2 спроектирована для высокого исполнения при широком многообразии установки. Напомним только несколько полезных советов, которые могут содействовать максимальному воспроизведению звука в ваших условиях.

ЛЕВЫЙ И ПРАВЫЙ КАНАЛЫ

Главное условие для местоположения динамиков это установка их на расстоянии от слушателя в 1.5 раз дальше, чем расстояние между динамиками.

Например, если идеальное расстояние между громкоговорителями минимум 6 feet (183 см), следовательно лучшее расположение динамиков от слушателя было бы 9 feet (274 см).

Идеальной высотой расположения динамика является примерный уровень расположения уха, когда слушатель находится в позиции сидя. Для OMNISAT V2 satellite рекомендуется использовать подставку OMNISAT V2.

ЦЕНТРАЛЬНЫЙ КАНАЛ

Предполагается что центральный канал воспроизводит примерно 60% звуковой дорожки, большинство из которых диалоги. Чтобы сохранить эффект голоса, идущего от рта актера, рекомендуется OMNISAT V2 CC и OMNISAT V2 CC располагать ровно посередине между левым и правым OMNISAT V2 динамиками, сверху или снизу телевизора.

ОКРУЖАЮЩИЙ КАНАЛ

Окружающие динамики должны быть расположены рядом и несколько позади основного места прослушивания на задней или боковых стенах, либо на потолке для обеспечения чувства объемности звука и окружающего эффекта.

ВАРИАНТЫ УСТАНОВКИ НА СТЕНЕ

OMNISAT V2 Satellite

Малый размер и Omnipolar многосторонних OMNISAT V2 Satellite динамиков позволяют быть легко установленными на стене. OMNISAT V2 Satellite оснащен кронштейном, который специально спроектирован для крепления на стене. Этот кронштейн дает возможность крепления в двух простых вариантах.

- Осторожно вкрутите шуруп #8 в стойку стены, оставив не вкрученным примерно 1/4 инча шурупа. После этого установите OMNISAT V2 примерно так, как показано на картинке. Примечание: Неверное закрепление шурупа в безопасном месте на стене может привести к поломке системы или травме. Когда динамик поднят на высоту более 6 футов, расположите OMNISAT V2 в вертикальной позиции. Введите головку шурупа в широкую часть выреза в креплении и опустите OMNISAT V2 немного вниз до тех пор пока он не сядет в фиксированную позицию.
 - Начните с отметок карандашом расположения шурупов кронштейна на стене. После этого прикрутите кронштейн шурупами к стене. Убедитесь, что вы крепите к прочной части стены. После того как кронштейн закреплен на стене динамик OMNISAT V2 Satellite может быть просто установлен на кронштейне, закреплен имеющимися болтами к нижней части OMNISAT V2. Посмотрите Диаграмму 2b, 3
- УСТАНОВКА НА ПОТОЛКЕ: Динамики OMNISAT V2 Satellite могут быть также закреплены на потолке. Пожалуйста, следуйте тем же самым инструкциям, которые описаны выше в секции b.

ЦЕНТРАЛЬНЫЙ КАНАЛ OMNISAT V2 CC:

- Выберите желаемую позицию крепления. Если это возможно, найдите расположение на стене, которое позволяет закрепить OMNISAT V2 CC непосредственно на стойке стены. Прикрепите образец для крепления (находится в коробке) к желаемой позиции посредством использования клейкой ленты или маленькими гвоздями. (Диаграмма 6)

ВАЖНО: Стрелочками на трафарете следует показать такие же направления как и на решетке. Если OMNISAT V2 CC крепится ниже 6 футов, решетка должна быть направлена вверх, следовательно стрелки на трафарете следует также направить вверх. Если OMNISAT V2 CC крепится выше чем 6 футов, решетку следует направить вниз и подобные стрелки на трафарете так же следует направить вниз.

- Установите стеной кронштейн в необходимую позицию. Использование соответствующих дюпелей для всех шурупов является неукоснительным требованием для безопасного крепления. Пожалуйста, имейте ввиду, что шурупы и дюпеля не включены в комплект OMNISAT V2 CC.
- Проведите провода через вырезанное отверстие (Диаграмма 11)
- Подсоедините провода к соответствующей винтовой клемме на задней стороне OMNISAT V2 CC.

ВАЖНО: Соедините провод динамика от положительного (Красный +) терминала на усилителе к положительному (Красный +) терминалу на динамике. Соедините отрицательный (Черный -) терминал на усилителе к отрицательному (Черному -) терминалу на динамике.

- Используя инструмент "уровень", убедитесь, что трафарет прикреплен к стене строго на горизонтальном уровне. Крайне важно, чтобы трафарет был точно на горизонтальном уровне, так как ошибка на этой стадии в результате приведет к неровному возвышенному креплению **OMNISAT V2 CC**. (Диаграмма 2)
- Начертите контур двух прямоугольных форм. Поставьте маленький прямоугольник крестиком. Он нужен будет для наброска расположения проводов, которые рекомендуется убрать в стену.
- После того как трафарет удален, используйте пилу для гипсокартоновой стены, чтобы вырезать маленький прямоугольник, помеченный крестиком. Обратите внимание, что этот шаг требуется только для того случая, когда провода будут проходить внутри стены. Если используется другая система проводки проводов, то этот шаг можно игнорировать. (Диаграмма 4)

УСТАНОВКА В КНИЖНОМ ШКАФУ ИЛИ МЕБЕЛЬНОЙ СТЕНКЕ

Малый размер и дисперсия Omnipolar универсальных OMNISAT V2 Satellite и OMNISAT V2 CC центрального канала динамиков позволяют им быть легко размещенными в любых местах, на полке в шкафу. Для того чтобы максимально использовать потенциал рассеивания Omnipolar, расположите динамик настолько близко к передней части шкафа, насколько это возможно.

СОЕДИНЕНИЯ

Приборы серии OMNISAT V2 фирмы Mirage снабжены очень качественными винтовыми клеммами, которые позволяют использовать соединительные вилки с продольными подпружинивающими контактами, заземление, а также неизолированное соединение. Соедините провод динамика от положительного (Красный +) терминала на усилителе к положительному (Красный +) терминалу на динамике. Соедините отрицательный (Черный -) терминал на усилителе к отрицательному (Черному -) терминалу на динамике.

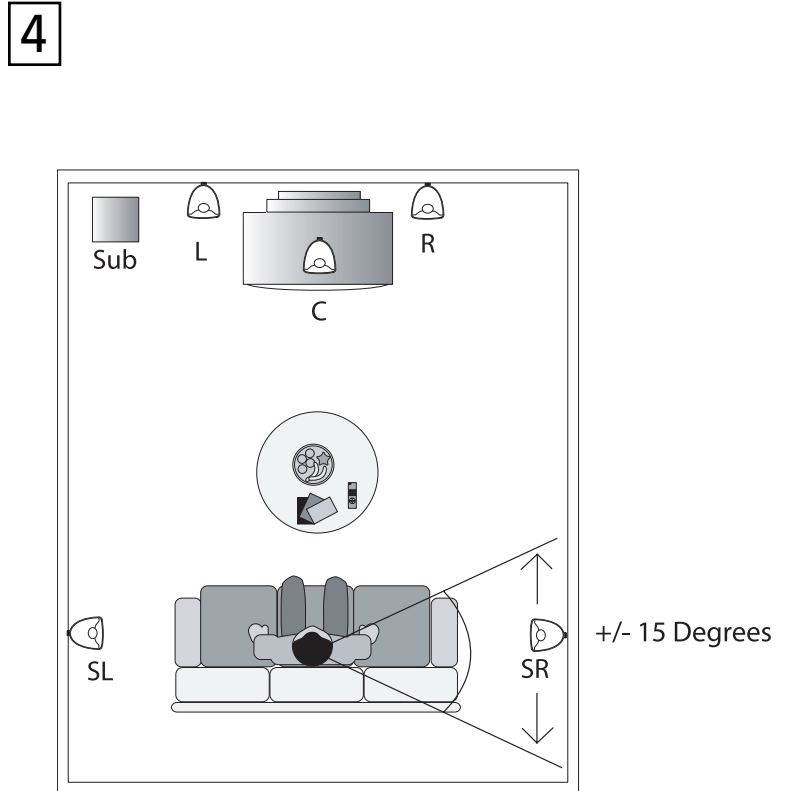
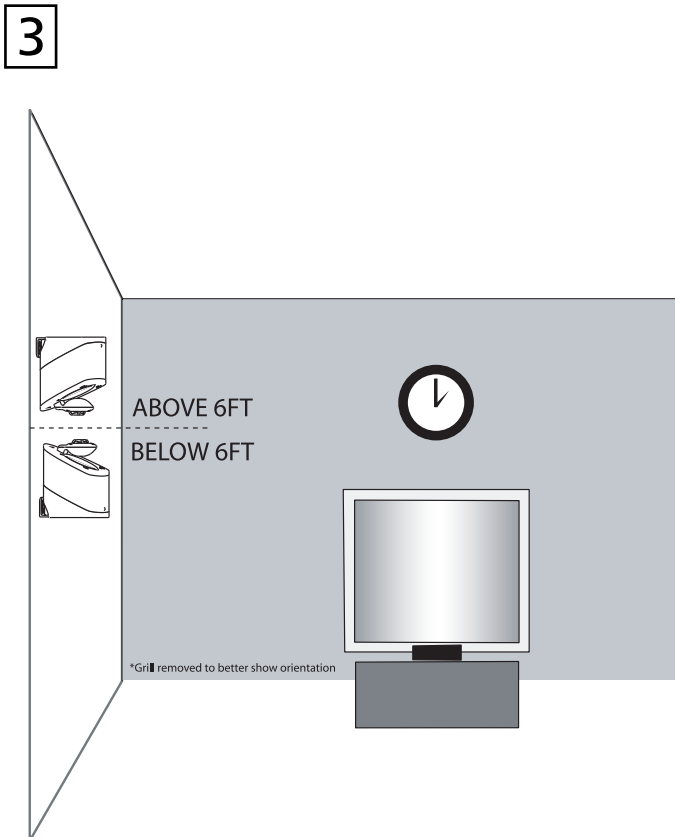
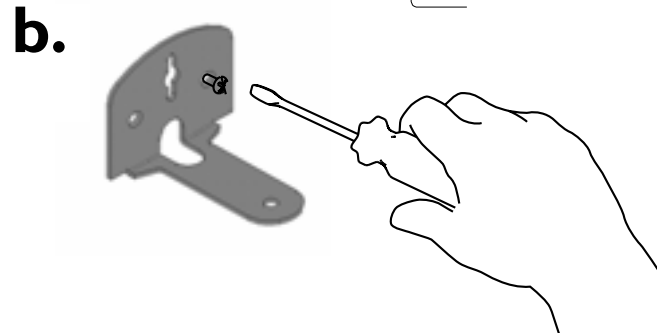
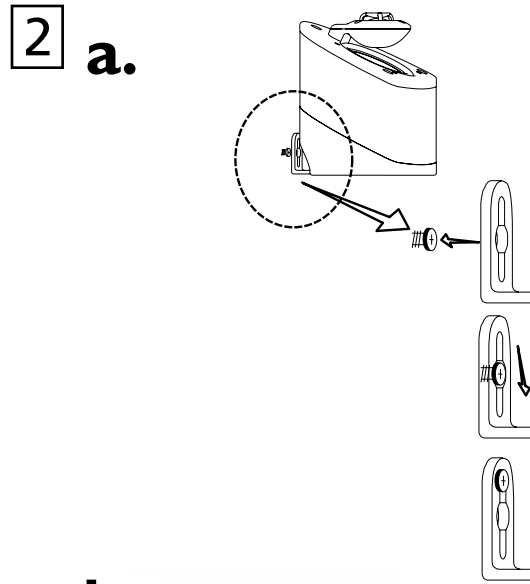
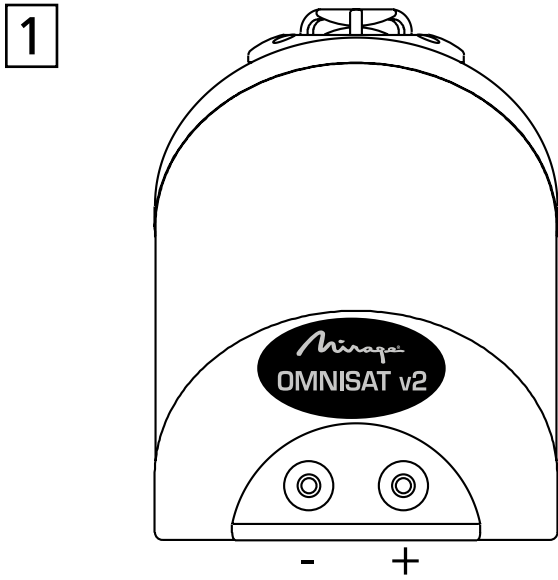
Подсоединение провода динамика от положительного терминала на усилителе (Красный +) к положительному терминалу на динамике (Красный +). Соедините отрицательный терминал (Черный -) на усилителе с негативным терминалом (Черный -) на динамике.

Mirage TECHNOLOGIES, SCT и Create Your Sound являются торговыми марками Audio Products International Corp. "Dolby", "Dolby Pro-Logic", "Dolby Digital" – торговые марки Dolby Laboratories Licensing. "DTS" – торговая марка Digital Theater Systems Inc.

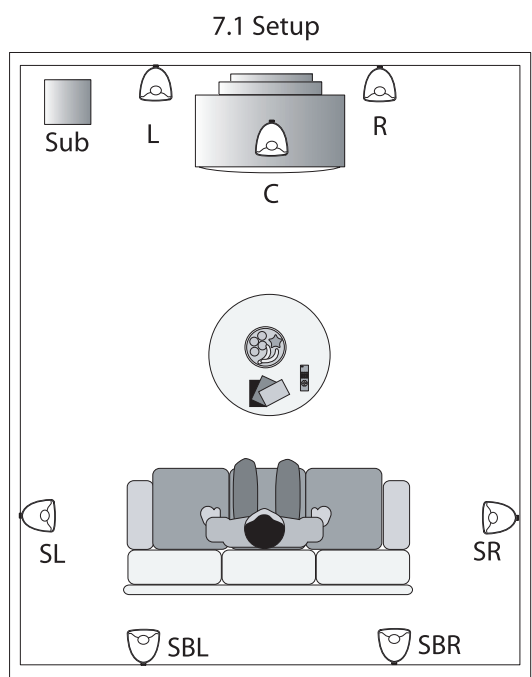
Спецификация:

OMNISAT V2 (Satellite)	
Тип системы:	2-направленный Магнетически защищенный OMNIPOLAR Satellite
Частотная характеристика:	70 Hz-20KHz, +/- 3dB
Высокочастотный Репродуктор:	1" (25mm) РТН - Чистая Титановая Смесь
Низкочастотный Репродуктор:	4,5" смесь полтитанового покрытия
Напряжение:	150 watts
Точка Кроссовера:	2,7 KHz
Эффективность:	89 dB
Сопrotивление:	8-ohms номинальное, 4-ohms минимальное
Рекомендуемое напряжение:	от 10 до 150 Вт твенные RMS/Канал
Вход:	Высококачественные пятисторонние винтовые клеммы
Габариты (В-Ш-Г в inch)	8,12 x 5,53 x 5,9
Габариты (В-Ш-Г в см.)	20,62 x 14,05 x 14,99
OMNISAT V2 FS (Напольная модель)	
Тип системы:	2 1/2 направленный Магнетически защищенный OMNIPOLAR Tower, смещенный с загружающимися басами
Частотная характеристика:	55 Hz-20KHz, +/- 3dB
Высокочастотный Репродуктор:	1" РТН
Низкочастотный Репродуктор:	(1) 4,5" смесь полтитанового покрытия, заменитель отделения, (2) 4,5" смесь полтитанового покрытия, (4) 4,5" смесь полтитанового покрытия пассивных радиаторов.
Напряжение:	175 watts
Точка Кроссовера:	900Hz, 2,5kHz
Эффективность:	94 dB
Сопrotивление:	8-ohms номинальное, 4-ohms минимальное
Рекомендуемое напряжение:	от 10 до 150 Вт RMS/Канал
Вход:	Высококачественные пятисторонние винтовые клеммы
Габариты (В-Ш-Г в inch)	45 x 5,53 x 5,9 (высота включает стеклянное основание)
Габариты (В-Ш-Г в см.)	114,3 x 14,05 x 14,99
OMNISAT V2 CC (Центральный Канал)	
Тип системы:	3 направленный Магнетически защищенный OMNIPOLAR центральный канал
Частотная характеристика:	70 Hz-20KHz,
Высокочастотный Репродуктор:	3/4" РТН
Низкочастотный Репродуктор:	3" смесь полтитанового покрытия, 2 x 4,5" гибрид полтитанового покрытия низкочастотного репродуктора с неодимовыми моторами
Напряжение:	175 watts
Точка Кроссовера:	700Hz, 2,7kHz
Эффективность:	91 dB
Сопrotивление:	8-ohms номинальное, 4-ohms минимальное
Габариты (В-Ш-Г в inch)	5,21 x 17,8 x 4,62
Габариты (В-Ш-Г в см.)	13,23 x 45,21 x 11,73

OMNISAT V2 Wall Mount Options

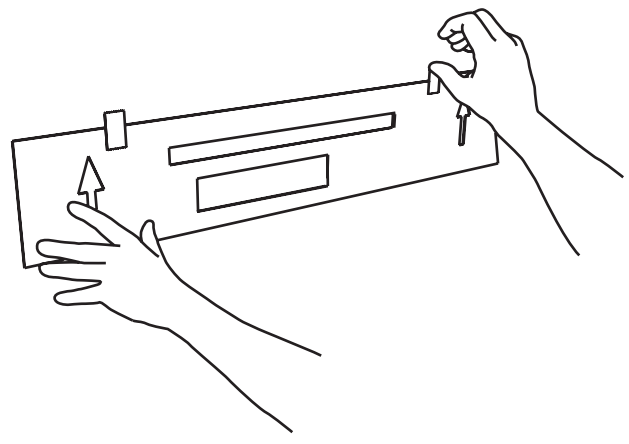


5

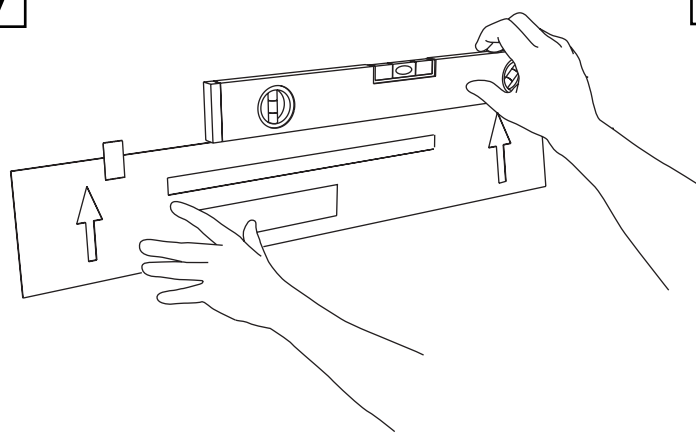


6

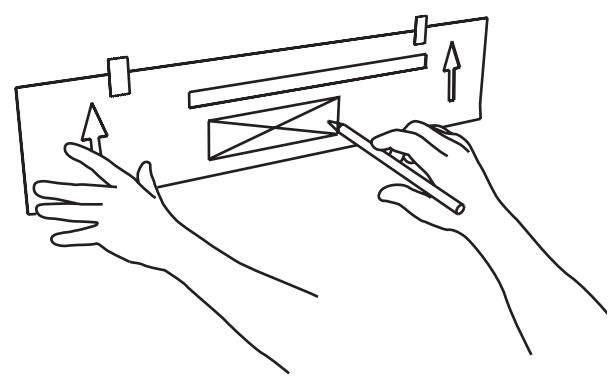
OMNISAT V2 CC Wall Mount



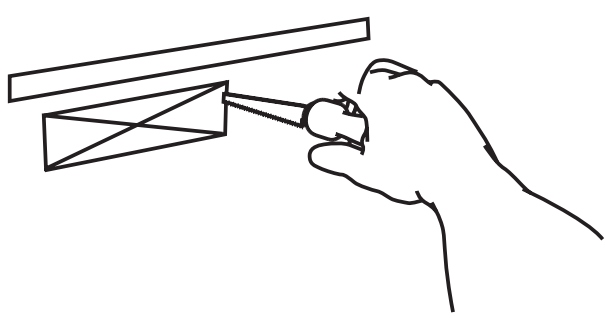
7



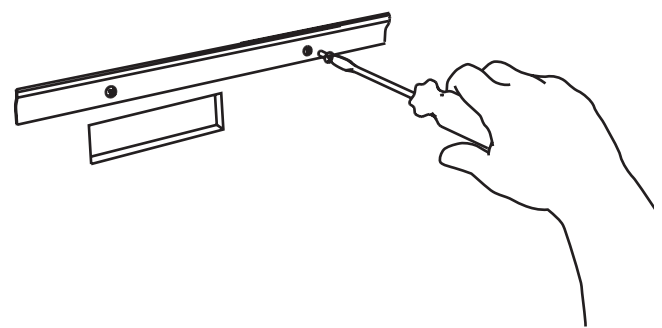
8



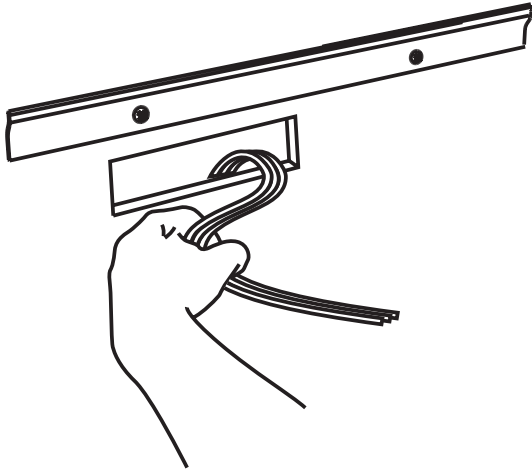
9



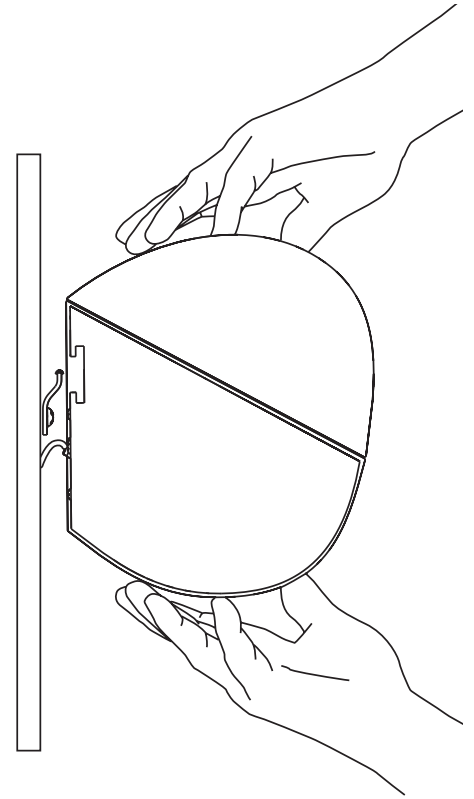
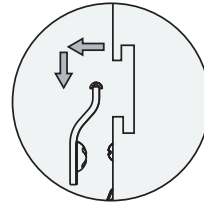
10



11



12

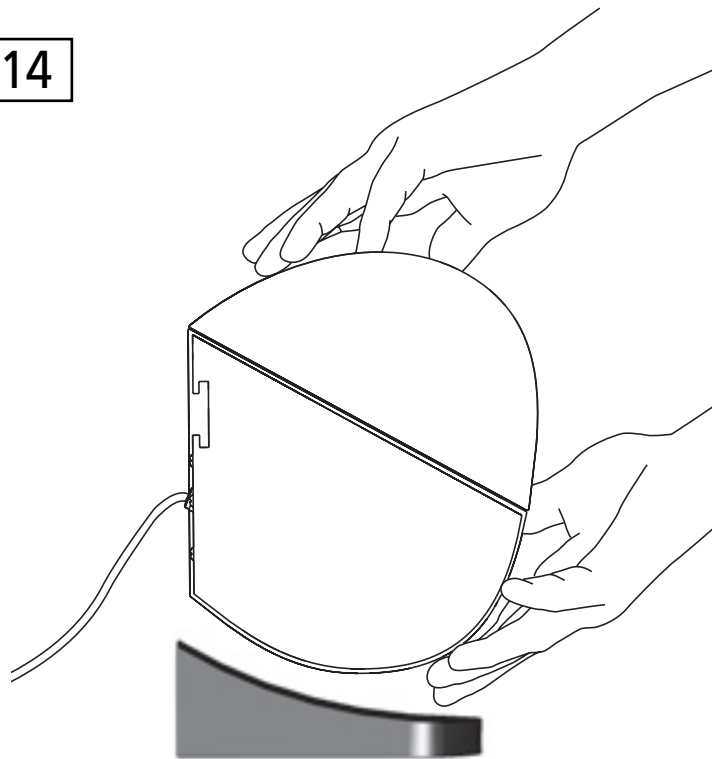


OMNISAT V2 CC Table Top Mount

13



14



WARRANTY

Limited Warranty Policy in the United States and Canada

MIRAGE® warrants this product to the retail purchaser against any failure resulting from original manufacturing defects in work-manship or materials.

The warranty is in effect for a period of:

- 1) for the Speaker Section, five (5) years, and
- 2) for the Subwoofer, one (1) year,

from date of purchase by the original owner from an authorized **MIRAGE®** dealer, and is valid only if the original dated bill of sale is presented when service is required.

The warranty does not cover damage caused during shipment, by accident, misuse, abuse, neglect, unauthorized product modification, failure to follow the instructions outlined in the owner's manual, failure to perform routine maintenance, damage resulting from unauthorized repairs or claims based upon misrepresentations of the warranty by the seller.

Warranty Service

If you require service for your **MIRAGE®** speaker(s) at any time during the warranty period, please contact:

- 1) the dealer from whom you purchased the product(s),
- 2) **MIRAGE® NATIONAL SERVICE**, 203 Eggert Road, Buffalo, N.Y. 14215 Tel: 716-896-9801 or
- 3) **MIRAGE®**, a division of Audio Products International Corp., 3641 McNicoll Avenue, Toronto, Ontario, Canada, M1X 1G5, Tel: 416-321-1800.
- 4) Additional service centers can be found by checking the **MIRAGE®** website: www.miragespeakers.com or, by calling either of the above numbers.

You will be responsible for transporting the speakers in adequate packaging to protect them from damage in transit and for the shipping costs to an authorized **MIRAGE®** service center or to **MIRAGE®**. If the product is returned for repair to **MIRAGE®** in Toronto or Buffalo, the costs of the return shipment to you will be paid by **MIRAGE®**, provided the repairs concerned fall within the Limited Warranty. The **MIRAGE®** Warranty is limited to repair or replacement of **MIRAGE®** products. It does not cover any incidental or consequential damage of any kind. If the provisions in any advertisement, packing cartons or literature differ from those specified in this warranty, the terms of the Limited Warranty prevail.

GARANTIE

Garantie aux États-Unis et au Canada

La société **MIRAGE®** garantit cet appareil contre toute défectuosité attribuable aux pièces d'origine et à la main-d'oeuvre.

Cette garantie est valide pendant une période de :

- 1) cinq (5) ans sur la section haut-parleurs ;
- 2) un (1) an sur la sous-grave

à partir de la date d'achat auprès d'un revendeur **MIRAGE®** agréé ; la garantie ne sera honorée que sur présentation d'une pièce justificative de la date d'achat.

La garantie ne couvre aucun dommage subi pendant le transport ou imputable à un accident, à une utilisation impropre ou abusive, à la négligence, à une modification non autorisée, à la non-observance des instructions décrites dans le manuel de l'utilisateur ou des directives d'entretien, ni aucun dommage subi par suite de réparations non autorisées ou de réclamations fondées sur une mauvaise interprétation des conditions de la présente garantie par le revendeur.

Service sous garantie

Dans l'éventualité où une réparation deviendrait nécessaire pendant la période de couverture de la garantie, communiquez avec :

- 1) le revendeur auprès de qui l'appareil a été acheté,
- 2) **MIRAGE® National Service**, 203, Eggert Road, Buffalo, N.Y. 14215, tél. : 716-896-9801 ou
- 3) **MIRAGE®**, 3641, avenue McNicoll, Toronto (Ontario), Canada, M1X 1G5, tél. : 416-321-1800.
- 4) Pour connaître l'adresse de tous nos centres de service, consultez le site Web de **MIRAGE®** à www.miragespeakers.com ou composez l'un des numéros indiqués plus haut.

Le propriétaire de l'appareil est responsable de son emballage et de tous frais d'expédition à un centre de service **MIRAGE®** agréé ou à **MIRAGE®**. Si l'appareil est expédié à **MIRAGE®** à Toronto ou à Buffalo aux fins de réparation, les frais de réexpédition seront assumés par **MIRAGE®** à la condition que les réparations effectuées soient couvertes par la garantie. La garantie est limitée à la réparation ou au remplacement des appareils fabriqués et distribués par **MIRAGE®**. Elle ne couvre aucun dommage indirect ou consécutif de quelque nature que ce soit. Si les conditions accompagnant toute publicité, emballage ou documentation divergent de celles de la présente garantie, les conditions de la présente garantie prévaudront.