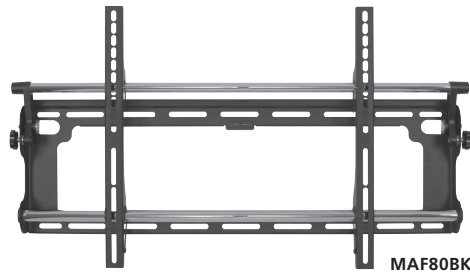


LCD/Plasma TV Wall Mount Installation Manual

Fits TVs 37" - 60"

Maximum Load Capacity – 165 lb (74.8 kg)



MAF80BK

Thank you for choosing the RCA MAF80BK Universal Flat Panel TV Wall Mount. This mount can be used for all major brands of 37" - 60" flat panel TVs, 165 lbs (74.8 kg) or under. This wall mount features a 0-15-degree tilt for easy viewing. Before attempting to mount your television set, please remove all parts from this package and read the installation instructions carefully.

WARNING: Use of this mount with a TV weighing over 165 lbs. or with a screen larger than 60" could cause the mount to fail causing property damage and/or personal injury.

Limited Lifetime Warranty

Audiovox Electronics Corporation (the "Company") warrants to you the original retail purchaser of this product that should it, under normal use and conditions, be proven defective in material or workmanship during its lifetime while you own it, such defect(s) will be repaired or replaced (at the Company's option) without charge for parts and repair labor.

To obtain repair or replacement within the terms of this Warranty, the product is to be delivered with proof of warranty coverage (e.g. dated bill of sale), specification of defect(s), transportation prepaid, to the Company at the address shown below. Do not return this product to the Retailer.

This Warranty does not cover product purchased, serviced or used outside the United States or Canada.

This Warranty is not transferable and does not extend to costs incurred for installation, removal or reinstallation of the product. This Warranty does not apply if in the Company's opinion, the product has been damaged through alteration, improper installation, mishandling, misuse, neglect, or accident.

THE EXTENT OF THE COMPANY'S LIABILITY UNDER THIS WARRANTY IS LIMITED TO THE REPAIR OR REPLACEMENT PROVIDED ABOVE AND, IN NO EVENT, SHALL THE COMPANY'S LIABILITY EXCEED THE PURCHASE PRICE PAID BY PURCHASER FOR THE PRODUCT.

This Warranty is in lieu of all other express warranties or liabilities. ANY IMPLIED WARRANTIES, INCLUDING ANY IMPLIED WARRANTY OF MERCHANTABILITY OR FITNESS FOR A PARTICULAR PURPOSE SHALL BE LIMITED TO DURATION OF THIS WARRANTY. IN NO CASE SHALL THE COMPANY BE LIABLE FOR ANY CONSEQUENTIAL OR INCIDENTAL DAMAGES WHATSOEVER. No person or representative is authorized to assume for the Company any liability other than expressed herein in connection with the sale of this product.

Some states/provinces do not allow limitations on how long an implied warranty lasts or the exclusion or limitation of incidental or consequential damage so the above limitations or exclusions may not apply to you. This Warranty gives you specific legal rights and you may also have other rights which vary from state/province to state/province.

U.S.A.: Audiovox Electronics Corporation, 150 Marcus Blvd., Hauppauge, New York 11788

CANADA: Audiovox Return Center, c/o Genco, 6685 Kennedy Road, Unit 3, Door 16, Mississauga, Ontario L5T 3A5

Trademark(s) Registered. Marques Deposee, Marcas Registradas. All other brands and product names are trademarks or registered trademarks of their respective owners.

© 2008 Audiovox Accessories Corporation
111 Congressional Blvd., Suite 350
Carmel, IN 46032

www.rca.com

MAF80BK_US_IB_00

Safety precautions

Follow these precautions to ensure safe installation and mounting of your flat panel TV.

1. Make sure these instructions are read and completely understood before attempting installation. If you are unsure of any part of this installation, contact a professional installer for assistance.
2. The wall or mounting surface must be capable of supporting the combined weight of the wall mount and the display; otherwise the structure must be reinforced.
3. Protective eye wear and proper tools must be used. A minimum of two people are required for this installation. Failure to use safety gear and/or attempting this installation alone can result in property damage, serious injury, or death.
4. Follow all instructions and recommendations regarding adequate ventilation and suitable locations for mounting your display in the owner's manual for your display.

Be sure you have purchased the correct wall mount for your TV. Recheck the size and weight constraints.
5. Gather all necessary tools before you begin installation. You will need a #3 bit Phillips screwdriver, electric drill, drill bit (included), level (integrated level on product), stud finder, and hammer (for brick and concrete installations).
6. It is essential for the wall mount plate to be attached to wall studs. (Use a stud finder.)
7. Use the included hardware for mounting purposes. This hardware has been provided to ensure a safe and secure mount.
8. Hire a licensed electrician to relocate an electrical outlet, if needed.
9. Be sure to purchase wires long enough to connect the TV to the audio and video components in your installation.
10. We recommend you hire a professional installer, if you have any concerns about installing the TV wall mount yourself.

Keep your sales receipt to obtain warranty parts and service and for proof of purchase. Attach it here and record the model number. This number is located on the product.

Model No. _____

Purchase Date: _____

Dealer/Address/Phone _____

Preparing to install

Before beginning the installation process, verify that you have all the necessary tools on hand. The following tools are required for proper installation:

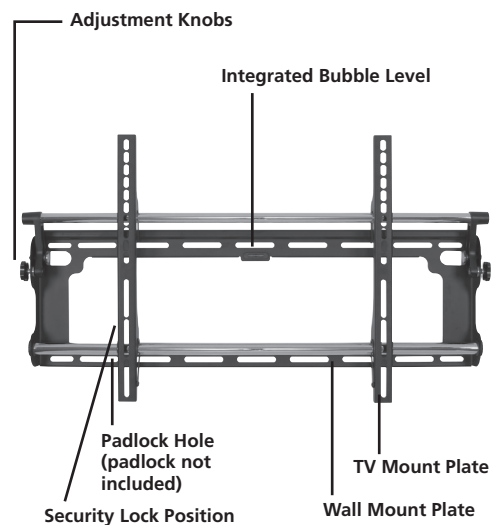
Tools

- #3 bit Phillips screwdriver
- Stud finder
- Electric drill
- Drill bit (included)
- 5/16" (8mm) masonry drill bit for concrete/brick installation
- Level (integrated level on product)
- Hammer (for concrete installations)

Package Contents

Bag #	(Ref) Item (Qty)
1	(A) M4x12 Bolt (x4)
	(B) M4x30 Bolt (x4)
	(C) M4 Lock Washer (x4)
2	(D) M5x12 Bolt (x4)
	(E) M5x30 Bolt (x4)
	(F) M5 Lock Washer (x4)
3	(G) M6x12 Bolt (x4)
	(H) M6x35 Bolt (x4)
	(I) M6 Lock Washer (x4)
4	(J) M8x16 Bolt (x4)
	(K) M8x40 Bolt (x4)
	(L) M8 Lock Washer (x4)
	(M) Small Spacer (x4)
5	(N) Large Spacer (x4)
	(O) M6 Washer (x4)
	(P) Concrete Anchor (x6)
6	(Q) M8x63 Hex Bolt (x6)
	(R) Hex Bolt Washer (x6)
7	(S) Drill Bit (1)

Product diagram



Mounting the wall plate

Drywall Installation

Important! For safety, this mount must be secured to two adjacent wood studs no less than 16" apart.

1. Using a stud finder, locate and mark two adjacent studs for securing the mount.
2. Place the wall plate against the wall and level it using the bubble guide.
3. Mark four locations (two per stud) on the wall where the mount will be secured. Be sure to use the center of each stud.
4. Remove the wall plate and drill a 1/4" (6 mm) pilot hole at each location using an electric drill.
5. With the help of another person, replace the wall plate and level it using the bubble guide. Fix it to the wall using the Lag Bolts (Q) and Lag Bolt Washers (R) provided (Fig. 1).

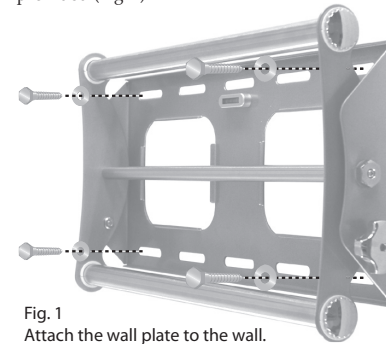


Fig. 1
Attach the wall plate to the wall.

6. Do not over-tighten the bolts and do not release the wall plate until all screws are secure.
7. Attach the cable manager to the middle of the top crossbar (Fig. 2).

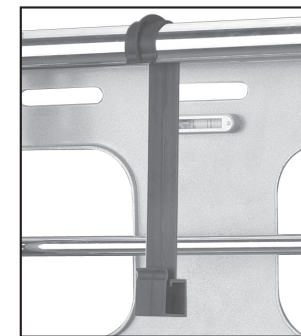


Fig. 2
Attach the cable manager to the top crossbar.

Concrete/Brick Installation

1. Place the wall plate against the wall and level it using the bubble guide.
2. With the help of another person, mark off six (6) locations for fixing the mount to the wall.
3. Place the wall plate aside and drill a hole at each location using a 5/16" (8 mm) masonry bit. Remove any excess dust from the holes.
4. Insert one Concrete Anchor (P) into each hole. A hammer can be used to lightly tap the anchors into place if necessary.
5. With the help of another person, replace the wall plate and level it using the bubble guide. Fix it to the wall using the Lag Bolts (Q) and Lag Bolt Washers (R) provided (Fig. 1).
6. Do not over-tighten the screws and do not release the wall plate until all screws are secure.
7. Attach the cable manager to the middle of the top crossbar (Fig. 2).

Attaching the Arms to the TV

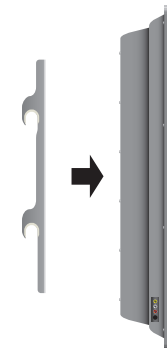


Fig. 3
Attach the arms to the back of your display.

Important! Use extra care during this part of the installation. Avoid laying your display face down if possible as it may damage the viewing surface.

1. Examine the back of your television. If the back of your display is flat, you will be using one of the shorter bolts from the hardware kit. If the back of your display is curved or recessed, you will be using one of the longer bolts and a spacer (Fig. 4).

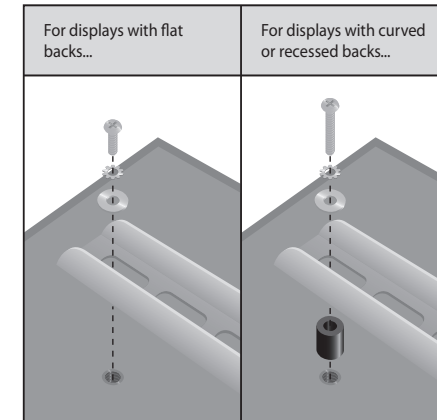


Fig. 4 - Use a longer bolt and spacer for displays with curved or recessed backs. Do not use the M6 Washer (O) if you are using the M8 Bolts (J or K).

2. Determine the correct diameter bolt to use by trying one bolt each from Bags 1 - 4 of the hardware kit. Do not force any of the bolts - if you feel resistance stop immediately to avoid damaging your display.
3. Attach the arms to the back of your display using the bolts identified in Steps 1 and 2 and the corresponding Lock Washer (C, F, I, or L) (Fig. 4). You will need to use the M6 Washers (O) if you are using the M4, M5, or M6 bolts. If your display has a curved or recessed back, you may also need to use a Spacer (M or N).
4. Make sure the screws are snug, but do not over-tighten.

Final Installation and Adjustment

1. With the help of another person, carefully lift your display and place it on the wall plate (Fig. 5). Do not release the display until the mounting arms have securely hooked onto the crossbars!

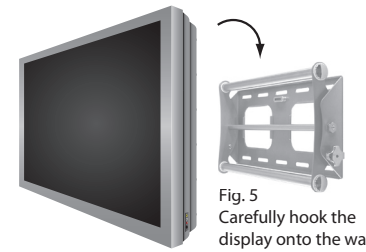


Fig. 5
Carefully hook the display onto the wall plate.

2. Move the safety tab located on each arm into position to avoid having the display accidentally lifted from the mount. A padlock can be inserted into one of the tabs to help prevent theft of your display (Fig. 6).

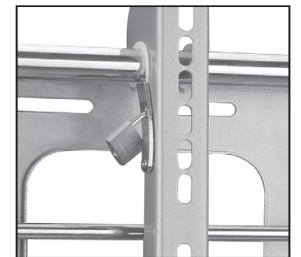


Fig. 6
A small padlock can be used to help prevent theft of your display (padlock not included).

3. The cable manager can be used to keep your power cord and other A/V cables in order.
4. To adjust the tilt position, have one person hold the display in position while another person loosens the two tilt adjustment knobs located on either side of the wall plate (Fig. 7). Once the knobs are loose, move the display to the desired angle. Re-tighten the knobs before releasing the display.

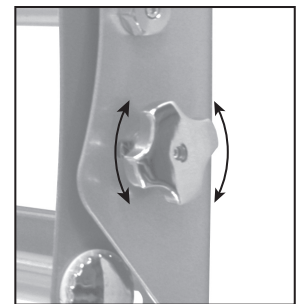


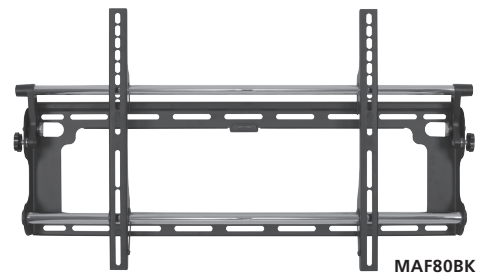
Fig. 7
Loosen the adjustment knobs to change the tilt angle. There is one knob on each side of the mount.

Specifications

Model:	MAF80BK
Description:	Two-piece, low-profile design RCA Universal Flat Panel TV Wall Mount
TV Size Range:	37" - 60"
Maximum Load:	165 lbs. (74.8kg)
Minimum Profile:	3.1" (79 cm)
Tilt:	+/- 0-15°
Universal VESA Compatibility:	Integrated Bubble Level
Cord Management:	

Montaje en Pared para TV de LCD/Plasma Manual de Instalación

Se ajusta a televisores de 37 pulg. a 60 pulg.
Capacidad máxima de carga – 74,8 kg (165 lb)



Gracias por elegir el Montaje en Pared Universal para TV de Panel Plano MAF80BK de RCA. Este montaje puede utilizarse con todas las principales marcas de televisores de panel plano de 37 pulg. a 60 pulg., 74,8 kg (165 lb) o menos. Este montaje en pared puede inclinarse de 0 a 15 grados para facilitar la visualización. Antes de intentar montar su aparato de televisión, extraiga todas las piezas de este paquete y lea las instrucciones de instalación cuidadosamente.

ADVERTENCIA: El uso de este montaje con un televisor de más de 74,8 kg de peso, o con una pantalla mayor de 60 pulg., podría ocasionar su fallo además de daños a la propiedad y/o lesiones personales.

Garantía Limitada Durante la Vida Útil del Producto

Audiovox Electronics Corporation (la "Compañía") le garantiza a usted, el comprador original de este producto que si, bajo condiciones de uso normales, se encontrara que presenta defectos materiales o de mano de obra durante su vida útil mientras sea de su propiedad, tales defectos serán reparados o reemplazados (a opción de la Compañía) sin cargo alguno por las piezas y labores de reparación.

Para obtener los servicios de reparación o reemplazo dentro de los términos de esta Garantía, el producto se entregará con prueba de cubierta de garantía (por ejemplo, factura fechada de venta), especificación de los defectos, transporte prepago, a la Compañía a la dirección indicada abajo. No devuelva este producto al Distribuidor. Esta Garantía no cubre un producto adquirido, mantenido o utilizado fuera de los Estados Unidos o Canadá.

Esta Garantía no es transferible y no incluye los costos incurridos en la instalación, remoción o reinstalación de este producto. Esta Garantía no aplica si, es opinión de la Compañía que, este producto ha sufrido daños debido a alteraciones, instalación inadecuada, abuso, uso indebido, negligencia o accidente.

EL ALCANCE DE LA RESPONSABILIDAD DE LA COMPAÑÍA BAJO ESTA GARANTÍA ESTÁ LIMITADO A LA REPARACIÓN O EL REEMPLAZO PROVISTO ARRIBA Y, EN NINGÚN CASO, DEBERÁ LA RESPONSABILIDAD DE LA COMPAÑÍA EXCEDER EL PRECIO DE COMPRA PAGADO POR EL COMPRADOR DE ESTE PRODUCTO.

Esta Garantía reemplaza cualesquiera otras responsabilidades o garantías expresas. CUALESQUIERA GARANTÍAS IMPLÍCITAS, INCLUYENDO CUALQUIER GARANTÍA IMPLÍCITA DE COMERCIALIZACIÓN O ADAPTABILIDAD PARA UN PROPÓSITO EN PARTICULAR ESTARÁN LIMITADAS A LA DURACIÓN DE ESTA GARANTÍA. EN NINGÚN CASO LA COMPAÑÍA SERÁ RESPONSABLE POR DAÑOS EMERGENTES O INCIDENTALES. Ninguna persona ni representante está autorizado a asumir, a nombre de la Compañía, ninguna responsabilidad salvo la expresada aquí en conexión con la venta de este producto.

Algunos estados/provincias no permiten limitaciones sobre la duración de una garantía implícita o la exclusión o la limitación de daños incidentales o emergentes, de modo que es posible que las limitaciones o exclusiones anteriores no apliquen en su caso. Esta Garantía le confiere derechos legales específicos; según el estado/provincia, puede disfrutar además de otros derechos.

EE.UU.: Audiovox Electronics Corporation, 150 Marcus Blvd., Hauppauge, New York 11788
CANADÁ: Audiovox Return Center, c/o Genco, 6685 Kennedy Road, Unit 3, Door 16, Mississauga, Ontario L5T 3A5

Marcas Registradas.
Todas las demás marcas y nombres de productos son marcas comerciales o marcas registradas de sus respectivos dueños.

© 2008 Audiovox Accessories Corporation
111 Congressional Blvd., Suite 350
Carmel, IN 46032

www.rca.com

MAF80BK_US_IB_00

Medidas de Seguridad

Siga estas medidas para garantizar una instalación y montaje seguros de su TV de panel plano.

1. Asegúrese de leer y entender completamente estas instrucciones antes de intentar llevar a cabo la instalación. Si tiene preguntas o dudas acerca de la instalación, comuníquese con un instalador profesional para solicitar asistencia.
2. La pared o superficie de montaje deberá poder sostener el peso combinado del montaje en pared y de la pantalla; de lo contrario, deberá reforzarse la estructura.
3. Deberá utilizar gafas protectoras y herramientas adecuadas. Se necesita un mínimo de dos personas para llevar a cabo la instalación. Si no utiliza vestimenta de seguridad y/o intenta llevar a cabo esta instalación sin la ayuda de otra persona, podría ocasionar daños a la propiedad, lesiones graves o incluso la muerte.
4. Siga todas las instrucciones y recomendaciones referentes a ventilación apropiada y ubicaciones adecuadas para el montaje de la pantalla en el manual de instrucciones de su pantalla.

Asegúrese de haber adquirido el montaje en pared correcto para su TV. Vuelva a verificar las restricciones de tamaño y peso.

5. Antes de dar inicio al proceso de instalación, asegúrese de tener todas las herramientas necesarias a la mano. Necesitará un destornillador Phillips de punta #3, un taladro eléctrico, una broca (incluida), un nivel (nivel integrado en el producto), un buscador de birlos y un martillo (para instalaciones en ladrillo y concreto).
6. **Es sumamente importante que la placa de montaje en pared esté fijada a los birlos de la pared.** (Utilice un buscador de birlos.)
7. Utilice el herraje incluido para el montaje. Este herraje se ha incluido para garantizar un montaje seguro y eficaz.
8. Contrate a un electricista autorizado para reubicar una toma de corriente eléctrica, de ser necesario.
9. Asegúrese de adquirir cables lo suficientemente largos para conectar el TV a los componentes de audio y video en su instalación.

10. **Le recomendamos contratar a un instalador profesional, si tiene preguntas o dudas respecto a la instalación del montaje en pared del TV.**

Guarde el recibo como prueba de su compra y preséntelo para obtener repuestos o solicitar servicio bajo garantía. Anéxelo aquí y anote el número de modelo. Este número se encuentra en el producto.

Número de modelo _____

Fecha de compra: _____

Distribuidor/Dirección/Teléfono _____

Prepárese para la instalación

Antes de dar inicio al proceso de instalación, asegúrese de tener todas las herramientas necesarias a la mano. Para llevar a cabo una instalación adecuada, necesitará las siguientes herramientas:

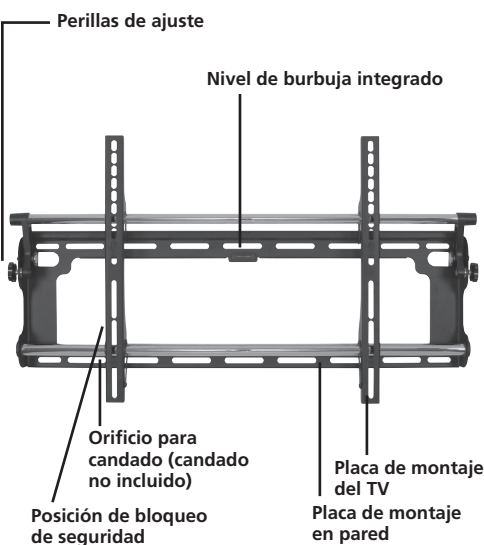
Herramientas

- Destornillador Phillips con punta #3
- Buscador de birlos
- Taladro eléctrico
- Broca (incluida)
- Broca para albañilería de 8 mm (5/16 pulg.) para instalación en concreto/ladrillo
- Nivel (nivel integrado en el producto)
- Martillo (para instalaciones en concreto)

Contenido del Paquete

Bolsa núm.	(Ref.) Artículo (Ctd.)
1	(A) PERNO M4x12 (X4)
	(B) PERNO M4x30 (X4)
	(C) Arandela de seguridad M4 (X4)
2	(D) PERNO M5x12 (X4)
	(E) PERNO M5x30 (X4)
	(F) Arandela de seguridad M5 (X4)
3	(G) PERNO M6x12 (X4)
	(H) PERNO M6x35 (X4)
	(I) Arandela de seguridad M6 (X4)
4	(J) Perno M8x16 (X4)
	(K) Perno M8x40 (X4)
	(L) Arandela de seguridad M8 (X4)
5	(M) Separador pequeño (X4)
	(N) Separador grande (X4)
	(O) Arandela M6 (X4)
6	(P) Anclaje para concreto (X6)
	(Q) Perno hexagonal M8x63 (X6)
	(R) Arandela hexagonal (x6)
7	(S) Broca 1

Diagrama del producto



Monte la placa de pared

Instalación en Pared de Yeso

¡Importante! Por su seguridad, este montaje debe asegurarse a dos birlos de madera adyacentes a una distancia no menor de 41 cm.

1. Con un buscador de birlos, ubique y marque dos birlos adyacentes para asegurar el montaje.
2. Coloque la placa de pared contra la pared y nivélela con el nivel de burbuja.
3. Marque cuatro ubicaciones (dos por birlo) en la pared donde se asegurará el montaje. Tenga a bien utilizar el centro de cada birlo.
4. Retire la placa de pared y, con un taladro, perforo un orificio piloto de 6 mm (¼ pulg.) en cada ubicación.
5. Con la ayuda de otra persona, vuelva a colocar la placa de pared y nivélela utilizando un nivel de burbuja. Fíjela a la pared utilizando los Pernos de fijación (Q) y las Arandelas para pernos de fijación (R) suministrados (Fig. 1).

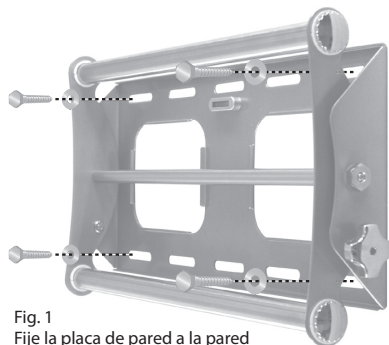


Fig. 1
Fije la placa de pared a la pared

6. No apriete los pernos demasiado y no suelte la placa de pared hasta que todos los tornillos estén asegurados.
7. Fije el control del cable al centro del travesaño superior (Fig. 2).

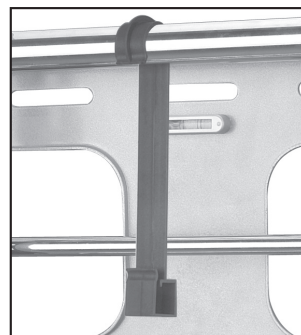


Fig. 2
Fije el control del cable al travesaño superior.

Instalación en Concreto/Ladrillo

1. Coloque la placa de pared contra la pared y nivélela con el nivel de burbuja.
2. Con la ayuda de otra persona, marque seis (6) ubicaciones para fijar el montaje en la pared.
3. Coloque la placa de pared a un lado y perforo un orificio en cada ubicación con una broca para albañilería de 8 mm (5/16 pulg.). Remueva todo exceso de polvo de los orificios.
4. Inserte un Anclaje para concreto (P) en cada uno de los orificios. Puede utilizar un martillo para golpear suavemente los anclajes en su posición, de ser necesario.
5. Con la ayuda de otra persona, vuelva a colocar la placa de pared y nivélela utilizando un nivel de burbuja. Fíjela a la pared utilizando los Pernos de fijación (Q) y las Arandelas para pernos de fijación (R) suministrados (Fig. 1).
6. No apriete los tornillos demasiado y no suelte la placa de pared hasta que todos los tornillos estén asegurados.
7. Fije el control del cable al centro del travesaño superior (Fig. 2).

Fije los Brazos al TV

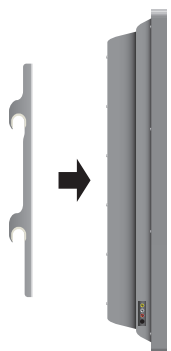


Fig. 3
Fije los brazos a la parte posterior de la pantalla.

¡Importante! Sea sumamente precavido durante esta parte de la instalación. De ser posible, evite colocar la pantalla boca abajo ya que esto puede ocasionar daños a la superficie de visualización.

1. Revise la parte posterior del televisor. Si la superficie posterior de la pantalla es plana, deberá utilizar uno de los pernos más cortos incluidos en el juego de herrajes. Si la superficie posterior de la pantalla es curva o en relieve, deberá utilizar uno de los pernos más largos y un separador (Fig. 4).

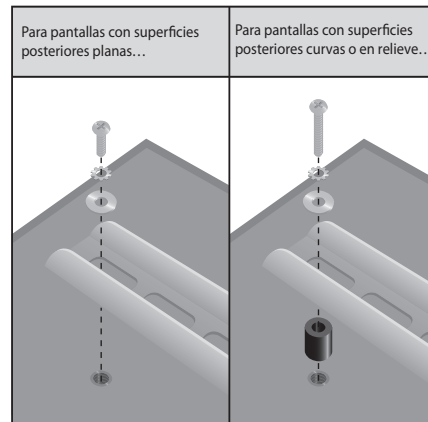


Fig. 4 - Utilice un perno más largo y un separador para pantallas con superficies posteriores curvas o en relieve. No utilice la Arandela M6 (O) si está usando Pernos M8 (J o K).

2. Determine el perno de diámetro correcto que deberá utilizar probando cada uno de los pernos incluidos en las Bolsas 1 a 4 del juego de herrajes. No fuerce los pernos – si siente algo de resistencia deténgase inmediatamente para evitar ocasionar daños a la pantalla.
3. Fije los brazos a la parte posterior de la pantalla utilizando los pernos identificados en los Pasos 1 y 2, y la Arandela de fijación correspondiente (C, F, I o L) (Fig. 4). Si utiliza los pernos M4, M5 o M6, deberá usar las Arandelas M6 (O). Si la superficie posterior de la pantalla es curva o en relieve, deberá utilizar además un Separador (M o N).
4. Asegúrese que los tornillos estén ajustados, pero no los apriete demasiado.

Instalación y Ajuste Finales

1. Con la ayuda de otra persona, levante cuidadosamente la pantalla y colóquela en la placa de pared (Fig. 5). ¡No suelte la pantalla hasta que los brazos de montaje hayan enganchado completamente en los travesaños!

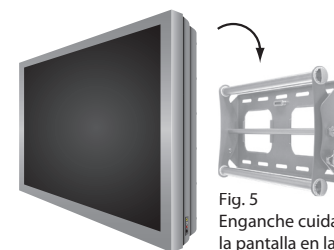


Fig. 5
Enganche cuidadosamente la pantalla en la placa de pared.

2. Mueva la lengüeta de seguridad de cada brazo a su posición para evitar que la pantalla se separe accidentalmente del montaje. Puede insertarse un candado en una de las lengüetas para ayudar a evitar el robo de la pantalla (Fig. 6).

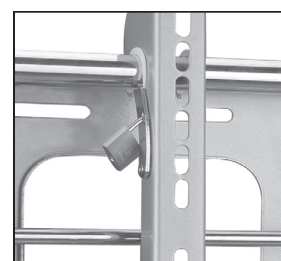


Fig. 6
Puede utilizarse un candado pequeño para ayudar a evitar el robo de la pantalla (candado no incluido).

3. El control del cable puede utilizarse para mantener el cordón de alimentación y demás cables A/V ordenados.
4. Para ajustar la posición de inclinación, haga que una persona sujete la pantalla en posición mientras otra persona afloja las dos perillas de ajuste de inclinación ubicadas a ambos lados de la placa de pared (Fig. 7). Una vez aflojadas las perillas, mueva la pantalla al ángulo deseado. Vuelva a apretar las perillas antes de soltar la pantalla.

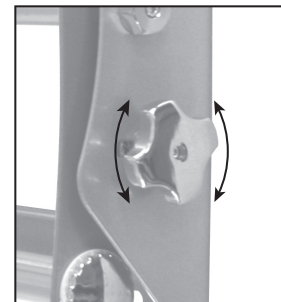


Fig. 7
Afloje las perillas de ajuste para cambiar el ángulo de inclinación. Encontrará una perilla a ambos lados del montaje.

Especificaciones

Modelo:	MAF80BK Diseño de dos piezas, bajo perfil
Descripción:	Montaje en Pared Universal para TV de Panel Plano RCA
Gama de tamaños de TV:	37 pulg. – 60 pulg.
Capacidad máxima:	74,8 kg (165 lb)
Perfil mínimo:	79 cm (3,1 pulg.)
Inclinación:	+/- 0-15°
Compatibilidad VESA universal	
Nivel de burbuja integrado	
Control del cordón	