



# HAUT-PARLEUR

## SANS FIL

## PORTATIF

### MODÈLE AWSBT7

### GUIDE D'INSTALLATION ET D'UTILISATION

## INFORMATIONS IMPORTANTES

### MISE EN GARDE

RISQUE DE DÉCHARGE ÉLECTRIQUE.  
NE PAS OUVRIR

**Mise en garde :** Afin de réduire les risques de décharges électriques, ne pas enlever le couvercle (ou l'arrière). Aucune pièce réparable par l'utilisateur ne se trouve à l'intérieur. Pour toute réparation, consultez du personnel de service qualifié.

### Instructions de sécurité importantes

1. Lire ces instructions.
2. Conserver ces instructions.
3. Tenir compte de tous les avertissements.
4. Suivre toutes les instructions.
5. Nettoyer seulement avec un chiffon sec.
6. Ne bloquer aucune ouverture de ventilation. Installer conformément aux instructions du fabricant.
7. Ne pas installer près d'une source de chaleur, comme des radiateurs, des registres de chaleur, des poêles ou autres appareils (comme des amplificateurs) qui produisent de la chaleur.

8. Protéger le cordon d'alimentation de manière à ce qu'on ne puisse marcher dessus ou le pincer, surtout au niveau de la fiche, de la prise ou à la sortie du cordon de l'appareil.
9. Débrancher cet appareillage pendant les orages électriques ou s'il n'est pas utilisé pendant de longues périodes.
10. Confier l'entretien à du personnel qualifié. Faire réparer l'appareillage s'il a été endommagé de quelque manière, comme un cordon d'alimentation endommagé, du liquide versé ou des objets tombés sur l'appareil, une exposition à la pluie ou à l'humidité, s'il ne fonctionne pas normalement ou s'il est tombé.

En ce qui concerne les APPAREILS À BRANCHEMENT, la prise doit être installée près de l'appareil et doit être facilement accessible.

Cet appareil ne doit pas être exposé à des égouttements ou des éclaboussures et ne doit pas être placé près d'objets remplis de liquides.

### Entretien et nettoyage

- Toujours utiliser un chiffon doux pour nettoyer le haut-parleur et l'émetteur. Ne jamais utiliser un produit qui contient de l'alcool ou d'autres solvants, car il risque d'endommager la surface.
- Faire preuve de prudence lors du branchement des transformateurs dans une prise de courant alternatif, afin d'éviter les risques de décharge électrique.
- Si les haut-parleurs sont utilisés à l'extérieur sur une terrasse ou sur un patio, veiller à les rentrer à l'intérieur en cas de pluie pour éviter de les endommager.
- Ne pas utiliser ou entreposer le système à des températures extrêmes (inférieures à 32 °F/0 °C est supérieures à 122 °F/50 °C).

### Information sur le produit

Conservez votre facture comme preuve d'achat et pour obtenir des pièces et du service sous garantie. Attachez-la ici et inscrivez le numéro de série et de modèle dans le cas où vous en auriez besoin. Ces numéros se trouvent sur le produit.

N° de modèle : \_\_\_\_\_

Date d'achat : \_\_\_\_\_

Détaillant / Adresse / Téléphone : \_\_\_\_\_

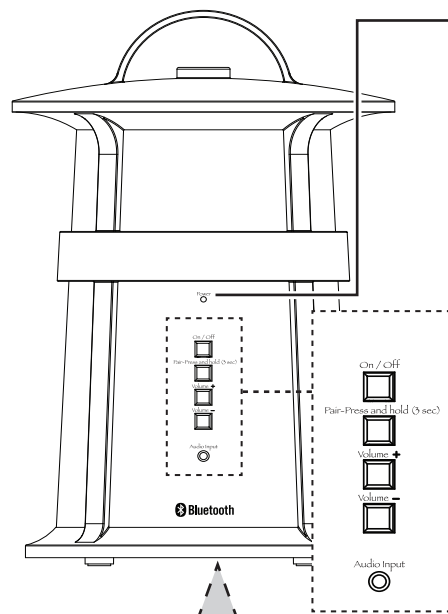
## INTRODUCTION

Le haut-parleur sans fil portatif AWSBT7 d'Acoustic Research vous offre une manière commode d'écouter votre musique partout où vous allez et de la partager lorsque vous le voulez, grâce à sa connectivité sans fil *Bluetooth*<sup>MD</sup> et une entrée auxiliaire intégrée. Il est compact, facile à transporter et à utiliser, et est doté d'un boîtier résistant aux UV et à l'eau, ce qui vous permet de l'apporter à la plage, aux « tailgates », sur les terrains de basketball et même en camping, sans souci.

Ce haut-parleur offre même un espace d'entreposage protégé pour votre portefeuille, vos clés, etc., et même pour votre lecteur MP3 lorsqu'il est connecté sans fil au haut-parleur. Tout pour vous permettre de relaxer et d'en profiter.

Ce guide présente plusieurs types de branchement et des instructions d'utilisation détaillées pour faire du haut-parleur sans fil portatif d'Acoustic Research un accessoire important dans votre style de vie. Si, après avoir lu les instructions, vous avez des questions, veuillez appeler le numéro sans frais 1-800-732-6866 ou visitez [www.acoustic-research.com](http://www.acoustic-research.com).

## APERÇU DU HAUT-PARLEUR



### Panneau arrière

L'indicateur d'alimentation et d'appariement affiche l'état du haut-parleur.

**Bleu, clignotement lent :** Le haut-parleur est démarré, mais n'est pas apparié ou connecté (par exemple, lorsque vous démarrez le haut-parleur pour la première fois).

**Bleu, clignotement rapide :** Le haut-parleur est en mode d'appariement *Bluetooth*. Consultez la rubrique « Configuration *Bluetooth* » pour plus de renseignements.

**Bleu, continu :** Le haut-parleur est apparié à un appareil doté de *Bluetooth* et est prêt à jouer de la musique.

Le bouton **On-Off** démarre et ferme le haut-parleur.

**Pair - Appuyez et gardez enfoncé (trois secondes)** pour activer le mode d'appariement pour la configuration *Bluetooth* (appuyez et gardez enfoncé pendant trois secondes). Il permet aussi de reconnecter rapidement des appareils qui ont perdu leur connexion (appuyez). Consultez la rubrique « Configuration *Bluetooth* » pour plus de renseignements.

Les boutons **Volume +/-** permettent de régler le volume du haut-parleur.

La prise **Audio Input** permet de brancher directement votre lecteur MP3, votre téléphone intelligent ou tout autre appareil audio portatif à l'aide du câble audio de 3,5 mm fourni.

### Panneau inférieur

La prise **DC IN** permet de brancher la petite terminaison ronde de l'adaptateur d'alimentation CA 10 V 1500 mA fourni; retirez le couvercle protecteur pour brancher l'adaptateur.

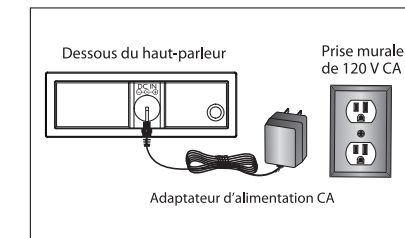
Retirez le **couvercle du compartiment des piles** pour installer six piles AA.

## ALIMENTATION DU SYSTÈME DE HAUT-PARLEUR

### Alimentation du haut-parleur

Deux options sont offertes pour alimenter votre haut-parleur sans fil : utiliser l'adaptateur d'alimentation CA fourni ou six piles AA (non fournies).

### Adaptateur d'alimentation CA



1. Insérez la petite fiche ronde de l'adaptateur d'alimentation CA du haut-parleur dans la prise DC IN située sur le dessous du haut-parleur.
2. Branchez l'autre terminaison de l'adaptateur d'alimentation CA du haut-parleur dans une prise murale standard de 120 V CA.

**Remarques :** Assurez-vous d'utiliser l'adaptateur d'alimentation CA du haut-parleur, d'une puissance nominale de 10 V CC 1500 mA.

Cet adaptateur d'alimentation doit être branché de manière à ce qu'il soit à la verticale ou à l'horizontale.

### Piles AA

1. Retirez le couvercle du compartiment des piles situé sur le dessous du haut-parleur.
2. Installez six (6) piles AA (non fournies) dans le haut-parleur, en respectant le diagramme des polarités (« + » et « - ») à l'intérieur du compartiment des piles.
3. Remplacez le couvercle du compartiment des piles sur le dessous du haut-parleur.

**Remarque :** Insérez le capuchon en caoutchouc dans la prise d'alimentation du haut-parleur lorsque vous utilisez des piles.

**NE mélangez PAS des piles de types chimiques différents** (par exemple, une pile au zinc avec une pile alcaline). **NE mélangez PAS d'anciennes et de nouvelles piles.** **NE laissez PAS les piles installées dans l'appareil si vous ne l'utilisez pas pendant une période prolongée.** Retirez toujours et rapidement les piles vieilles, faibles ou trop usées, et débarrassez-vous-en ou recyclez-les selon les règlements locaux et nationaux.

## CONFIGURATION D'UNE CONNEXION BLUETOOTH SANS FIL

### Appariement

L'appareil doté de *Bluetooth* duquel vous désirez transmettre des contenus audio vers votre haut-parleur doit d'abord être apparié au haut-parleur. La procédure est simple et, dans la plupart des cas, la procédure d'appariement n'a qu'à être effectuée une seule fois.

Pour appairier votre appareil doté de *Bluetooth* avec le haut-parleur :

1. Assurez-vous que la fonction *Bluetooth* de votre appareil est démarrée. Consultez le menu de configuration sans fil et/ou du réseau de votre appareil pour vérifier.
2. Si le haut-parleur n'est pas démarré, appuyez et gardez enfoncé le bouton On-Off pendant trois secondes pour le démarrer. Vous entendrez quatre tonalités pour indiquer que le haut-parleur est démarré. L'indicateur à l'arrière du haut-parleur clignote en bleu.
3. Appuyez et gardez enfoncé le bouton Pair pendant trois secondes pour passer en mode d'appariement. Vous entendrez deux tonalités pour indiquer que le haut-parleur est en mode d'appariement. L'indicateur à l'arrière du haut-parleur clignote plus rapidement.
4. Ouvrez le menu de configuration *Bluetooth* de votre appareil. Sélectionnez « AR SPEAKER » dans la liste des dispositifs disponibles (vous devrez peut-être rechercher des dispositifs). Si votre appareil demande un mot de passe, entrez « 0000 ».
5. Un écran de confirmation s'affiche sur votre appareil lorsque le haut-parleur et l'appareil ont été appariés avec succès. L'indicateur devient continuellement bleu pour indiquer une connexion réussie. Le haut-parleur est maintenant prêt à recevoir des contenus audio de votre appareil.
6. Augmentez le volume sur votre appareil à au moins 3/4 du maximum, puis démarrez la lecture sur l'appareil. Réglez le volume sur le haut-parleur, en utilisant les boutons Volume +/- situés à l'arrière du haut-parleur.

### Remarque:

- Si vous remarquez de la distorsion dans le son émis par le haut-parleur, réduisez le volume de votre appareil.

## CONFIGURATION D’UNE CONNEXION BLUETOOTH SANS FIL

## Transmission en continu d’audio par *Bluetooth*

Lorsque vous avez apparié et connecté votre appareil au haut-parleur, vous pouvez commander la lecture musicale dans la paume de votre main. Sélectionnez votre musique, arrêtez la lecture, changez de chansons ou de listes de lecture, directement sur l’écran de votre appareil.

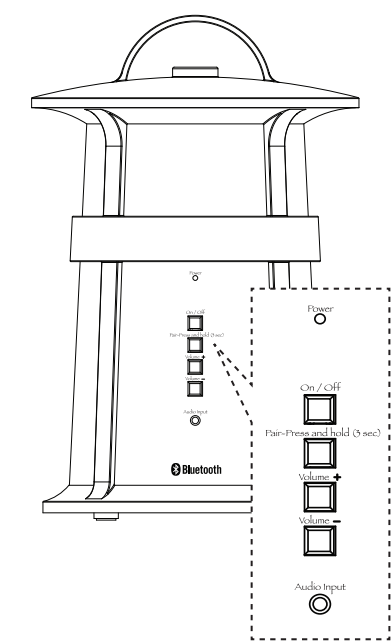
Pour régler le volume : Appuyez sur les boutons Volume +/- situés à l'arrière du haut-parleur.

Pour se déconnecter du haut-parleur : Désactivez *Bluetooth* sur votre appareil ou sélectionnez « Déconnecter » dans la liste des options de la configuration *Bluetooth* de votre appareil.

Pour se reconnecter au haut-parleur : Vous n’avez qu’à démarrer le haut-parleur et patientez quelques secondes pour que le haut-parleur trouve et rétablisse la connexion à votre appareil. Si le haut-parleur ne parvient pas à trouver votre appareil (ce qui peut survenir si, par exemple, un autre appareil a été connecté après le vôtre), assurez-vous que le haut-parleur n’est pas couramment connecté à un autre appareil. Puis, sélectionnez « AR SPEAKER » dans la liste des connexions *Bluetooth* disponibles dans le menu *Bluetooth* de votre appareil pour établir une connexion.

### UTILISATION DE L’ENTRÉE AUDIO AUXILIAIRE

## Branchement direct



- Branchez l'une des terminaisons du câble d'entrée audio de 3,5 mm fourni dans la prise Audio Input située à l'arrière du haut-parleur.
- Branchez l'autre terminaison du câble dans la prise pour casque d'écoute de votre lecteur MP3 ou autre appareil audio portable.
- Si le haut-parleur n'est pas démarré, appuyez sur le bouton On-Off pour le démarrer.

**Avertissement:** *Cet appareil est conçu pour fonctionner avec des sorties à niveau de ligne ou pour casque d'écoute seulement. **NE** le branchez **PAS** directement aux sorties pour haut-parleurs; cela causerait des dommages permanents au haut-parleur.*

## FERMETURE DU HAUT-PARLEUR

- Appuyez et gardez enfoncé le bouton On-Off situé à l'arrière du haut-parleur pour fermer le haut-parleur.
- Pour confirmer que le haut-parleur est fermé, vérifiez que l'indicateur sur le panneau arrière du haut-parleur est éteint.

## DÉPANNAGE

Le guide de dépannage ci-dessous présente les problèmes les plus habituels liés à l'installation et/ou l'utilisation d'un système sans fil. Si vous ne parvenez pas à régler le problème, veuillez appeler sans frais au 1-800-732-6866 ou visitez [www.acoustic-research.com](http://www.acoustic-research.com).

Problème <span> </span> :	Cause et solution <span> </span> :
Pas de son	<ul style="list-style-type: none"><li>Vérifiez que l'adaptateur d'alimentation CA de l'émetteur est branché correctement dans la prise murale et que le cordon de l'adaptateur CA est branché correctement dans la prise d'alimentation du haut-parleur.</li> <li><b>ou</b></li> <li>Si vous utilisez des piles pour alimenter le haut-parleur, assurez-vous qu'elles sont neuves et respectent la polarité (+, -). Assurez-vous que les piles sont neuves et remplacez-les si nécessaire.</li> <li>Assurez-vous que le haut-parleur est démarré.</li> <li>Assurez-vous que la source audio (chaîne stéréo, lecteur mp3, etc.) est démarrée et transmet le son comme elle le devrait.</li> <li>Assurez-vous que le volume de votre source audio n'est pas trop faible.</li> <li>Assurez-vous que le volume du haut-parleur n'est pas trop faible.</li> <li>Rapprochez l'appareil <i>Bluetooth</i> et le haut-parleur. La technologie sans fil <i>Bluetooth</i> peut habituellement être utilisée sur une distance de 10,7 m (35 pieds). Par contre, la portée varie selon d'autres facteurs, comme l'aménagement d'une pièce, les matériaux des murs, les conditions météorologiques, etc.</li> <li>Assurez-vous d'avoir activé la connexion <i>Bluetooth</i> du haut-parleur lorsque vous transmettez de l'audio par <i>Bluetooth</i>.</li> <li>Assurez-vous d'avoir entré le bon mot de passe lorsque vous avez apparié votre appareil.</li></ul>
Impossible d'apparier le haut-parleur avec votre appareil <i>Bluetooth</i>	<ul style="list-style-type: none"><li>Assurez-vous que la fonction <i>Bluetooth</i> de votre appareil est démarrée et découvrable.</li> <li>Rapprochez l'appareil <i>Bluetooth</i> et le haut-parleur. La technologie sans fil <i>Bluetooth</i> peut habituellement être utilisée sur une distance de 10,7 m (35 pieds). Par contre, la portée varie selon d'autres facteurs, comme l'aménagement d'une pièce, les matériaux des murs, les conditions météorologiques, etc.</li> <li>Assurez-vous que votre appareil supporte le transfert audio.</li> <li>Fermez tous les autres appareils <i>Bluetooth</i> à proximité ou désactivez leur fonction <i>Bluetooth</i>.</li></ul>

# CARACTÉRISTIQUES TECHNIQUES

### Haut-parleur

- Technologie sans fil Bluetooth*<sup>MD</sup> : *Bluetooth v2.1 + profil A2DP*
- Conception acoustique à deux voies : Puissance nominale de 10 watts, médial de 7,6 cm (3 po), tweeter de 3,8 cm (1,5 po)*
- Puissance de sortie audio : 7 watts RMS (maximum)*
- Entrée audio de ligne*
- Distorsion : 1 %*
- Rapport S/B : 65 dB (typique)*
- Portée de fonctionnement : Jusqu'à 10 mètres (espace ouvert)*
- Réponse en fréquence : 20 Hz - 20 kHz*
- Alimenté par l'adaptateur CA fourni ou six (6) piles AA (non fournies)*

*\*Portée maximale; la portée réelle peut varier selon l'environnement.*

#### Énoncé de la FCC

Cet équipement a été soumis à des essais sur prototype et déclaré conforme aux limites stipulées pour un dispositif numérique de classe B, conformément aux spécifications de la partie 15 du Règlement de la FCC. Ce règlement a pour but d'assurer une protection raisonnable contre le brouillage nuisible dans une installation résidentielle. Cet équipement produit, utilise et peut émettre de l'énergie en radiofréquence et, s'il n'est pas installé et utilisé conformément aux directives, il peut causer une interférence nuisible dans les communications radio. Cependant, il est impossible de garantir qu'aucune interférence ne se produira dans une installation particulière. Si cet équipement cause un brouillage de la réception de radio ou de télévision (que vous pouvez déterminer en éteignant puis en rallumant l'appareil), l'utilisateur est prié d'essayer de corriger l'interférence au moyen de l'une ou de plusieurs des mesures suivantes :

- Réorientez ou déplacez l'antenne de réception.
- Éloignez davantage l'appareil du récepteur.
- Branchez l'équipement dans une prise dont le circuit est différent de celui où est branché le récepteur.
- Consultez le détaillant ou un technicien expérimenté de radio / télévision.

Le règlement de la FCC stipule que toute modification non autorisée de ce produit peut annuler le privilège d'utilisation de l'utilisateur.

#### Avertissement d'exposition aux RF

Cet appareil doit être installé et utilisé selon les instructions fournies et la ou les antennes utilisées par cet émetteur doivent être installées à une distance minimale de 20 cm de toute personne et ne doivent pas être situées près ou utilisées conjointement avec tout autre antenne ou émetteur. Les utilisateurs finaux et installeurs doivent recevoir des instructions sur l'installation de l'antenne et sur les conditions d'utilisation de l'émetteur pour répondre aux exigences quant à l'exposition aux RF.

#### Avis d'Industrie Canada

Cet appareil est conforme à la norme CNR-210 des règlements d'Industrie Canada. Son fonctionnement est sujet aux deux conditions suivantes: 1) Cet appareil ne doit pas provoquer d'interférences et 2) Cet appareil doit accepter toutes les interférences, y compris celles pouvant entraîner son dysfonctionnement. Cet appareil numérique de la classe B est conforme à la norme NMB-003 du Canada. Avis d'Industrie Canada sur l'exposition aux Rayonnements: Cet appareil est conforme aux limites d'exposition aux rayonnements d'Industrie Canada pour un environnement non contrôlé.

La marque *Bluetooth*<sup>MD</sup> et ses logos sont des marques déposées de Bluetooth SIG, Inc. et toute utilisation de ces marques par VOXX Accessories Corporation est faite avec son autorisation. Les autres marques de commerce et noms commerciaux sont la propriété de leur propriétaire respectif.

## GARANTIE LIMITÉE DE 12 MOIS

VOXX Accessories Corporation (l'Entreprise) garantit à l'acheteur au détail d'origine que ce produit et toutes ses pièces sont exempts de défauts de matière et de main-d'oeuvre pendant les 12 mois suivant la date de l'achat d'origine, lors d'une utilisation et de conditions normales, et que le ou les défauts feront l'objet d'une réparation ou d'un remplacement (à la discrétion de l'Entreprise) sans frais pour les pièces et pour le temps de main-d'oeuvre. Pour obtenir une réparation ou un remplacement en vertu des termes de cette garantie, le produit, avec tous les accessoires inclus dans l'emballage d'origine, doit être livré à l'Entreprise avec preuve de couverture de garantie (c'est-à-dire une preuve d'achat), une spécification du ou des défauts et les frais de transport payés d'avance, à l'adresse indiquée ci-dessous. Ne pas retourner ce produit chez le détaillant.

Cette garantie ne peut être transférée et ne couvre pas les produits achetés, réparés ou utilisés à l'extérieur des États-Unis ou du Canada. La garantie ne couvre ni l'élimination de l'électricité statique ou du bruit produit de façon externe, ni les frais encourus pour l'installation, l'enlèvement ou la réinstallation du produit. La garantie ne s'applique pas à tout produit ou toute pièce du produit qui, de l'avis de l'Entreprise, a subi des dommages suite à une altération, une installation incorrecte, une manipulation incorrecte, une mauvaise utilisation, une négligence, un accident ou une exposition à de l'humidité. Cette garantie ne s'applique pas à des dommages causés par un adaptateur c.a. qui n'est pas fourni avec le produit ou lorsque les piles rechargeables ont été laissées dans le produit alors qu'il était branché à une prise secteur (c.a.).

L'ÉTENDUE DE LA RESPONSABILITÉ DE L'ENTREPRISE EN VERTU DE CETTE GARANTIE EST LIMITÉE À LA RÉPARATION OU AU REMPLACEMENT INDIQUÉS CI-DESSUS ET, EN AUCUN CAS, LA RESPONSABILITÉ DE L'ENTREPRISE NE PEUT DÉPASSER LE PRIX D'ACHAT PAYÉ PAR L'ACHETEUR POUR LE PRODUIT. Cette garantie remplace toute autre garantie ou responsabilité expresse. TOUTE GARANTIE IMPLICITE, INCLUANT TOUTE GARANTIE IMPLICITE DE QUALITÉ MARCHANDE OU D'ADAPTATION À UN USAGE PARTICULIER EST LIMITÉE À LA DURÉE DE CETTE GARANTIE. TOUTE ACTION SUITE À LA VIOLATION DE TOUTE GARANTIE MENTIONNÉE DANS LES PRÉSENTES, INCLUANT TOUTE GARANTIE IMPLICITE, DOIT ÊTRE PRÉSENTÉE DANS LES 24 MOIS SUIVANT LA DATE DE L'ACHAT D'ORIGINE. EN AUCUN CAS L'ENTREPRISE NE PEUT ÊTRE RESPONSABLE POUR UN QUELCONQUE DOMMAGE CONSÉCUTIF OU INDIRECT. Aucune personne ou aucun représentant n'est autorisé à assumer pour l'entreprise une quelconque responsabilité autre que celle exprimée dans les présentes en relation avec la vente de ce produit.

Certaines juridictions n'autorisent pas de limites quant à la durée d'une garantie implicite ou quant à l'exclusion ou la limitation de dommages indirects ou consécutifs; les limitations et exclusions indiquées dans les présentes pourraient donc ne pas s'appliquer à votre cas. Cette garantie vous donne des droits légaux spécifiques et vous pourriez également jouir d'autres droits qui varient d'une juridiction à l'autre.

**É-U** : Audiovox Return Center, 150 Marcus Blvd., Hauppauge, New York 11788

**CANADA** : Audiovox Return Center, c/o Genco, 6685 Kennedy Road, Unit #3 Door 16,

Mississauga Ontario L5T 3A5